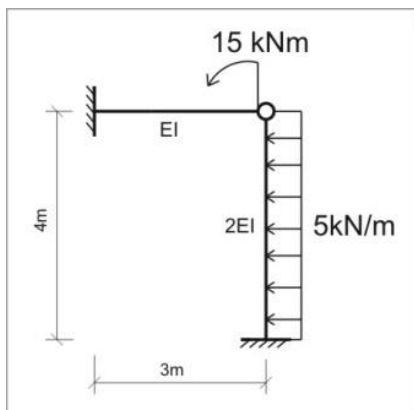
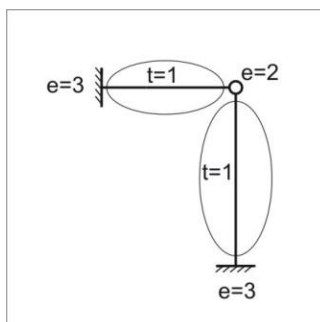


Zad. Stosując metodę sił sporządzić wykresy sił przekrojowych od zadanego przemieszczenia.

Dane do zadania:

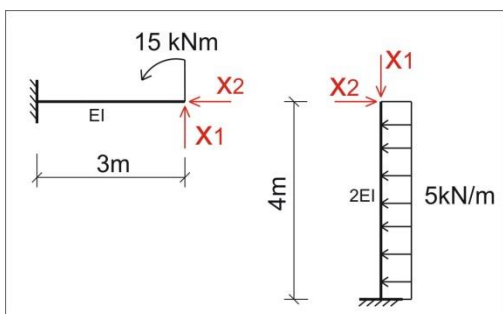


1. Sprawdzenie stopnia statycznej niewyznaczalności i geometrycznej niezmienności układu.



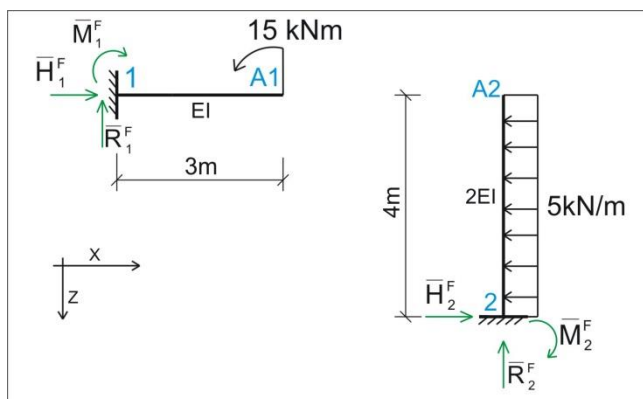
$$\begin{aligned} n_h &= e - 3t \\ n_h &= 8 - 3 \times 2 \\ n_h &= 2 \end{aligned}$$

2. Układ podstawowy metody sił i układ równań kanonicznych



$$\begin{cases} \delta_{11}x_1 + \delta_{12}x_2 + \delta_{1F} = 0 \\ \delta_{12}x_1 + \delta_{22}x_2 + \delta_{2F} = 0 \end{cases}$$

3. Rozwiązanie układu podstawowego od zadanego obciążenia



**UWAGA! Każdy element analizujemy oddzielnie**

**Belka 1 - A<sub>1</sub>**

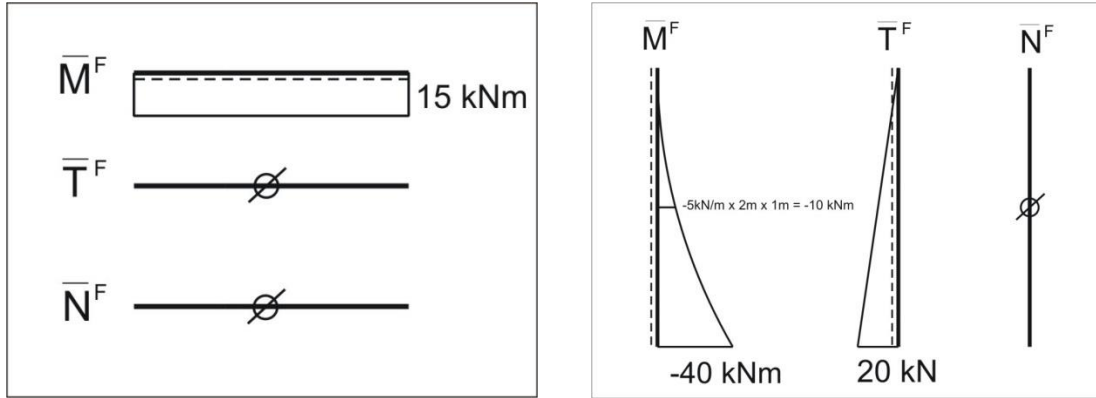
**Belka A<sub>2</sub> - 2**

Obliczenie reakcji:

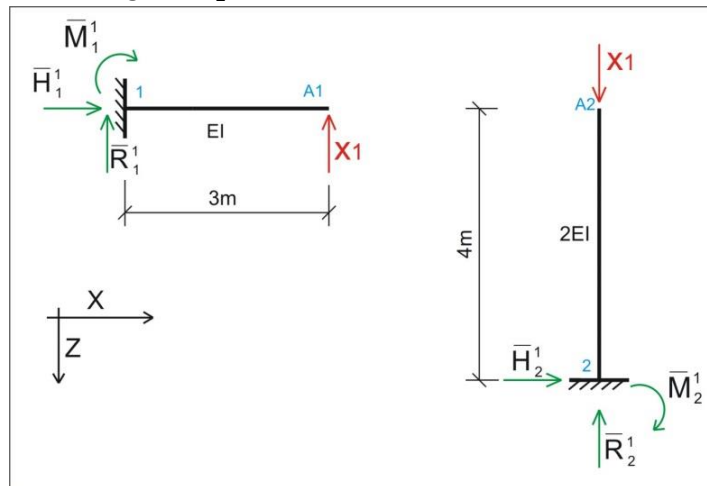
$$\begin{aligned} \sum Y = 0 & \quad \bar{R}_1^F = 0 \\ \sum X = 0 & \quad \bar{H}_1^F = 0 \\ \sum M_1 = 0 & \quad \bar{M}_1^F - 15 \text{ kNm} = 0 \\ & \quad \bar{M}_1^F = 15 \text{ kNm} \end{aligned}$$

$$\begin{aligned} \sum Y = 0 & \quad \bar{R}_2^F = 0 \\ \sum X = 0 & \quad \bar{H}_2^F - 5 \text{ kN} \times 4 \text{ m} = 0 \\ & \quad \bar{H}_2^F = 20 \text{ kNm} \\ \sum M_2 = 0 & \quad \bar{M}_2^F - 5 \text{ kNm} \times 4 \text{ m} \times 2 \text{ m} = 0 \\ & \quad \bar{M}_2^F = 40 \text{ kNm} \end{aligned}$$

Wykresy:



4. Rozwiązanie układu podstawowego od  $x_1 = 1 \text{ kN}$ .



**Belka 1 - A<sub>1</sub>**

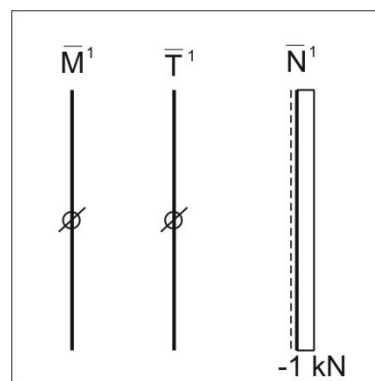
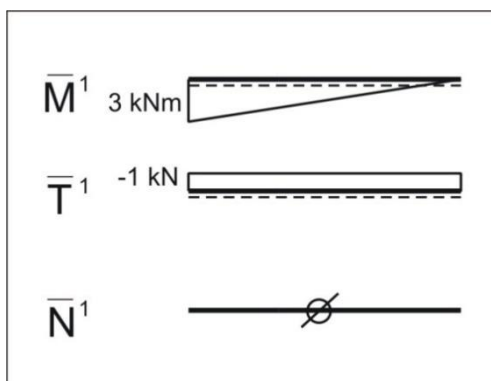
Obliczenie reakcji:

$$\begin{aligned} \sum Y = 0 & \quad \bar{R}_1^1 = -1 \text{ kN} \\ \sum X = 0 & \quad \bar{H}_1^1 = 0 \\ \sum M_1 = 0 & \quad \bar{M}_1^1 - 1 \text{ kN} \times 3\text{m} = 0 \\ & \quad \bar{M}_1^1 = 3 \text{ kNm} \end{aligned}$$

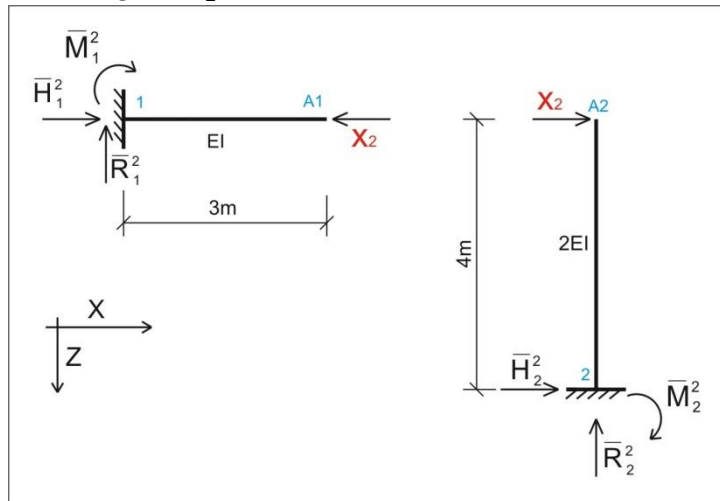
**Belka A<sub>2</sub> - 2**

$$\begin{aligned} \sum Y = 0 & \quad \bar{R}_2^1 = 1 \text{ kNm} \\ \sum X = 0 & \quad \bar{H}_2^1 = 0 \\ \sum M_2 = 0 & \quad \bar{M}_2^1 = 0 \end{aligned}$$

Wykresy:



5. Rozwiązanie układu podstawowego od  $x_2 = 1 \text{ kN}$ .



**Belka 1 - A<sub>1</sub>**

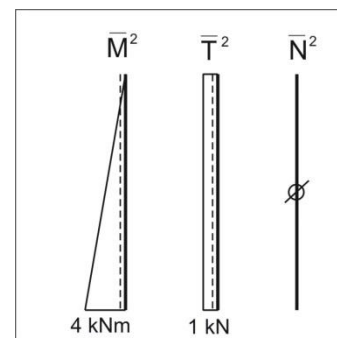
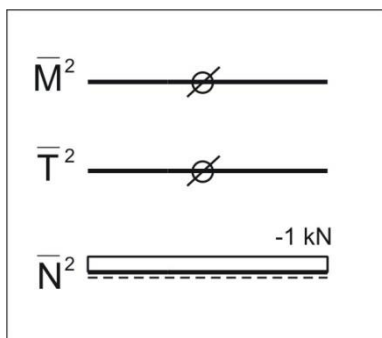
Obliczenie reakcji:

$$\begin{aligned} \sum Y = 0 & \quad \bar{R}_1^2 = 0 \\ \sum X = 0 & \quad \bar{H}_1^2 = 1 \text{ kN} \\ \sum M_1 = 0 & \quad \bar{M}_1^2 = 0 \end{aligned}$$

**Belka A<sub>2</sub> - 2**

$$\begin{aligned} \sum Y = 0 & \quad \bar{R}_2^2 = 0 \\ \sum X = 0 & \quad \bar{H}_2^2 = -1 \text{ kNm} \\ \sum M_2 = 0 & \quad \bar{M}_2^2 + 1 \text{ kN} \times 4 \text{ m} = 0 \\ & \quad \bar{M}_2^2 = -4 \text{ kNm} \end{aligned}$$

Wykresy:



6. Wyznaczenie współczynników układu równań.

$$1 \text{ kN} * \delta_{11} = \sum_p \int_s \frac{\bar{M}^1 \bar{M}^1}{EI} ds = \frac{1}{EI} \left[ \frac{3}{6} (3 \times 3 + 4 \times 1,5 \times 1,5) \right] = 9 \frac{\text{kNm}^3}{EI}$$

$$1 \text{ kN} * \delta_{12} = \sum_p \int_s \frac{\bar{M}^1 \bar{M}^2}{EI} ds = 0$$

$$1 \text{ kN} * \delta_{22} = \sum_p \int_s \frac{\bar{M}^2 \bar{M}^2}{EI} ds = \frac{1}{2EI} \left[ \frac{4}{6} (4 \times 4 + 4 \times 2 \times 2) \right] = \frac{32}{3} \frac{\text{kNm}^3}{EI}$$

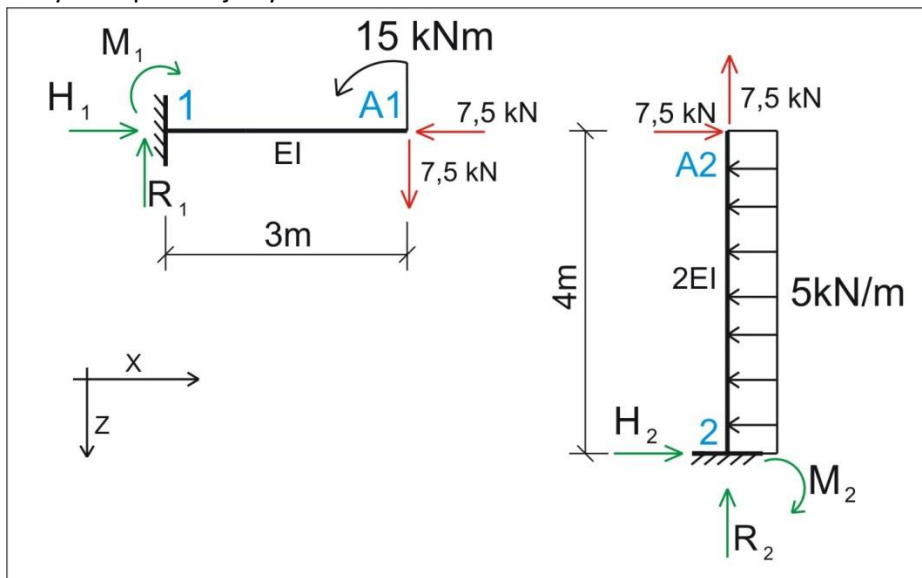
$$1 \text{ kN} * \delta_{1F} = \sum_p \int_s \frac{\bar{M}^1 \bar{M}^F}{EI} ds = \frac{1}{EI} \left[ \frac{3}{6} (3 \times 15 + 4 \times 1,5 \times 15) \right] = 67,5 \frac{\text{kNm}^3}{EI}$$

$$1\text{KN} * \delta_{2F} = \sum_p \int_s \frac{\overline{M}^2 \overline{M}^F}{EI} ds = \frac{1}{2EI} \left[ \frac{4}{6} (4 \times (-40) + 4 \times 2 \times (-10)) \right] = -80 \frac{\text{kNm}^3}{EI}$$

7. Szczegółowa postać układu równań metody sił

$$\begin{cases} 9 x_1 \frac{\text{kNm}^3}{EI} + 67,5 \frac{\text{kNm}^3}{EI} = 0 \\ 10,66 \frac{\text{kNm}^3}{EI} x_1 - 80 \frac{\text{kNm}^3}{EI} = 0 \end{cases} \begin{cases} x_1 = -7,5 \\ x_2 = 7,5 \end{cases}$$

8. Wykresy rzeczywistych sił przekrojowych



**Belka 1 - A<sub>1</sub>**

**Belka A<sub>2</sub> - 2**

Obliczenie reakcji:

$$\sum Y = 0 \quad -R_1 + 7,5 \text{ kN} = 0$$

$$R_1 = 7,5 \text{ kN}$$

$$\sum X = 0 \quad H_1 - 7,5 \text{ kN} = 0$$

$$H_1 = 7,5 \text{ kN}$$

$$\sum M_1 = 0 \quad M_1 - 15 \text{ kNm} + 7,5 \text{ kN} \times 3 \text{ m} = 0$$

$$M_1 = -7,5 \text{ kNm}$$

$$\sum Y = 0 \quad -R_2 - 7,5 \text{ kN} = 0$$

$$R_2 = -7,5 \text{ kN}$$

$$\sum X = 0 \quad H_2 + 7,5 \text{ kN} - 5 \text{ kN} \times 4 \text{ m} = 0$$

$$H_2 = 12,5 \text{ kN}$$

$$\sum M_2 = 0 \quad M_2 - 15 \text{ kNm} + 7,5 \text{ kN} \times 4 \text{ m} - \frac{5 \text{ kN}}{\text{m}} \times 4 \text{ m} \times 2 \text{ m} = 0$$

$$M_2 = 10 \text{ kNm}$$

Wykresy:

