

TEMAT ĆWICZENIA PROJEKTOWEGO Z PODSTAW STATYKI BUDOWLI

dla studenta/ki..... grupa.....
(wpisać czytelnie drukowanymi literami imię i nazwisko) (wpisać dzień tygodnia i godzinę zajęć)

Zadanie 1.

Belkę wieloprzęsłową przegubową rozwiązać analitycznie. Wyznaczyć reakcje i sporządzić wykresy sił przekrojowych. Sprawdzić równowagę wybranego węzła.

*

$a = 2$ [m], $b = 3$ [m], $c = 3$ [m], $d = 4$ [m], $e = 3$ [m], $f = 2$ [m], $g = 2$ [m],

$\alpha = 30$ [°], $\beta = 60$ [°], $\gamma = 60$ [°], $P_1 = 10$ [kN], $P_2 = 20$ [kN], $M = 30$ [kNm], $q = 8$ [kN/m]

Zadanie 2.

Układ ramowy rozwiązać analitycznie w zakresie reakcji i sił przekrojowych. Sporządzić wykresy sił przekrojowych. Sprawdzić równowagę wybranego węzła.

*

$a = 3$ [m], $b = 4$ [m], $c = 2$ [m], $d = 2$ [m], $e = 3$ [m], $f = 3$ [m], $g = 2$ [m], $h = 2$ [m],

$\alpha = 30$ [°], $\beta = 60$ [°], $P_1 = 10$ [kN], $P_2 = 20$ [kN], $M = 45$ [kNm], $q = 6$ [kN/m]

Zadanie 3.

W kratownicy wyznaczyć:

- reakcje metodą analityczną,
- siły we wszystkich prętach: metodą kolejnego równoważenia węzłów w wersji analitycznej.
- siły w wybranych 3. prętach analitycznie: metodą przecięć (Rittera), w razie potrzeby skojarzoną z metodą równoważenia węzłów.

*

$a = \dots$ [m], $b = \dots$ [m], $c = \dots$ [m], $d = \dots$ [m], $e = \dots$ [m], $f = \dots$ [m], $g = \dots$ [m],

$\alpha = 30$ [°], $\beta = 60$ [°], $P_1 = 10$ [kN], $P_2 = 15$ [kN], $P_3 = 20$ [kN]

Zadanie 4.

Wyznaczyć wskazane wielkości statyczne (w belce, ramie, kratownicy) wykorzystując zasadę prac przygotowanych. Sporządzić stosowne plany przesunięć.

W belce: R , M_α , T_α ; w ramie R , M_α lub T_α lub N_α ; w kratownicy N_α - należy wybrać niezerowe wielkości statyczne.

Uwaga:

Rozwiązanie każdego z wymienionych zadań musi zawierać sprawdzenie statycznej wyznaczalności i uzasadnienie geometrycznej niezmienności schematów statycznych (warunek ilościowy i jakościowy GN).

Temat wydano:

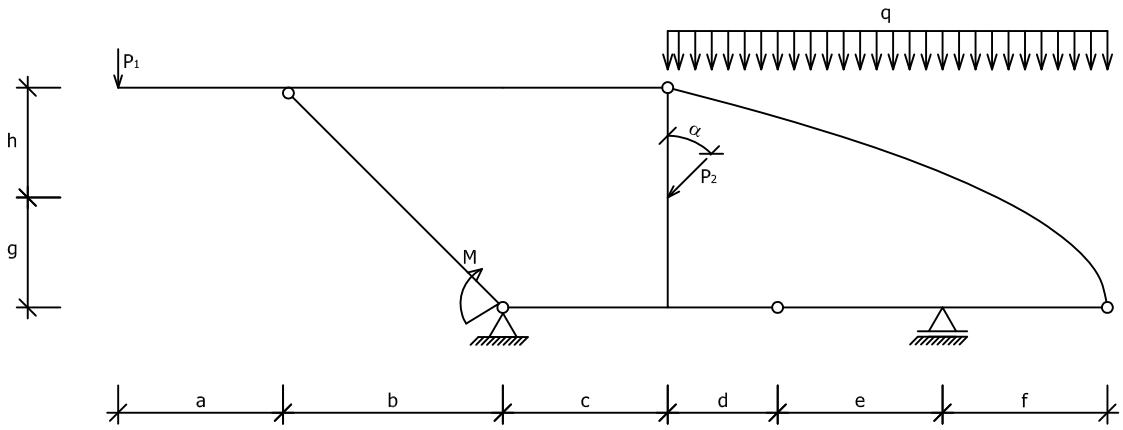
Prowadzący: dr inż. Krzysztof Majcher

Termin oddania ćwiczenia:

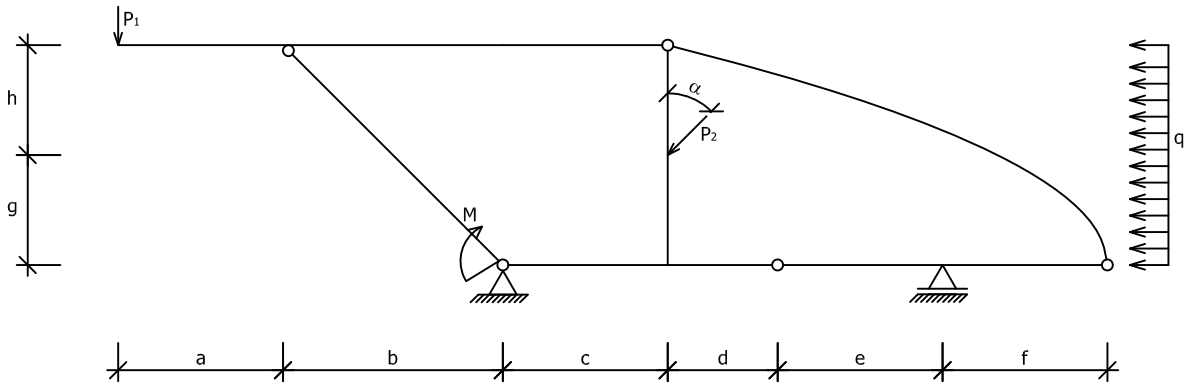
Numer albumu przypisany jest do tematu zgodnie z poniższą tabelą.

Nr tematu	Nr albumu
1	281634
2	281362
3	281107
4	278828
5	275196
6	277863
7	277812
8	279557
9	277972
10	278128
11	278061
12	278524
13	278734
14	278491
15	282834
16	278236
17	278269
18	279262
19	281615
20	277884
21	278196
22	279380
23	287699
24	279089
25	282131
26	277666
27	278415
28	287538
29	278033

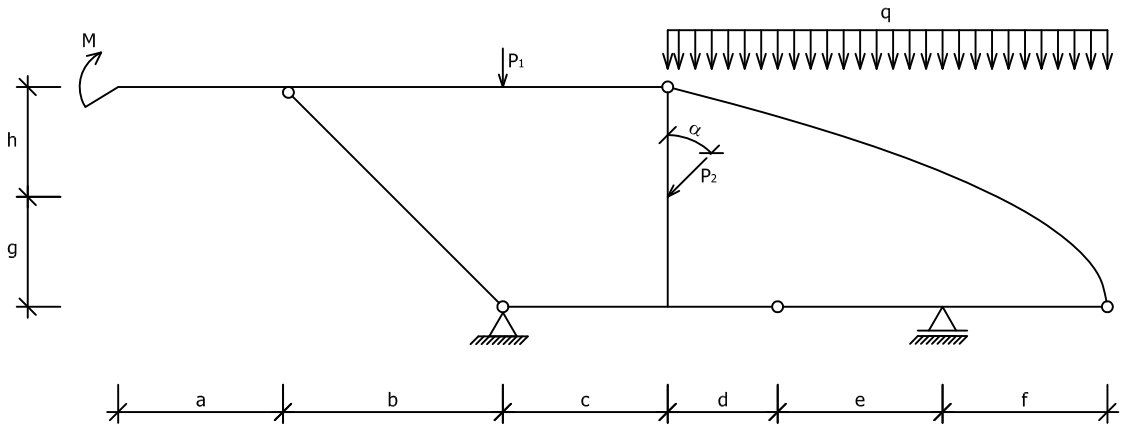
1



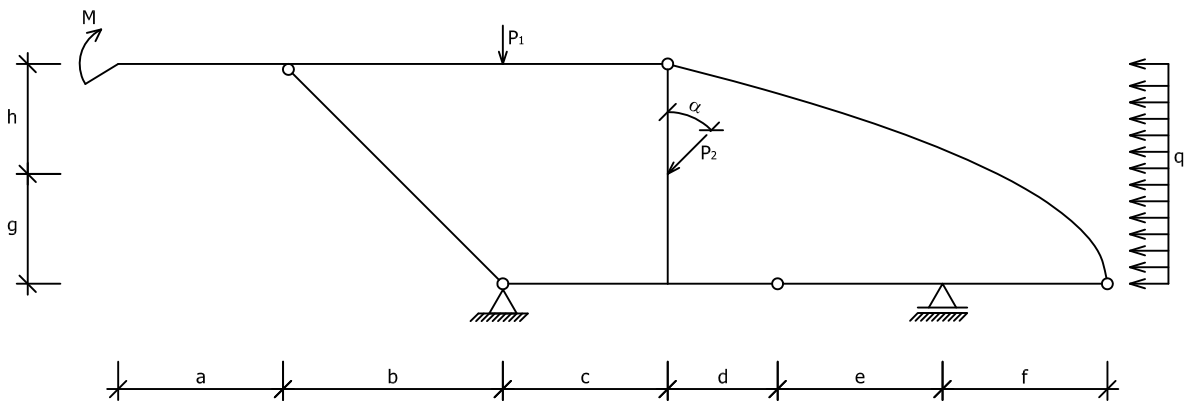
2



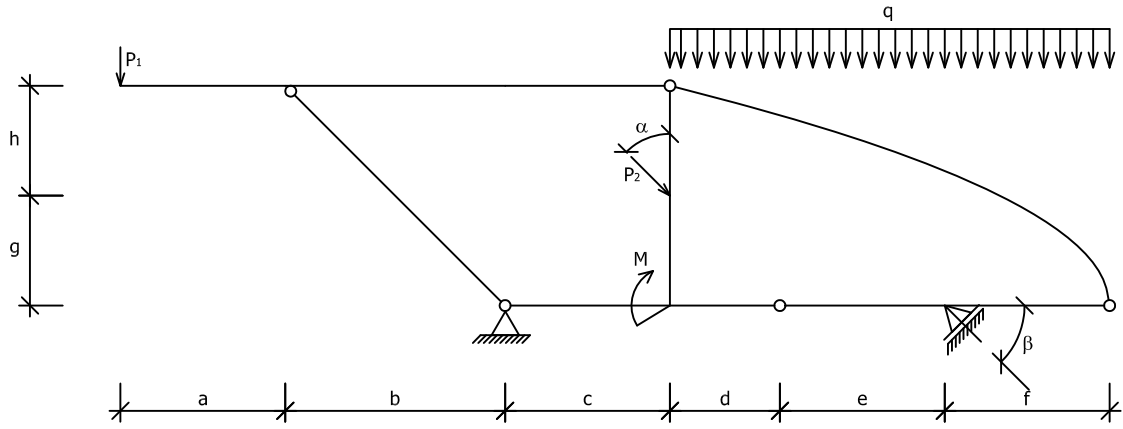
3



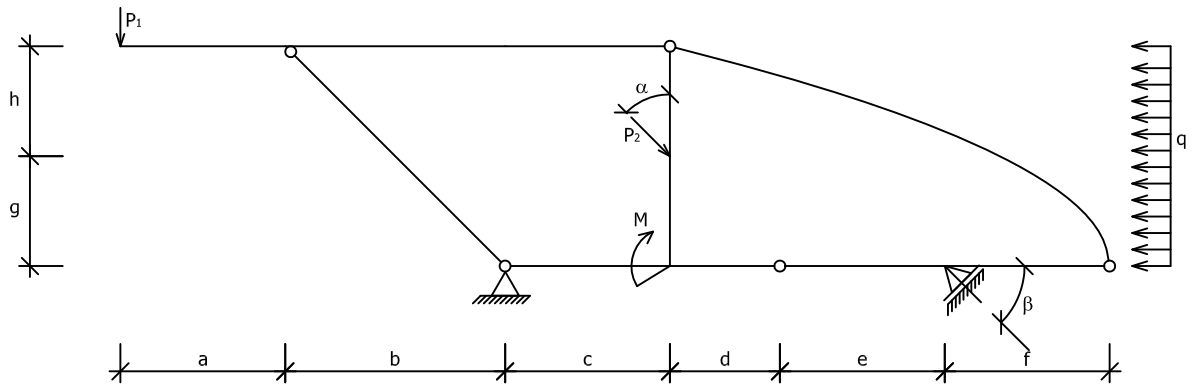
4



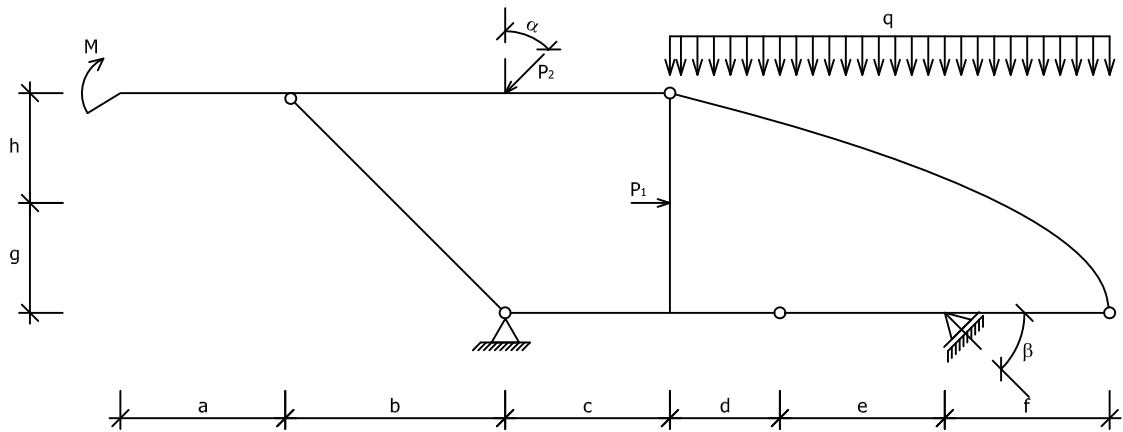
5



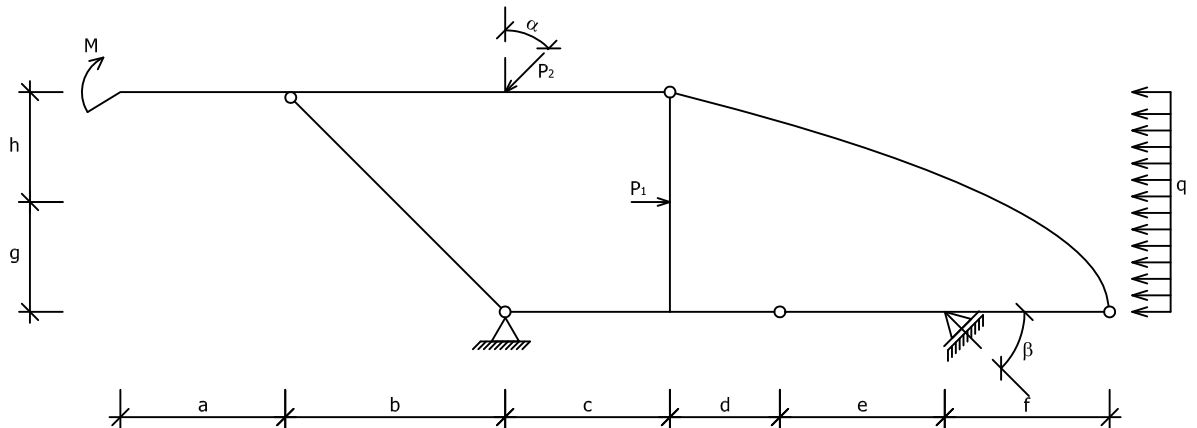
6



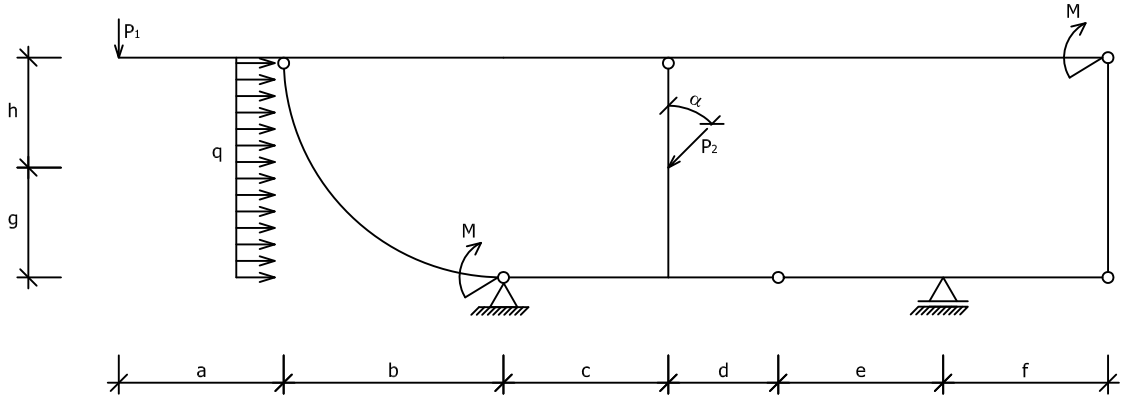
7



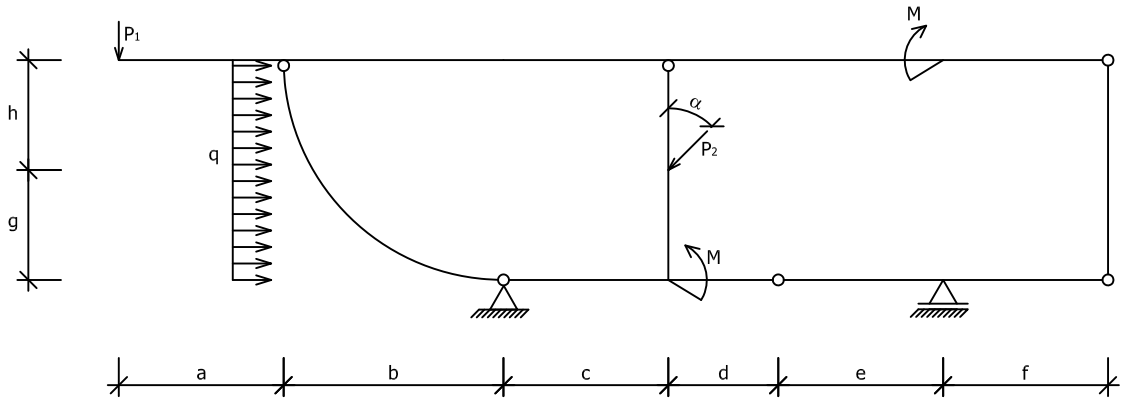
8



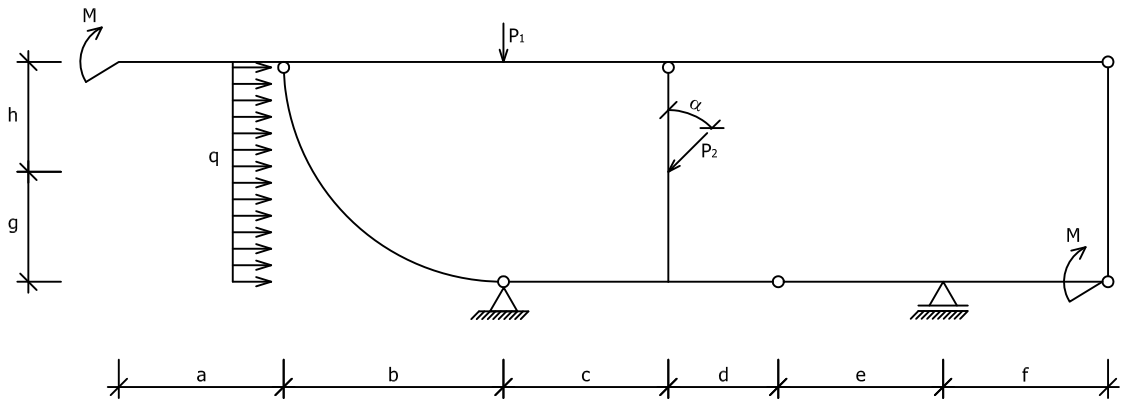
9



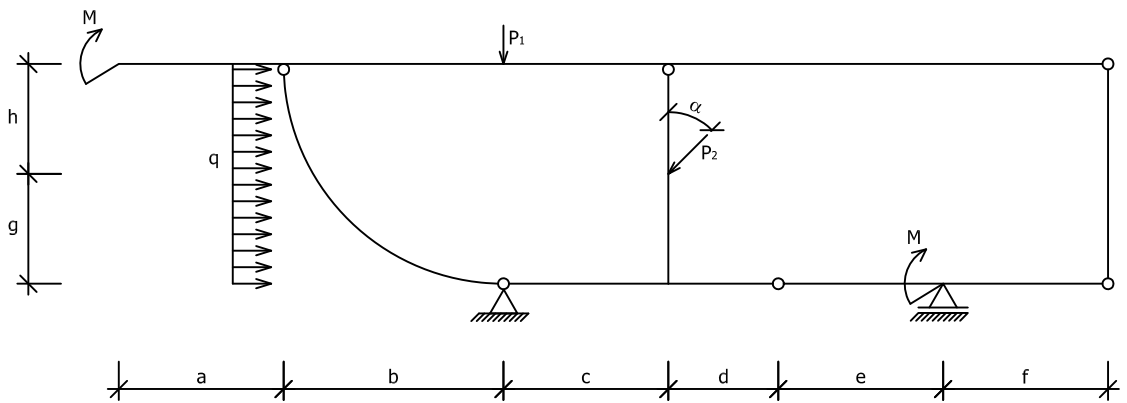
10



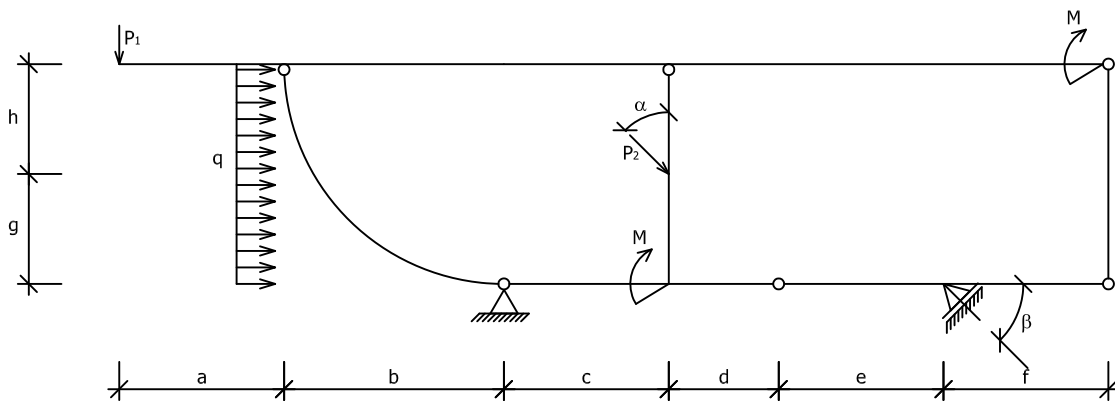
11



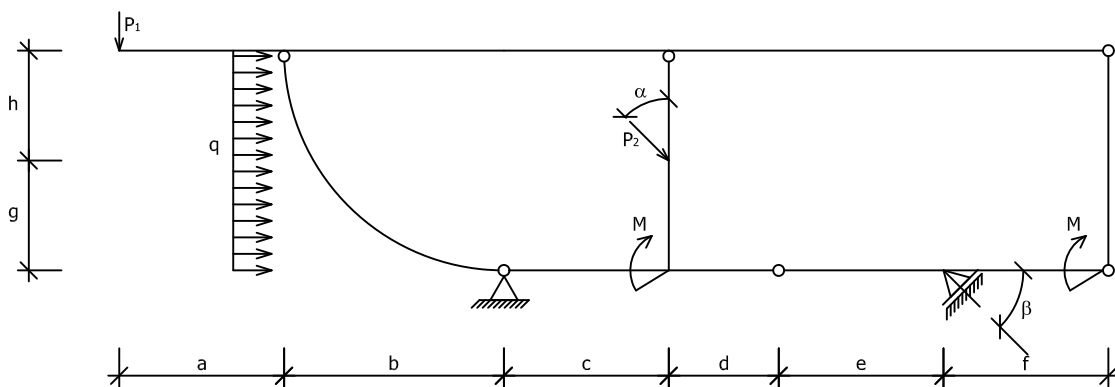
12



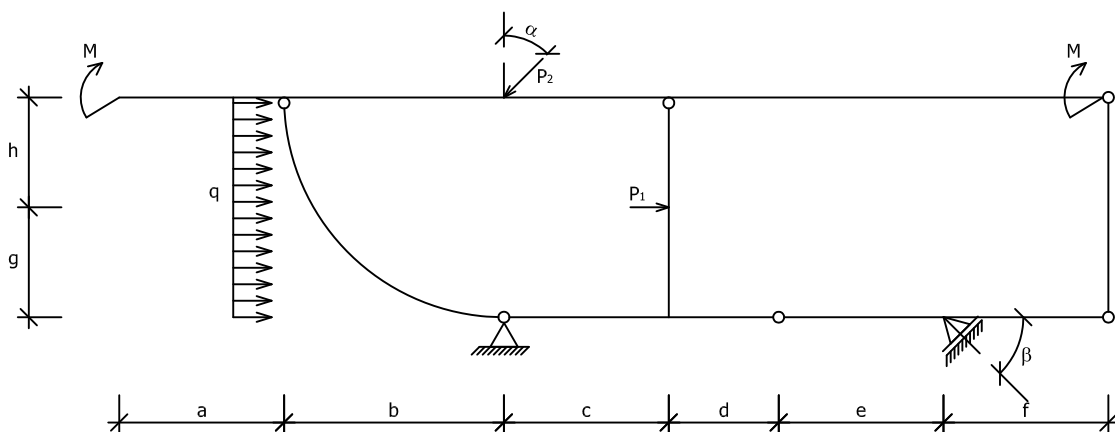
13



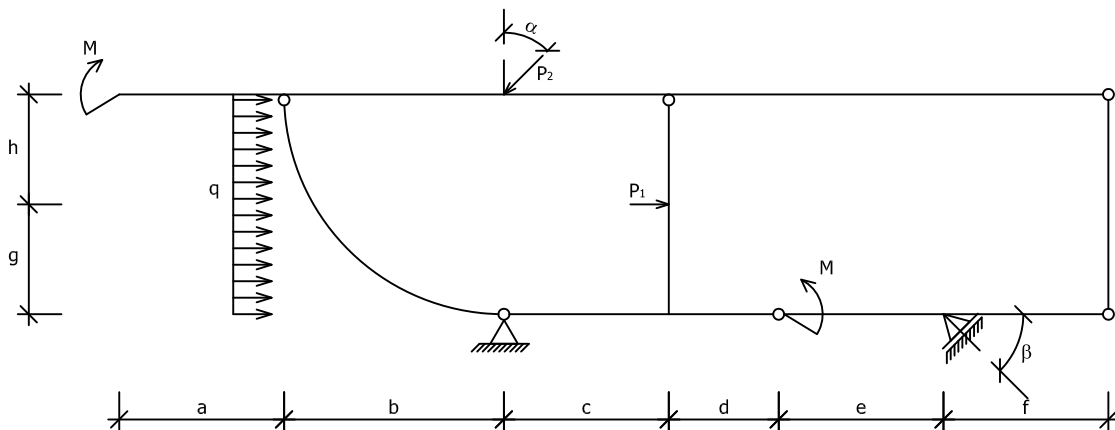
14



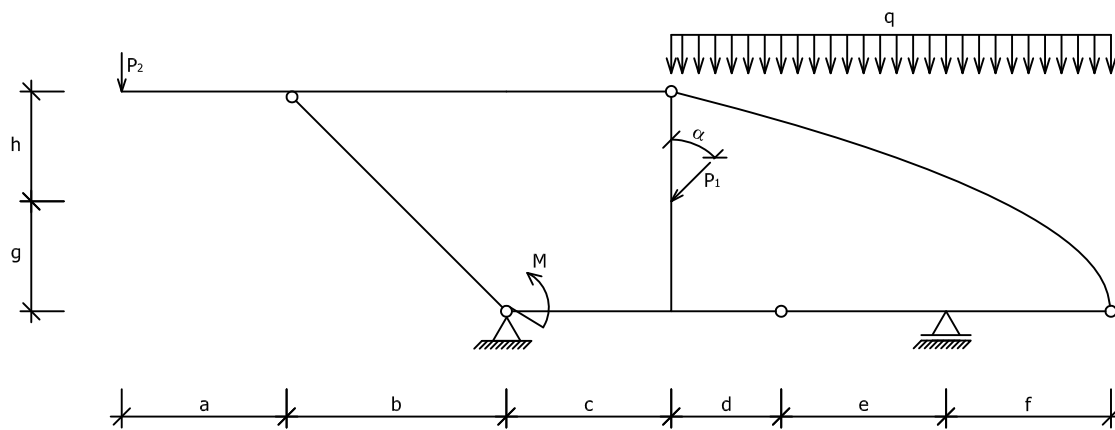
15



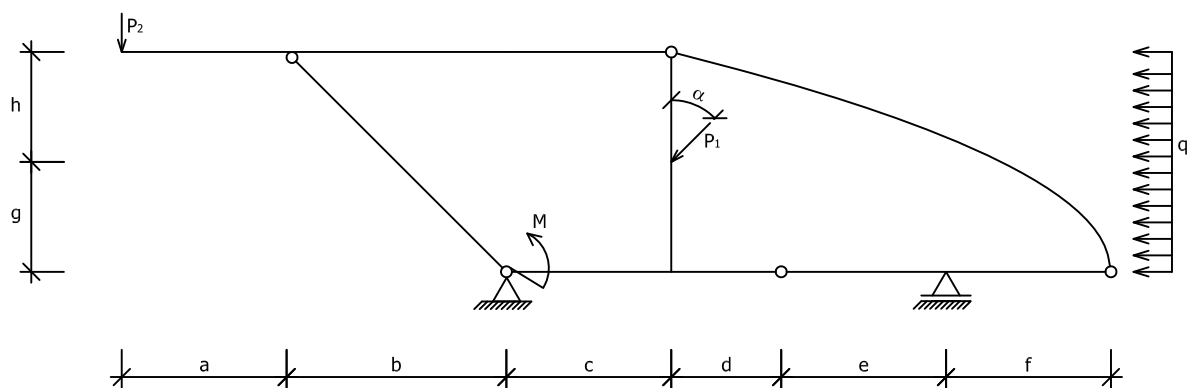
16



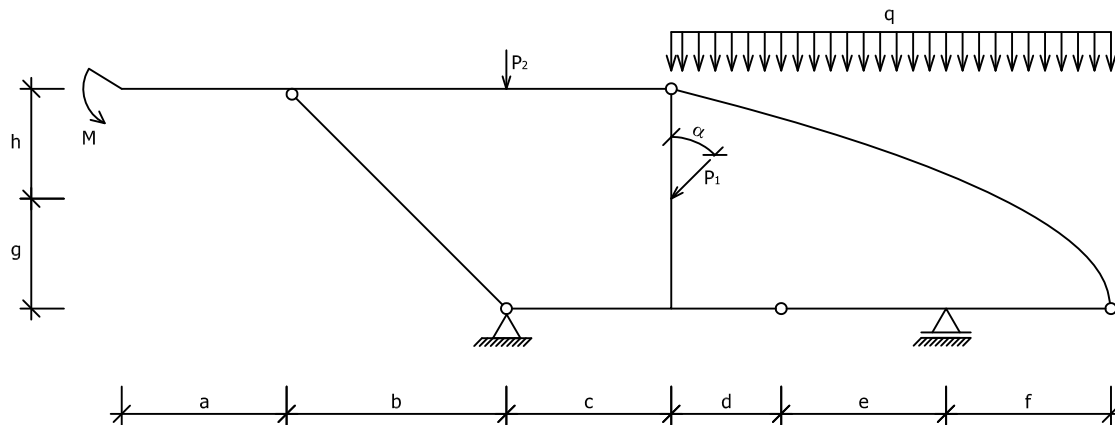
17



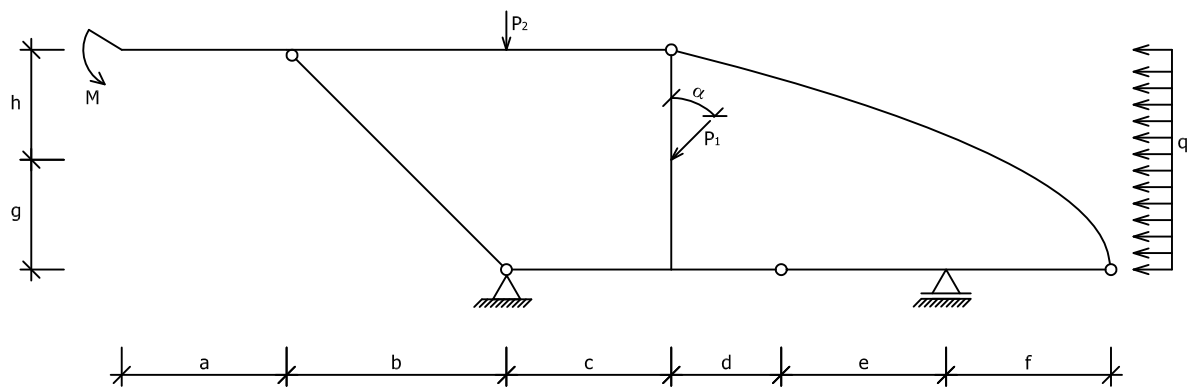
18



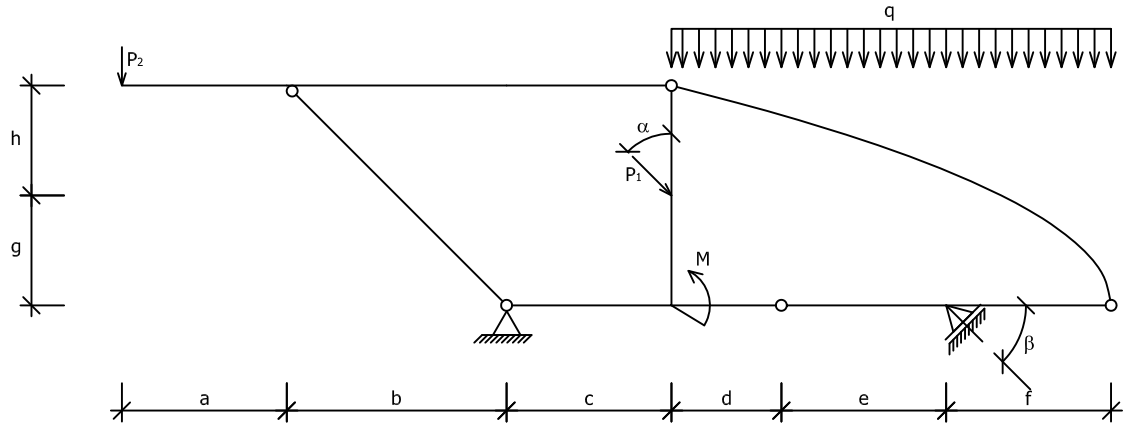
19



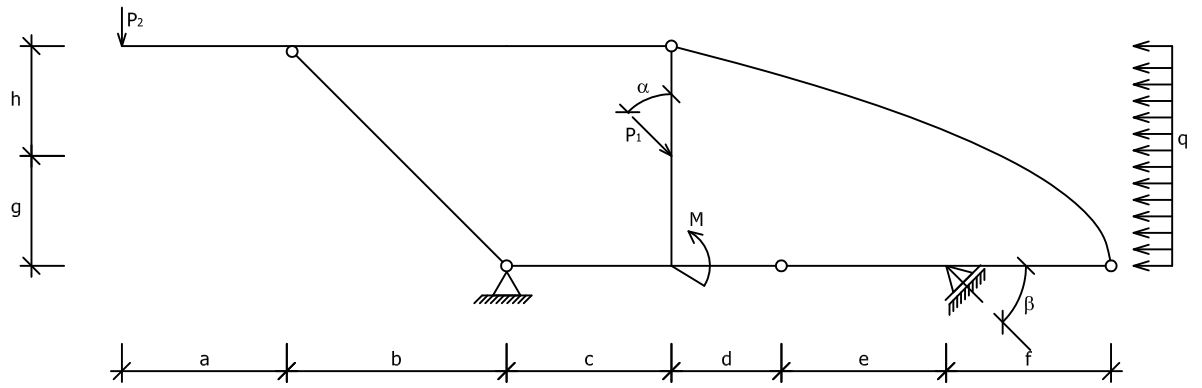
20



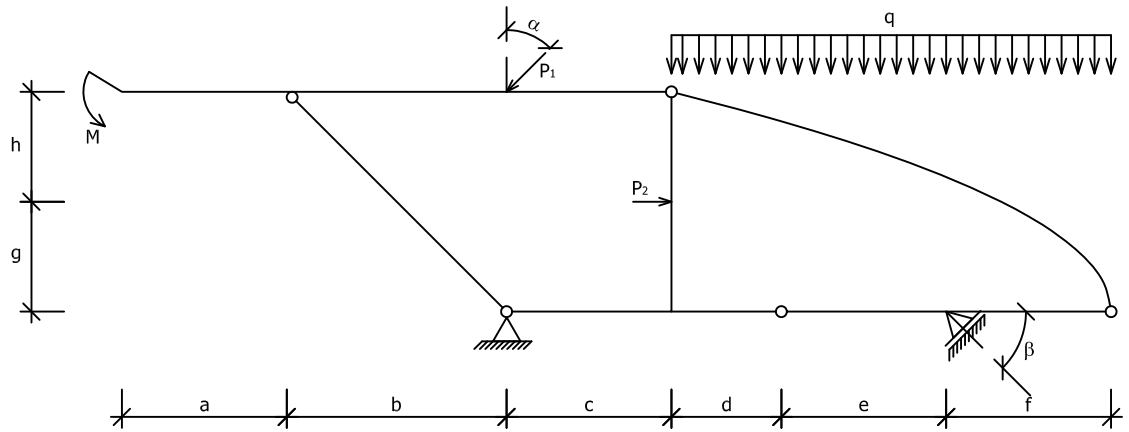
21



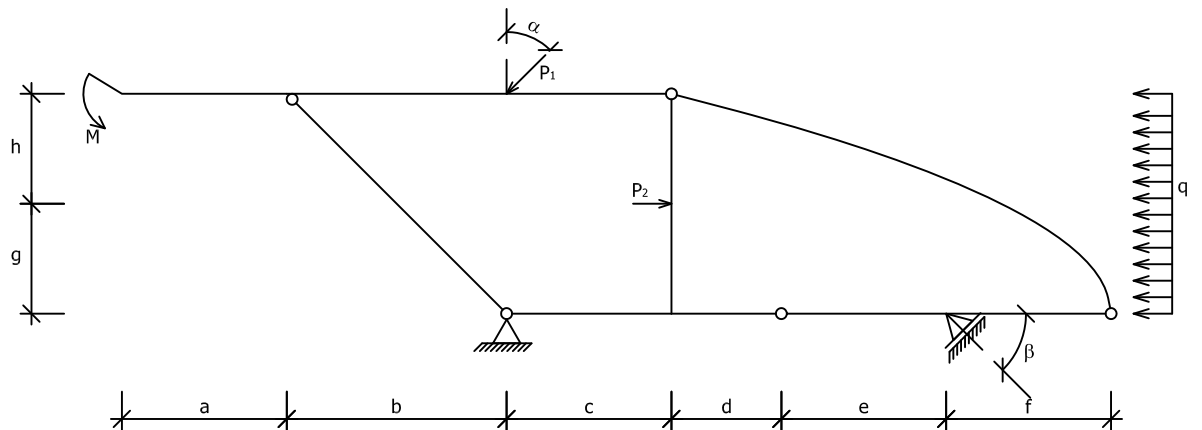
22



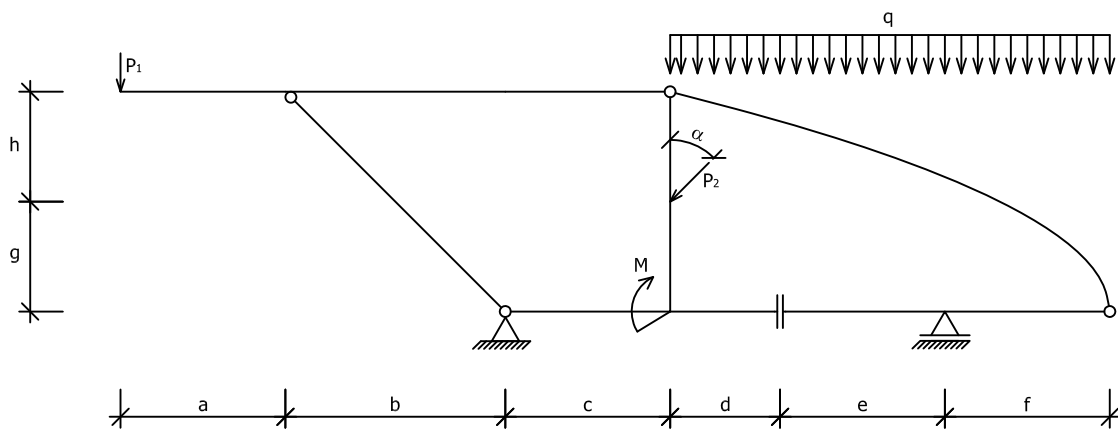
23



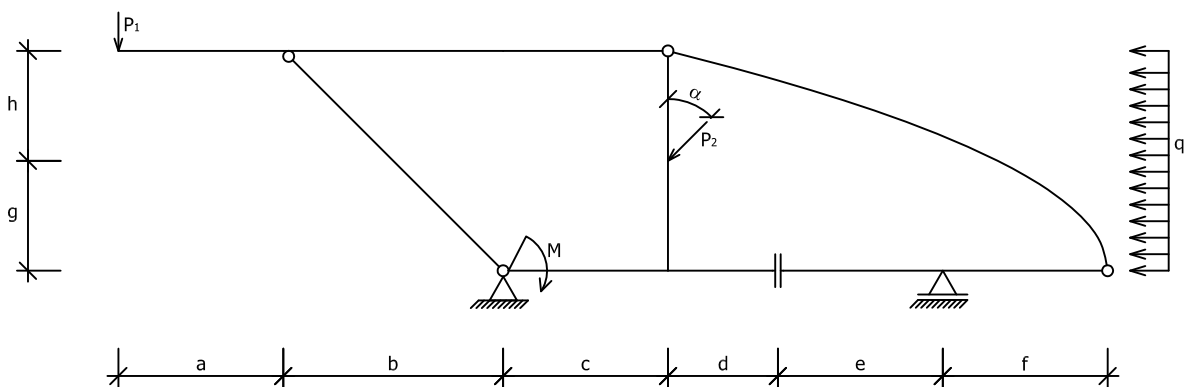
24



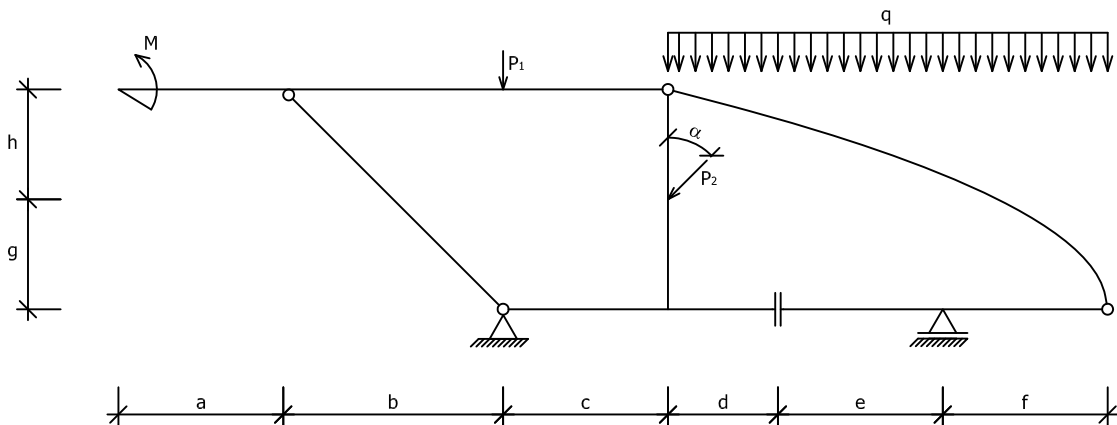
25



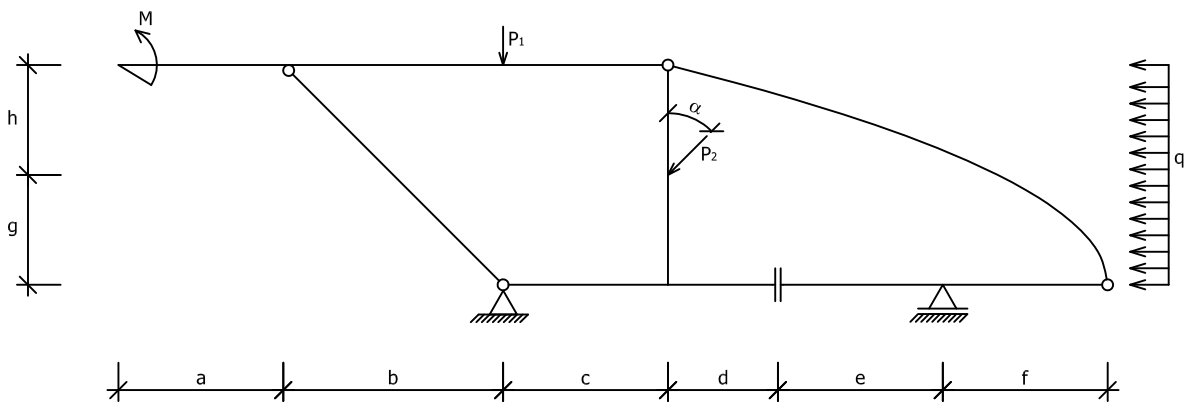
26



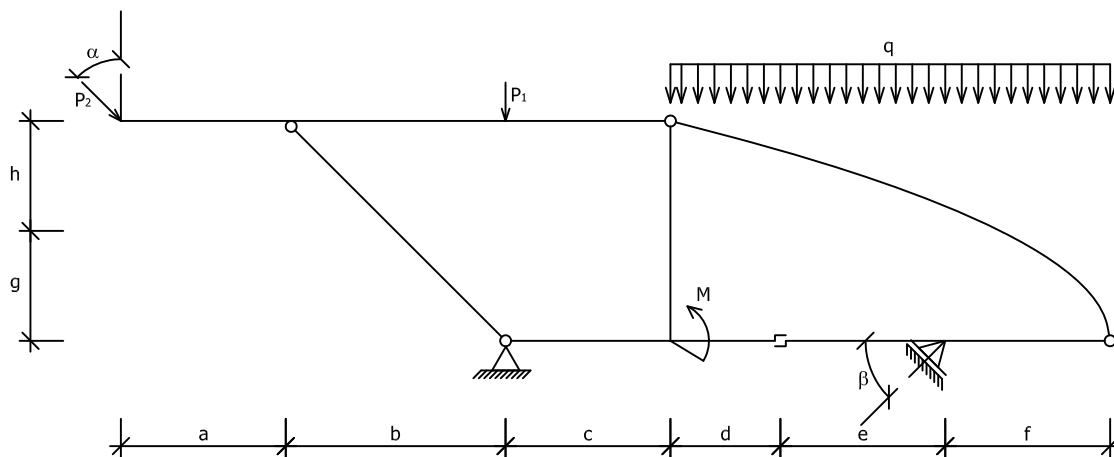
27



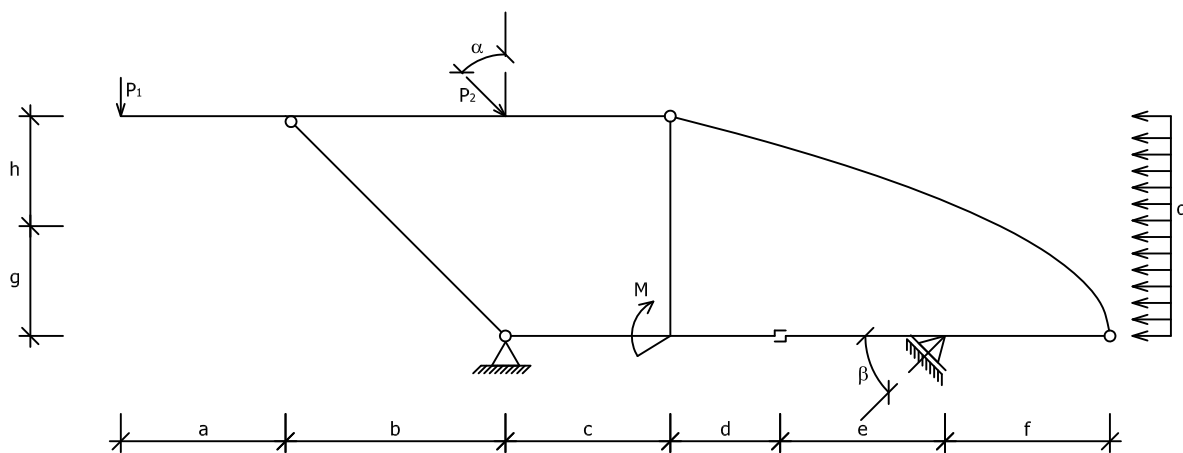
28



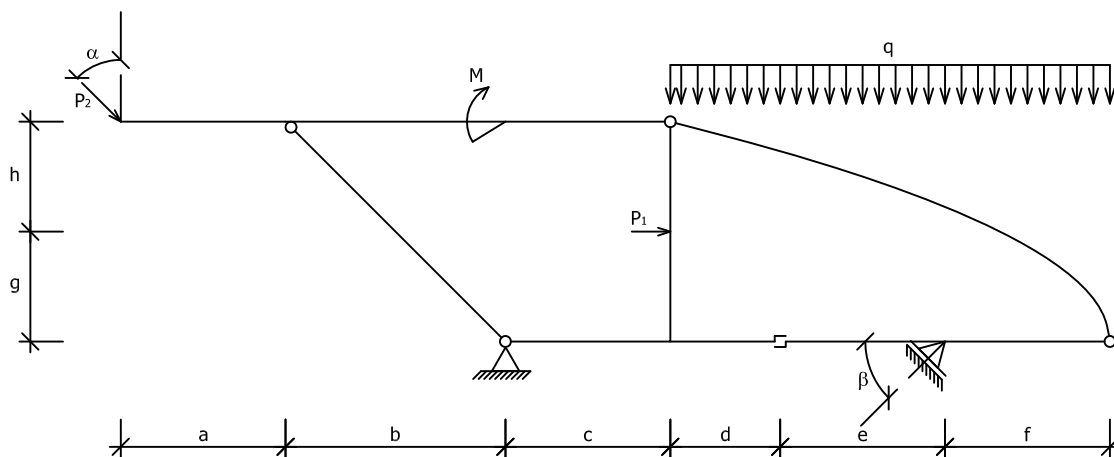
29



30



31



32

