



Politechnika
Wroclawska

METODA PRZEMIESZCZEŃ

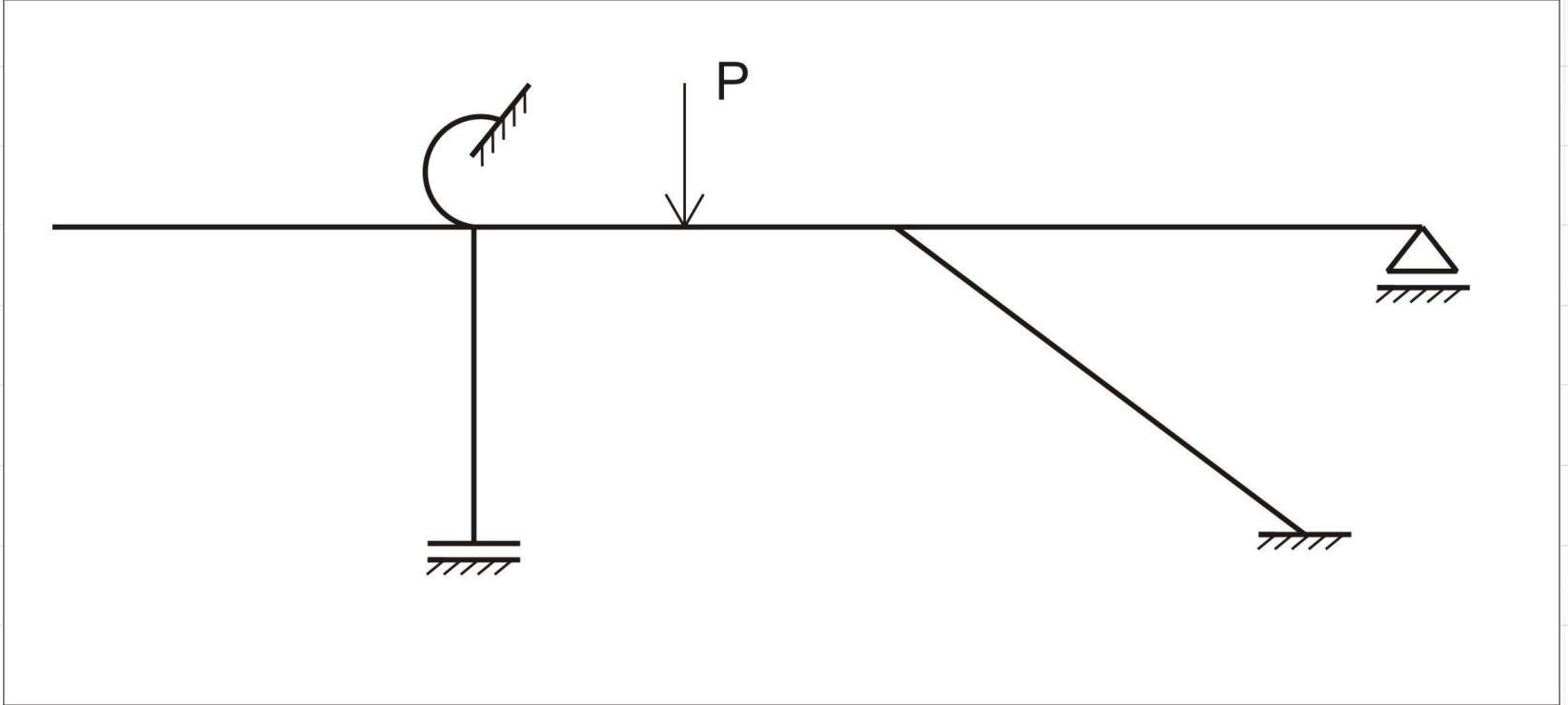
- przykłady

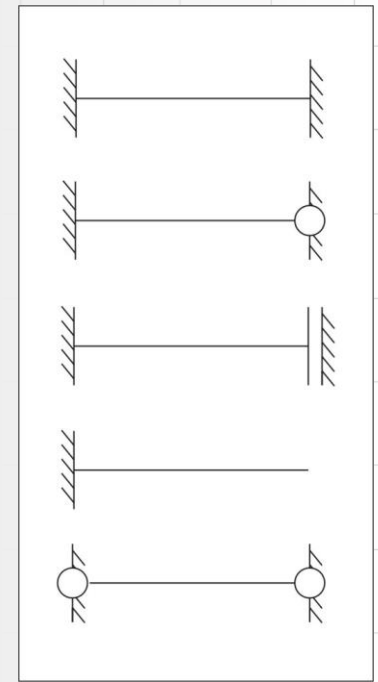
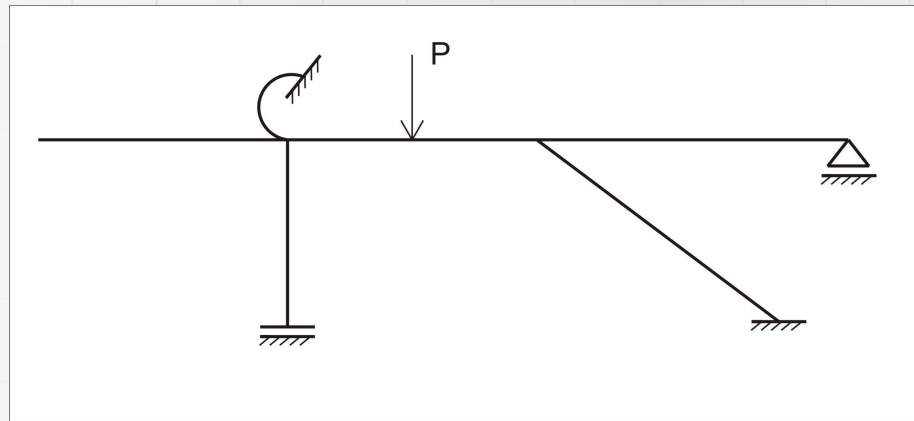


HR EXCELLENCE IN RESEARCH

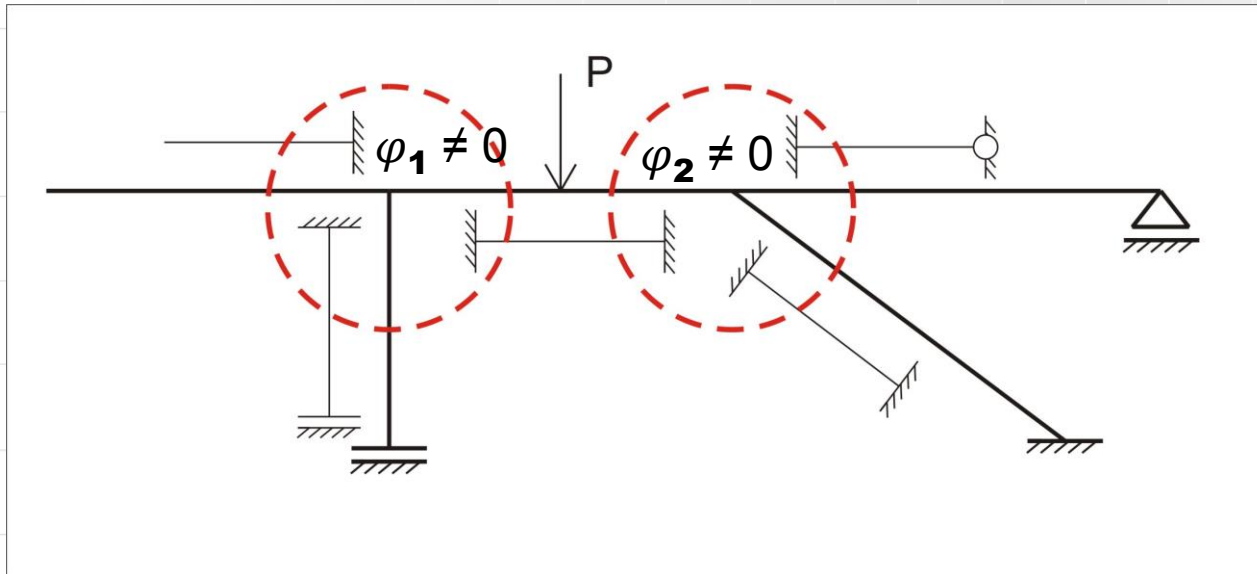


Przykłady wyznaczenia stopnia geometrycznej niewyznaczalności ng





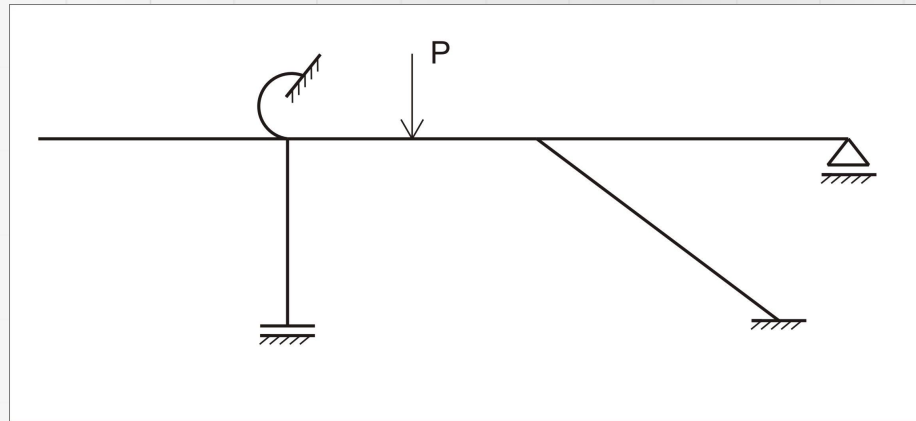
Podział na podstawową klasę prętów



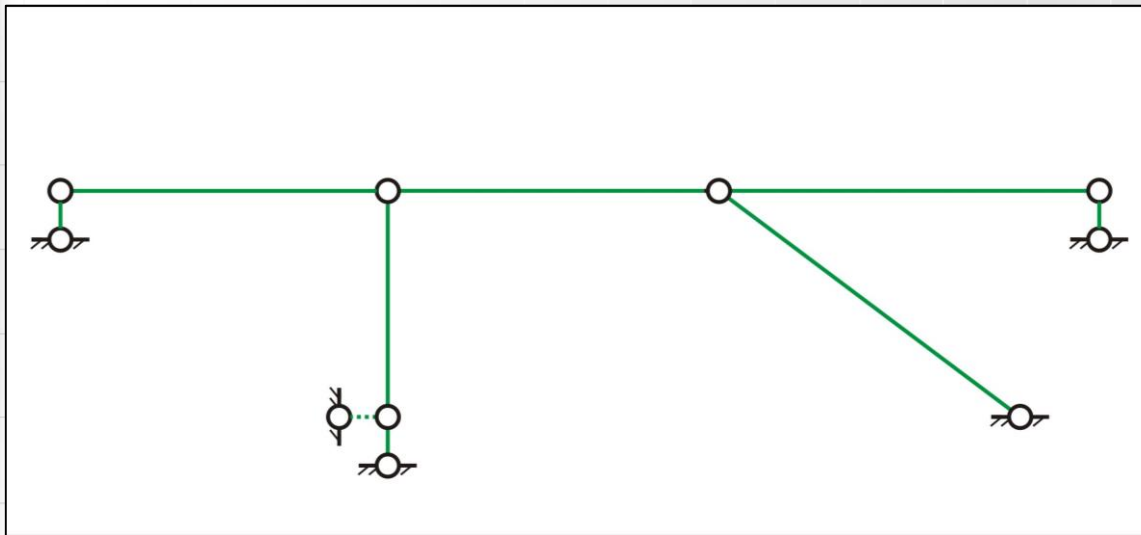
Niewiadome obroty węzłów to:

φ_1, φ_2

$n_\varphi = 2$



Schemat przegubowy:



Warunek konieczny
określający $n\delta$:

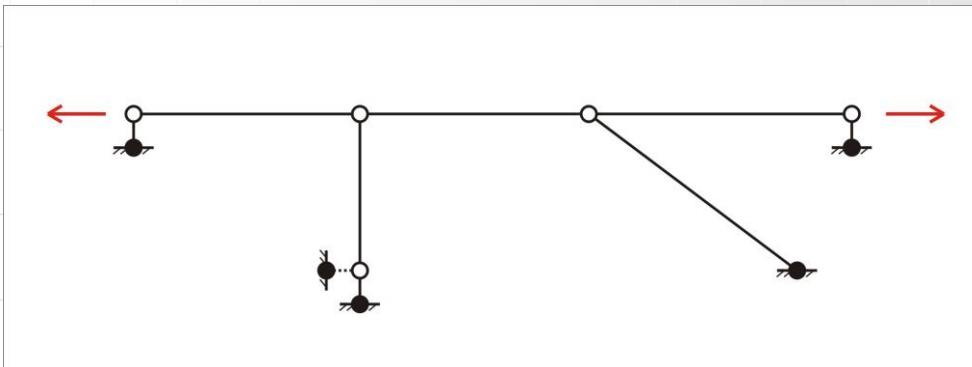
$$n\delta \geq 2w - p - r$$

$$w = 10,$$

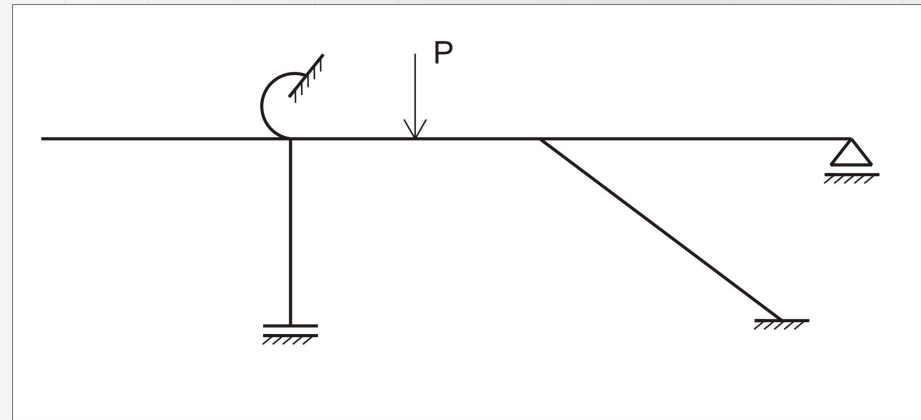
$$p = 9,$$

$$r = 10$$

$$n\delta \geq 20 - 10 - 9 \geq 1$$



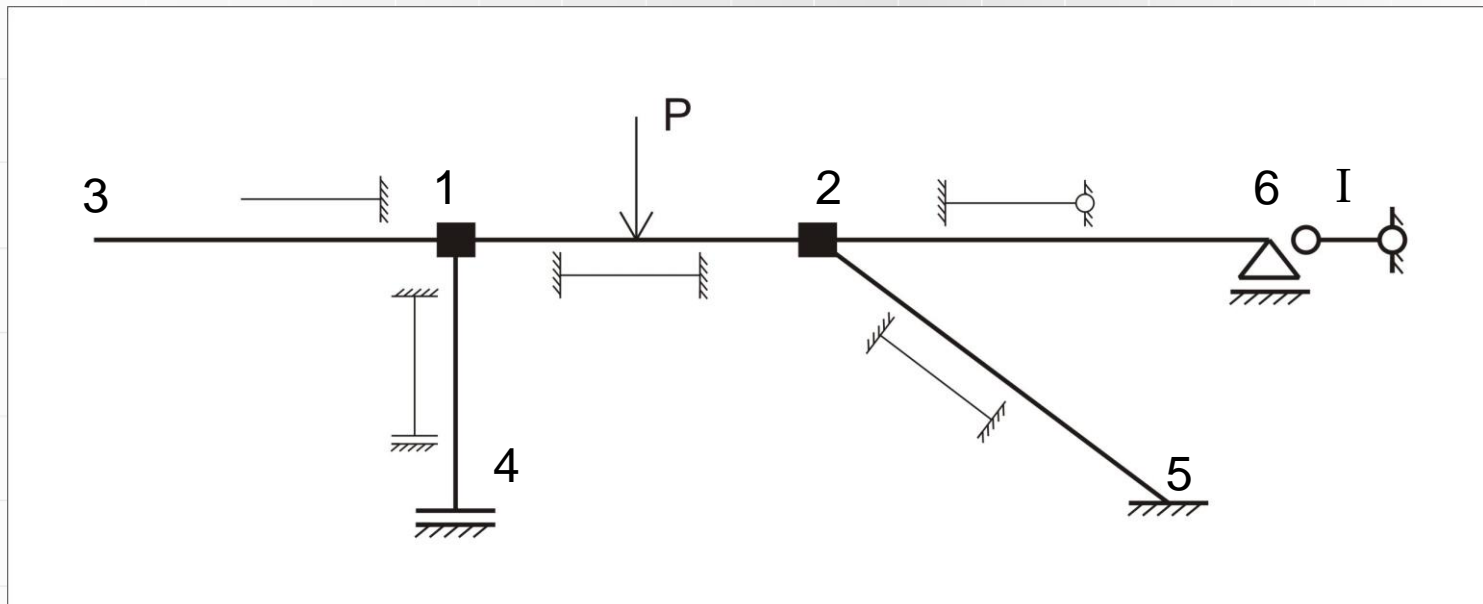
Układ zadany/ rzeczywisty

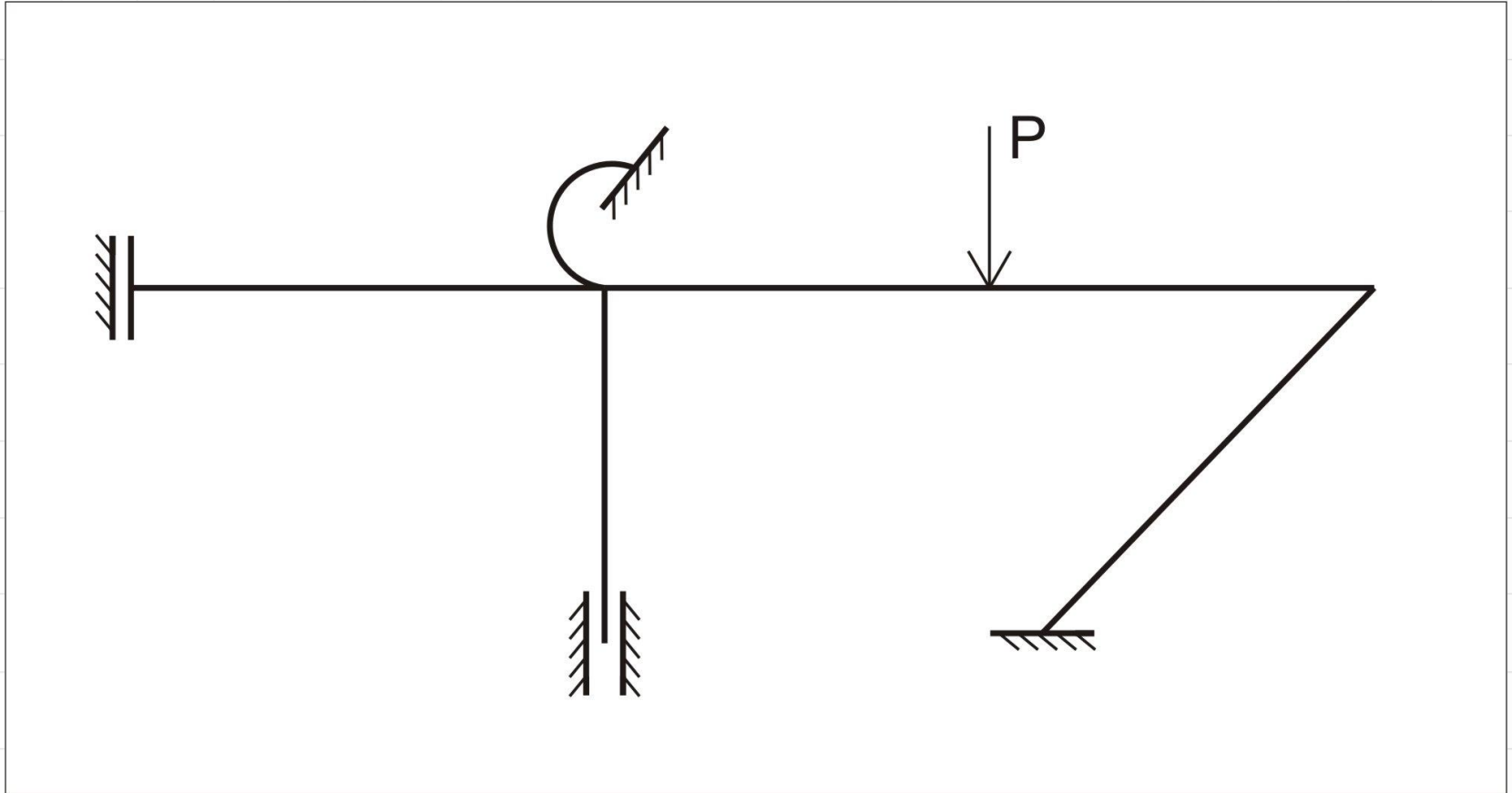


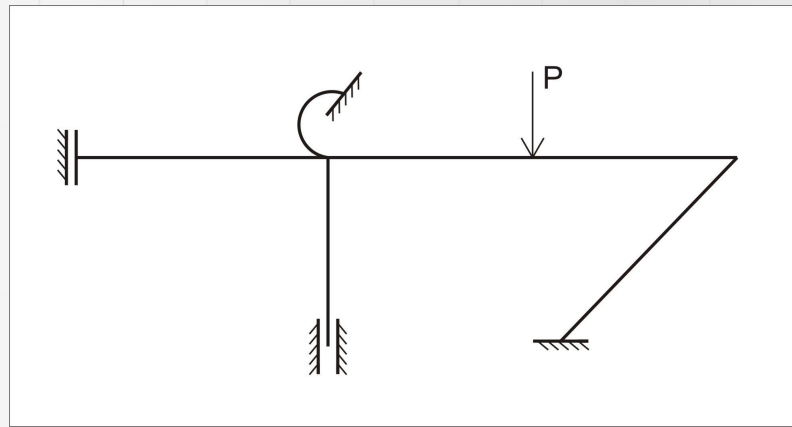
Układ podstawowy/ zastępczy metody przemieszczeń

$$n\varphi = 2$$

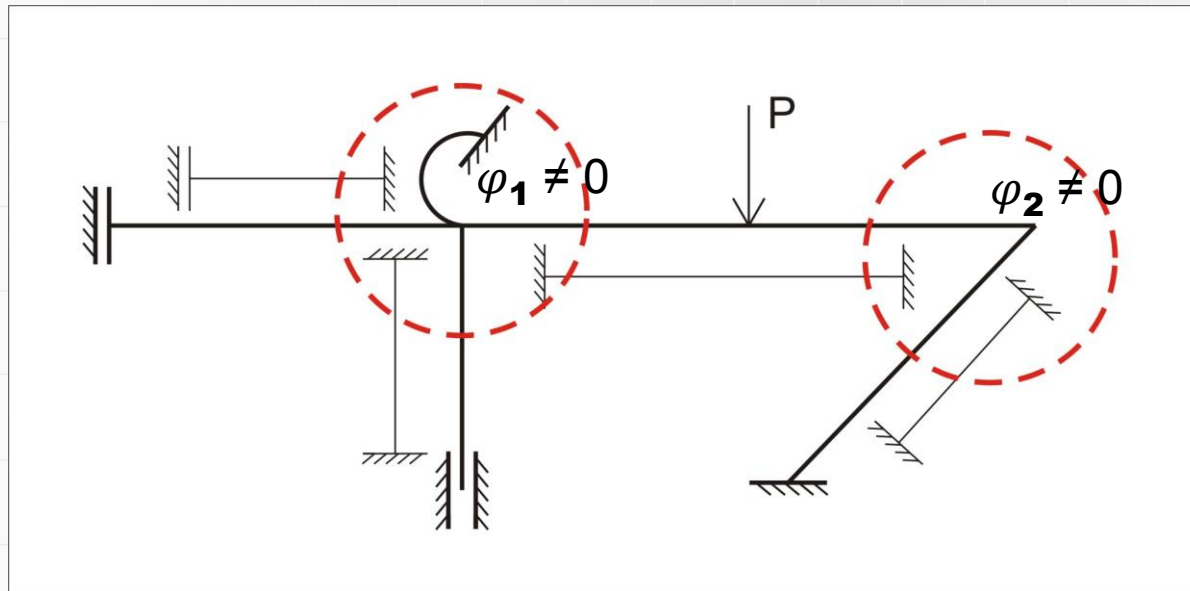
$$n\delta = 1$$







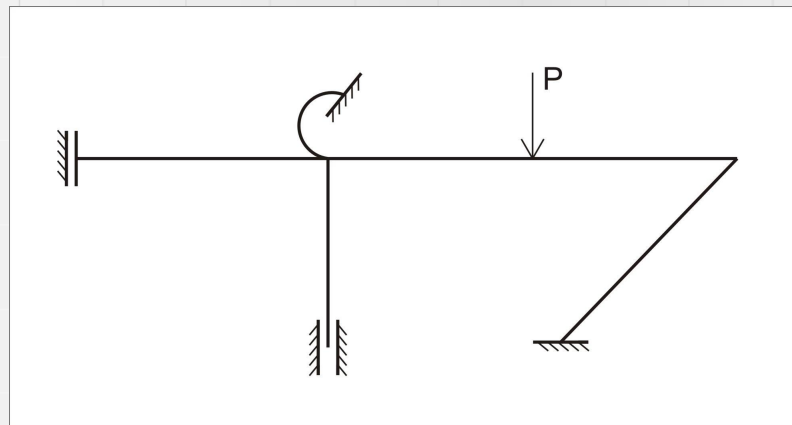
Podział na podstawową klasę prętów



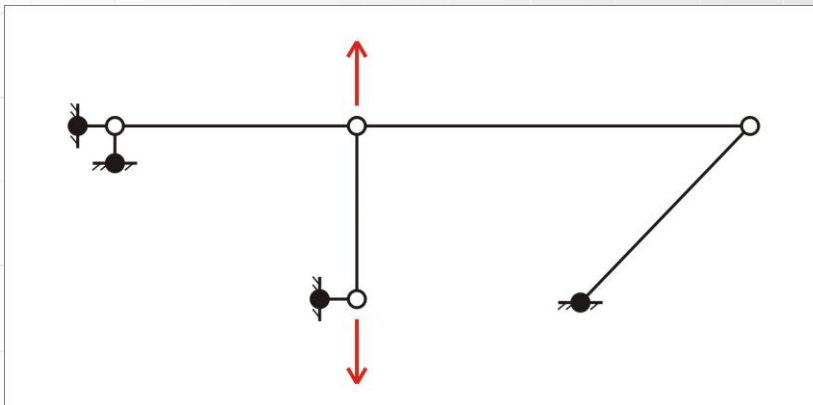
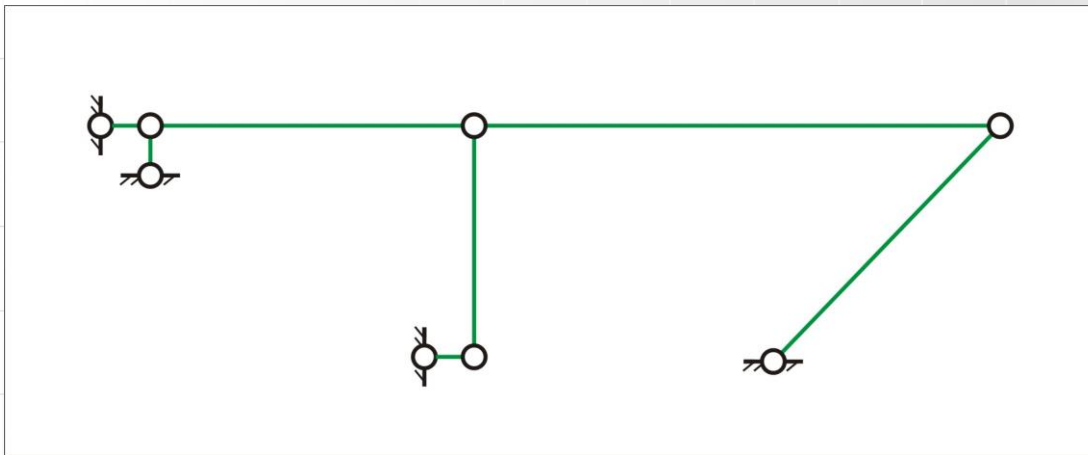
Niewiadome obroty węzłów to:

φ_1, φ_2

$$n_{\varphi} = 2$$



Schemat przegubowyy:



Warunek konieczny
określający $n\delta$:

$$n\delta \geq 2w - p - r$$

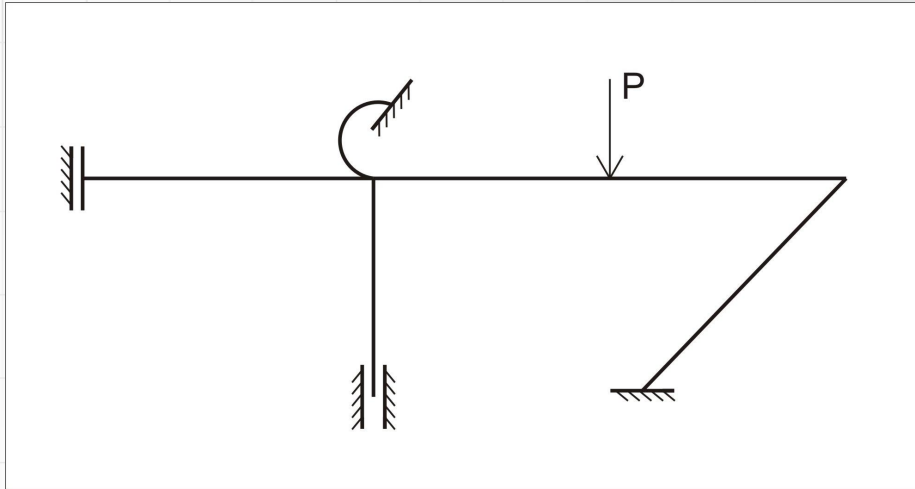
$$w = 8,$$

$$p = 7,$$

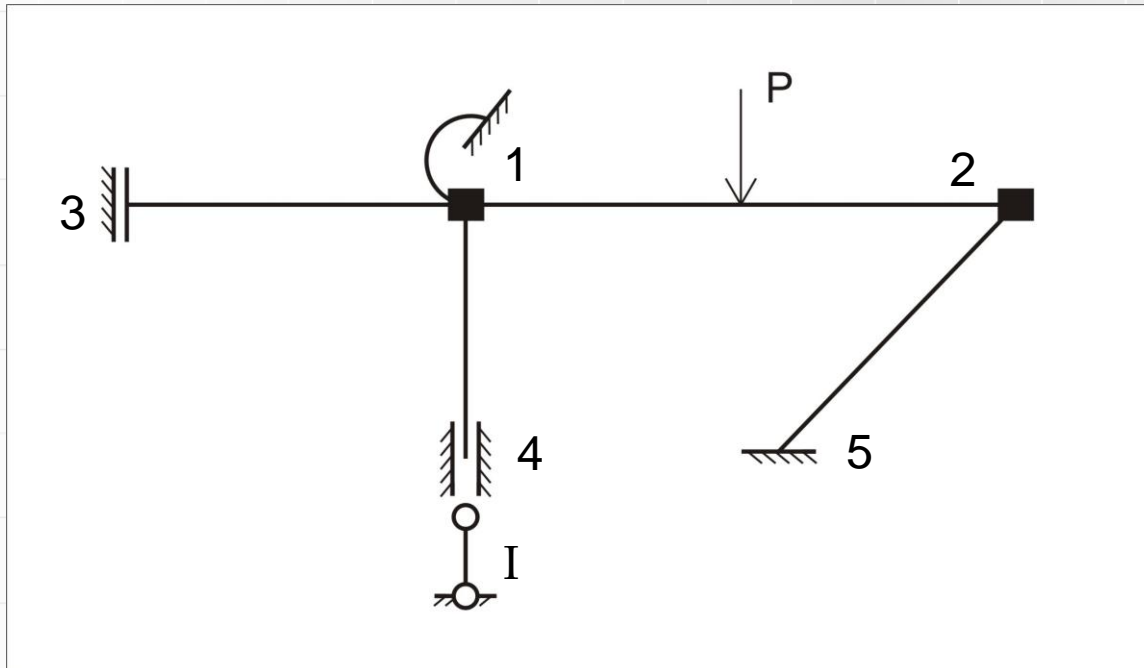
$$r = 8$$

$$n\delta \geq 16 - 7 - 8 \geq 1$$

Układ zadany/ rzeczywisty

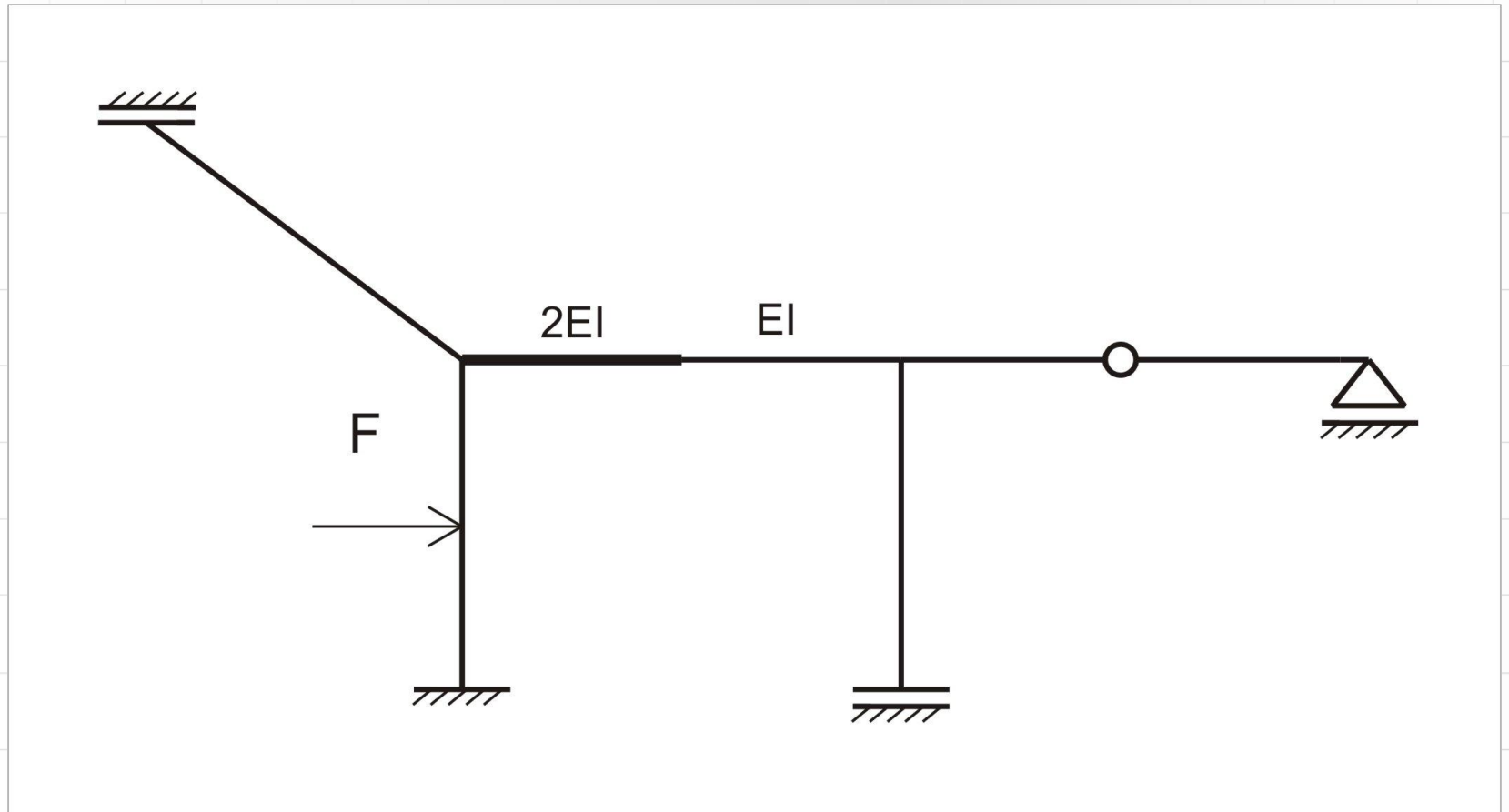


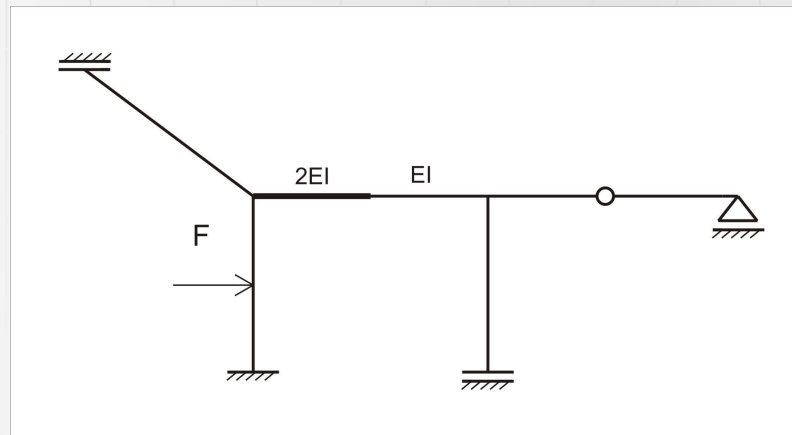
Układ podstawowy/ zastępczy metody przemieszczeń



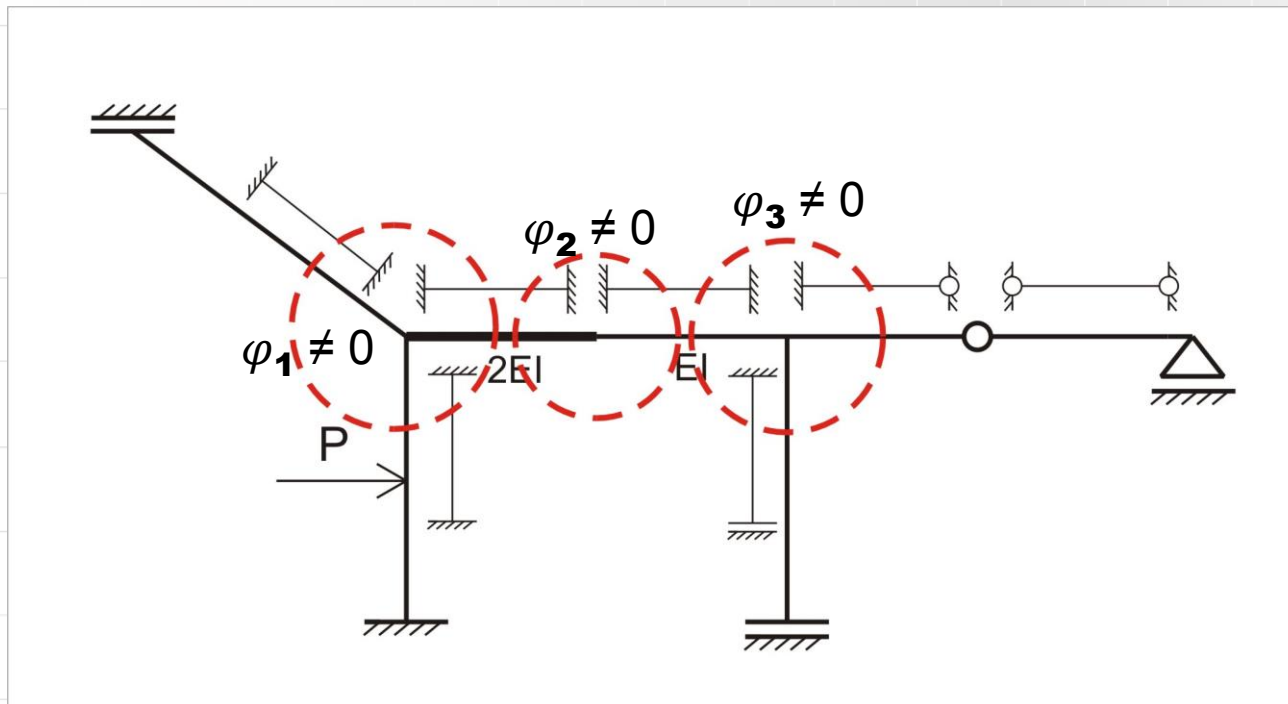
$$n\varphi = 2$$

$$n\delta = 1$$





Podział na podstawową klasę prętów

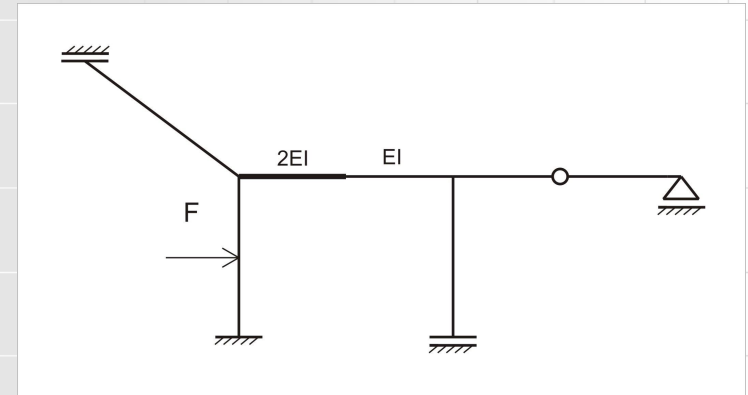
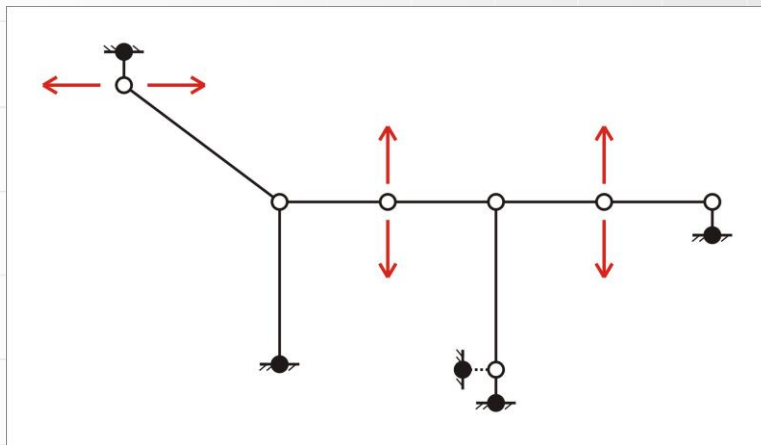
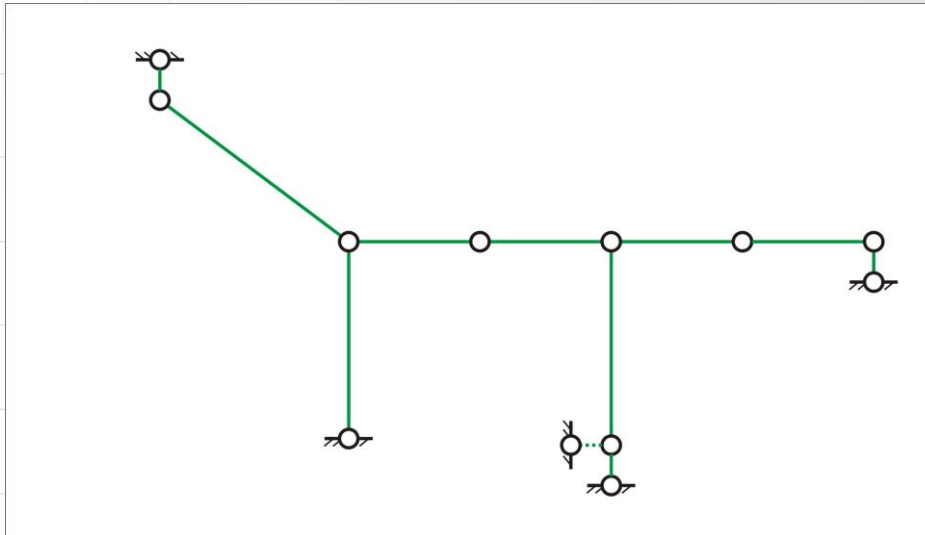


Niewiadome obroty węzłów to:

$\varphi_1, \varphi_2, \varphi_3$

$n_\varphi = 3$

Schemat przegubowy:



Warunek konieczny
określający $n\delta$:

$$n\delta \geq 2w - p - r$$

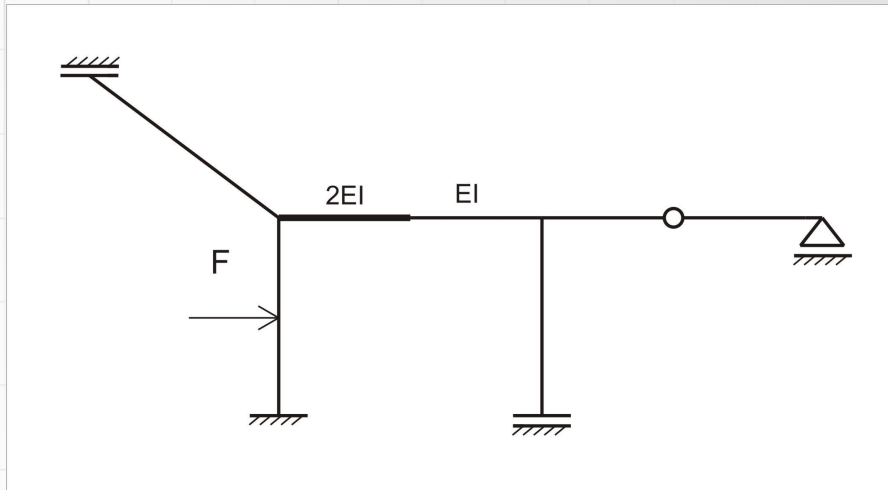
$$w = 12,$$

$$p = 11,$$

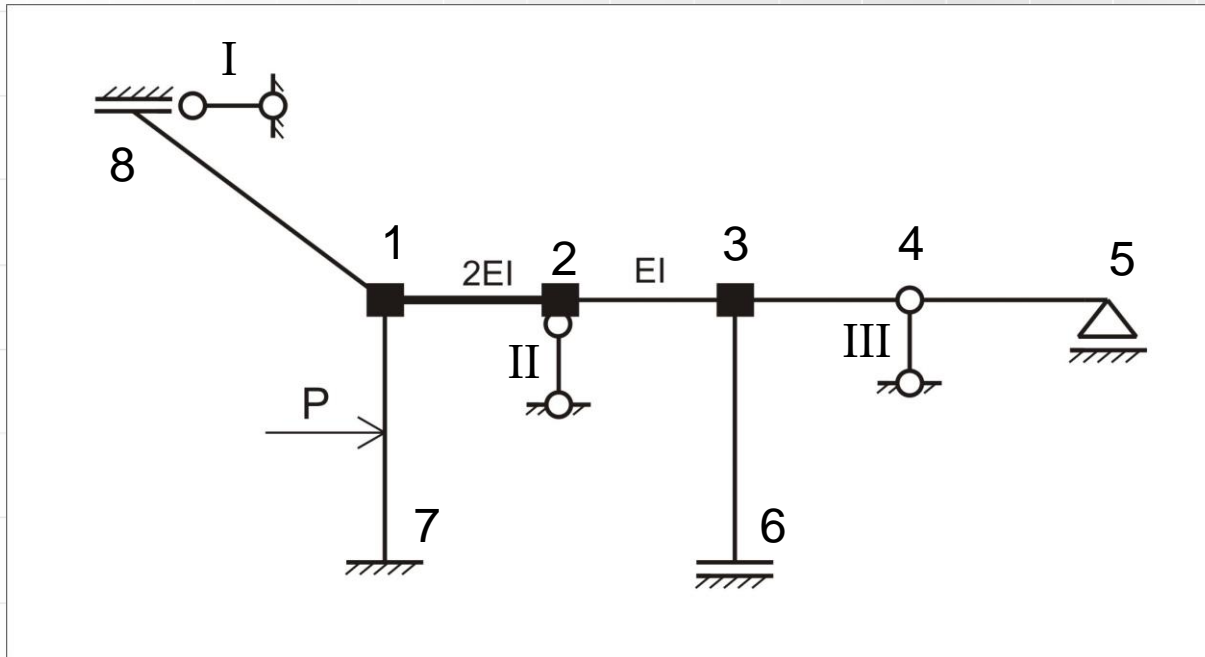
$$r = 10$$

$$n\delta \geq 24 - 11 - 10 \geq 3$$

Układ zadany/ rzeczywisty



Układ podstawowy/ zastępczy metody przemieszczeń



$$n\varphi = 3$$

$$n\delta = 3$$