

TEMAT ĆWICZENIA PROJEKTOWEGO Z PODSTAW STATYKI BUDOWLI

dla studenta/ki..... grupa.....
(wpisać czytelnie drukowanymi literami imię i nazwisko) (wpisać dzień tygodnia i godzinę zajęć)

Zadanie 1.

Belkę wieloprzęsłową przegubową rozwiązać analitycznie. Wyznaczyć reakcje i sporządzić wykresy sił przekrojowych. Sprawdzić równowagę wybranego węzła.

*

$a = 2$ [m], $b = 3$ [m], $c = 3$ [m], $d = 4$ [m], $e = 3$ [m], $f = 2$ [m], $g = 2$ [m],

$\alpha = 30$ [°], $\beta = 60$ [°], $\gamma = 60$ [°], $P_1 = 10$ [kN], $P_2 = 20$ [kN], $M = 30$ [kNm], $q = 8$ [kN/m]

Zadanie 2.

Układ ramowy rozwiązać analitycznie w zakresie reakcji i sił przekrojowych. Sporządzić wykresy sił przekrojowych. Sprawdzić równowagę wybranego węzła.

*

$a = 3$ [m], $b = 4$ [m], $c = 2$ [m], $d = 2$ [m], $e = 3$ [m], $f = 3$ [m], $g = 2$ [m], $h = 2$ [m],

$\alpha = 30$ [°], $\beta = 60$ [°], $P_1 = 10$ [kN], $P_2 = 20$ [kN], $M = 45$ [kNm], $q = 6$ [kN/m]

Zadanie 3.

W kratownicy wyznaczyć:

- reakcje metodą analityczną,
- siły we wszystkich prętach: metodą kolejnego równoważenia węzłów w wersji analitycznej.
- siły w wybranych 3. prętach analitycznie: metodą przecięć (Rittera), w razie potrzeby skojarzoną z metodą równoważenia węzłów.

*

$a = \dots$ [m], $b = \dots$ [m], $c = \dots$ [m], $d = \dots$ [m], $e = \dots$ [m], $f = \dots$ [m], $g = \dots$ [m],

$\alpha = 30$ [°], $\beta = 60$ [°], $P_1 = 10$ [kN], $P_2 = 15$ [kN], $P_3 = 20$ [kN]

Zadanie 4.

Wyznaczyć wskazane wielkości statyczne (w belce, ramie, kratownicy) wykorzystując zasadę prac przygotowanych. Sporządzić stosowne plany przesunięć.

W belce: R , M_α lub $T_{\alpha,}$; w ramie R , M_α lub T_α lub $N_{\alpha,}$; w kratownicy N_α - należy wybrać niezerowe wielkości statyczne.

Uwaga:

Rozwiązanie każdego z wymienionych zadań musi zawierać sprawdzenie statycznej wyznaczalności i uzasadnienie geometrycznej niezmienności schematów statycznych (warunek ilościowy i jakościowy GN).

Temat wydano:

Prowadzący: dr inż. Krzysztof Majcher

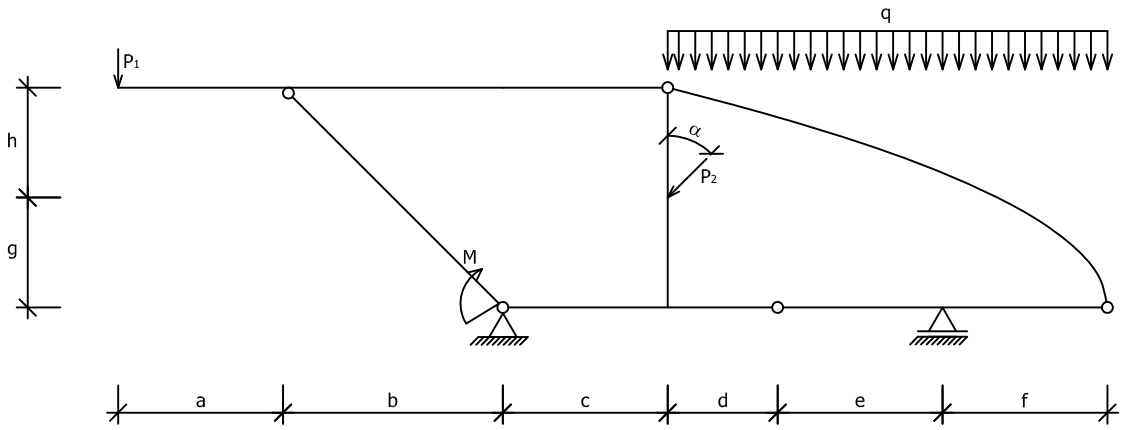
Termin oddania ćwiczenia:

Podpis prowadzącego:

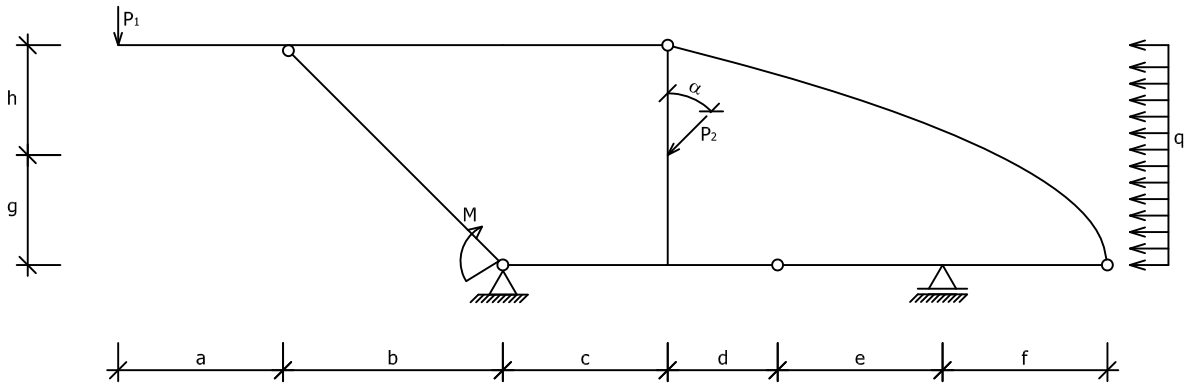
Numer albumu przypisany jest do tematu zgodnie z poniższą tabelą.

Nr tematu	Nr albumu	Nr tematu	Nr albumu
1	277832	38	278015
2	278368	39	277881
3	277918	40	278036
4	278139	41	282115
5	271608	42	278008
6	265258	43	277866
7	265137	44	277971
8	278095	45	282845
9	278159	46	277999
10	282112	47	278080
11	278163	48	271462
12	265032	49	274350
13	271630	50	277877
14	278253	51	277947
15	265240	52	260145
16	277869	53	278264
17	282830	54	277934
18	271583	55	277979
19	278052	56	282080
20	277887	57	277965
21	278058	58	278010
22	278261	59	278000
23	278087	60	278034
24	277914	61	271719
25	278101	62	277840
26	277825	63	278069
27	278103	64	276292
28	278097	65	277957
29	277833	66	277845
30	278070	67	278100
31	278133	68	277846
32	278105	69	271445
33	277868	70	277905
34	277926	71	273716
35	278039	72	261948
36	278210	73	282207
37	277942	74	283060
		75	277888

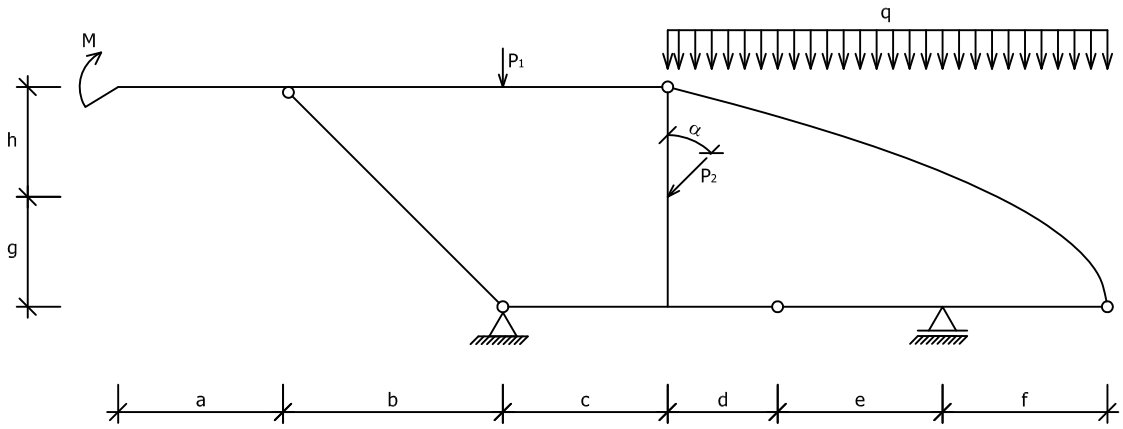
1



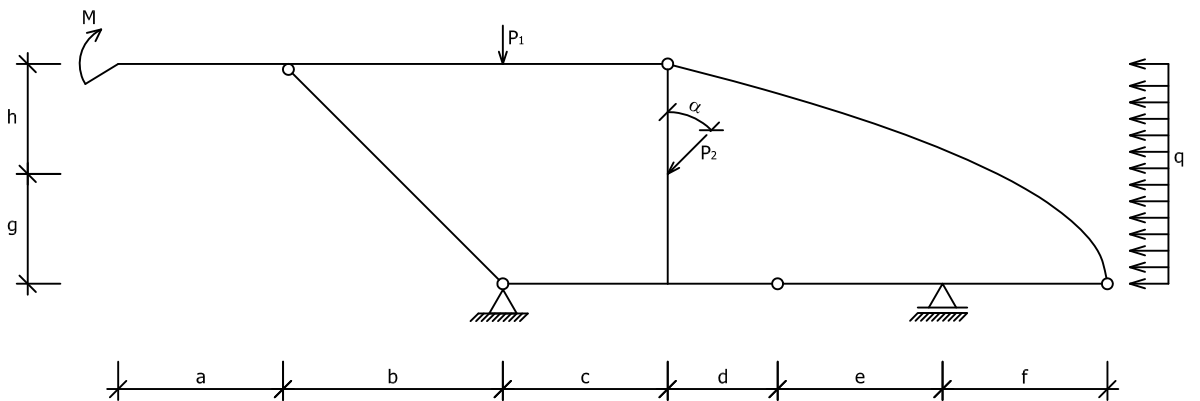
2



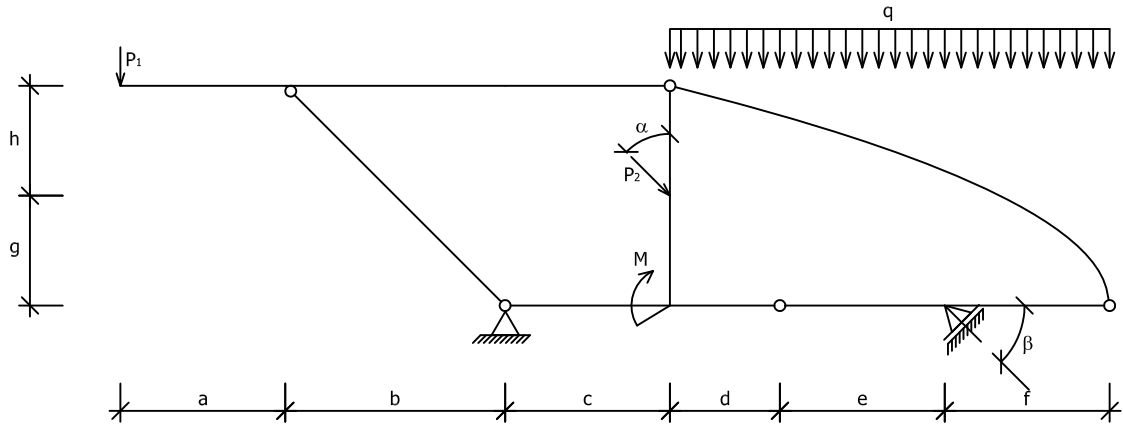
3



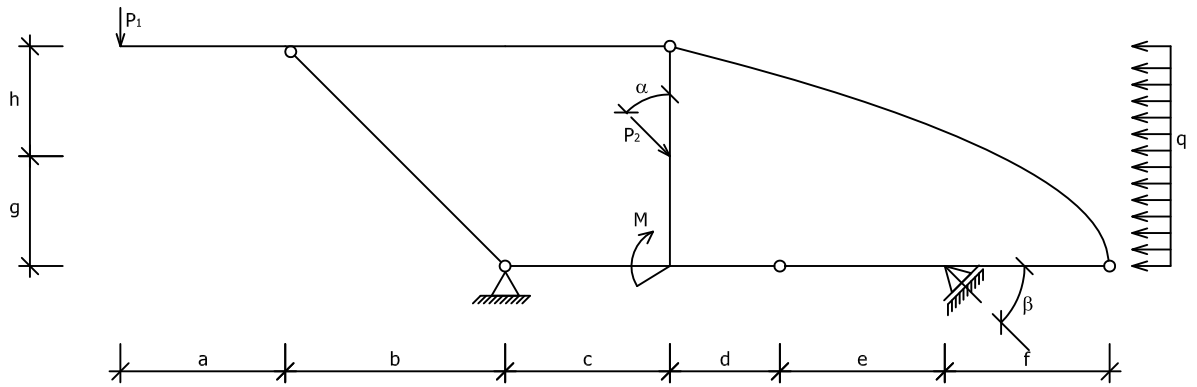
4



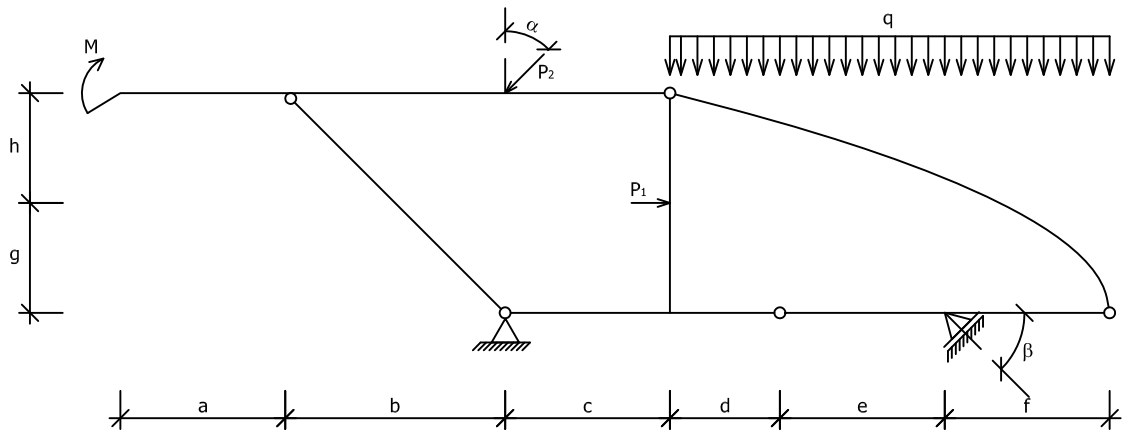
5



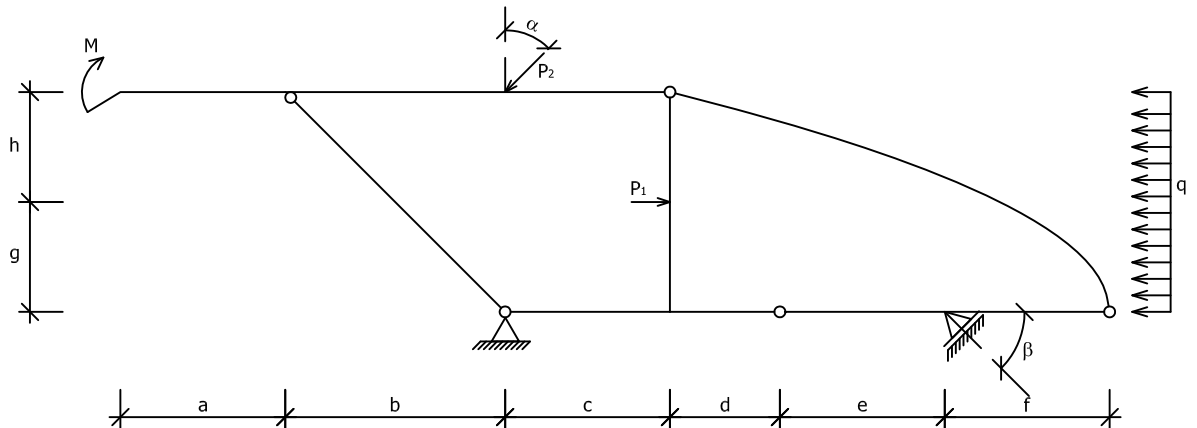
6



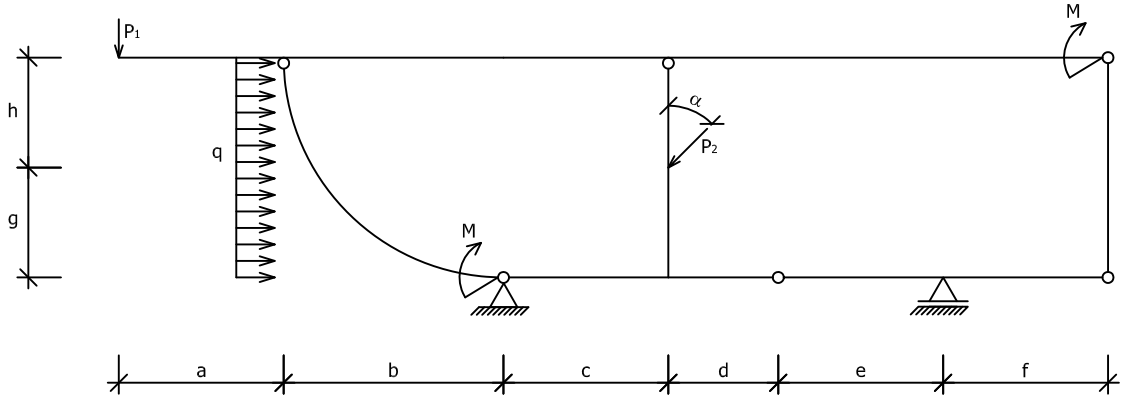
7



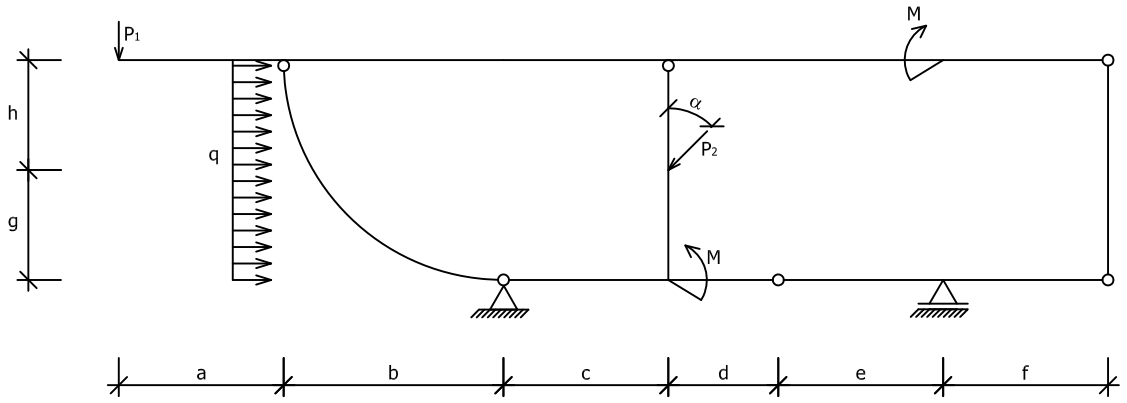
8



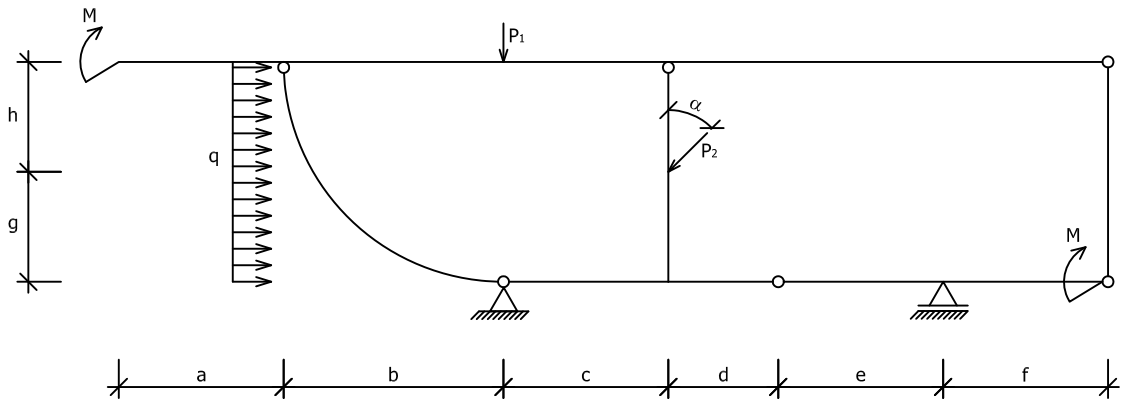
9



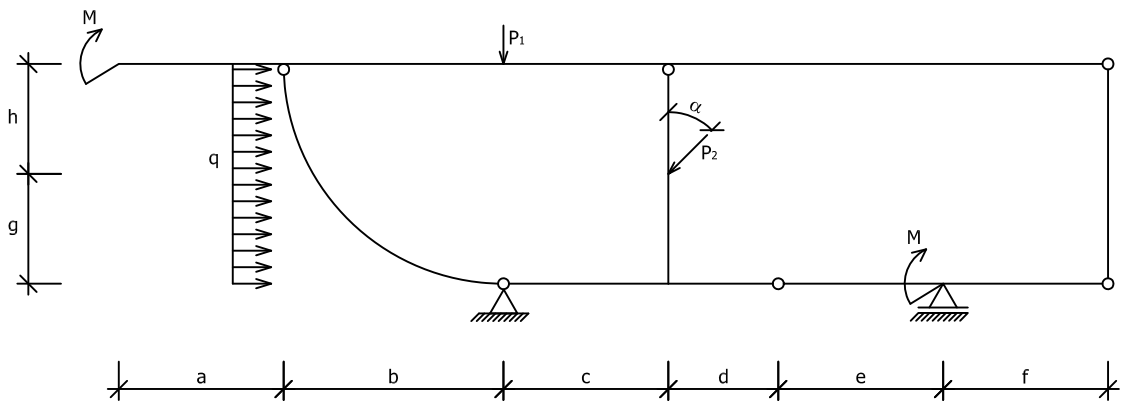
10



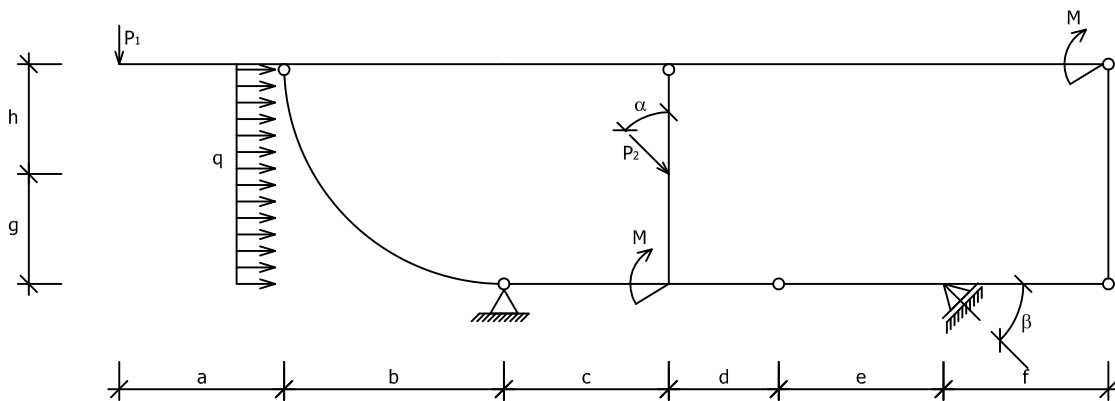
11



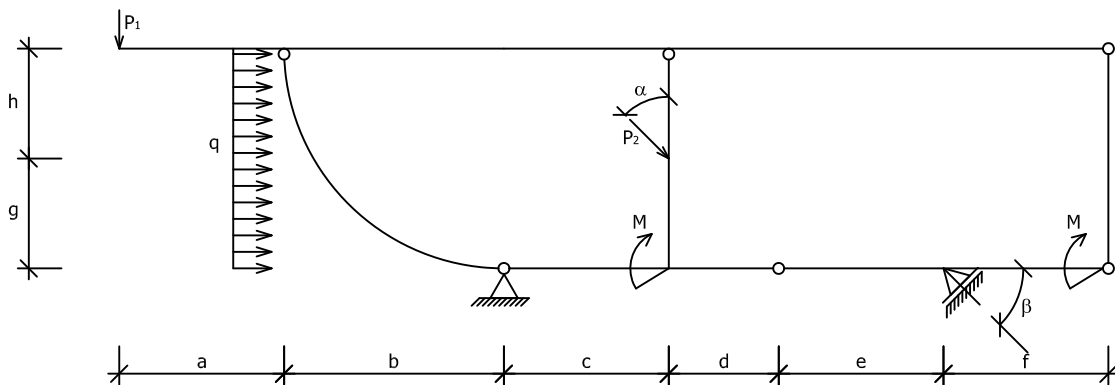
12



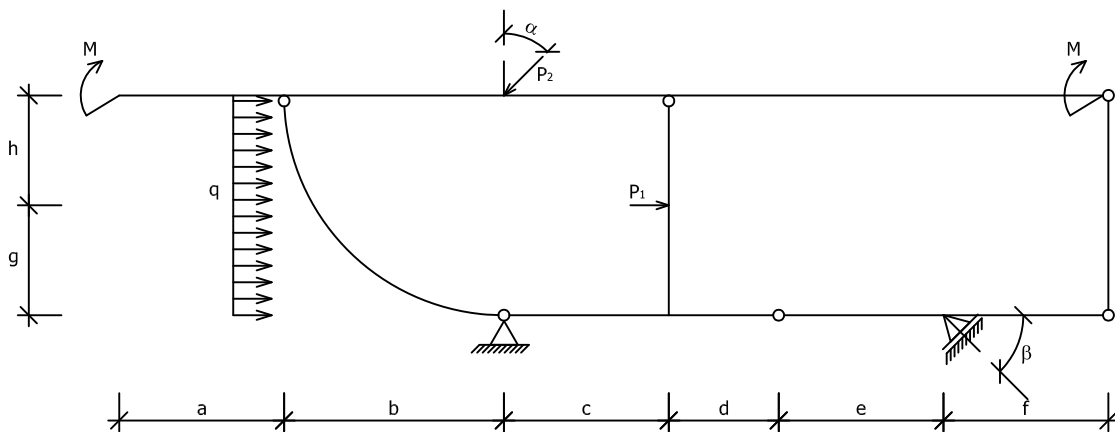
13



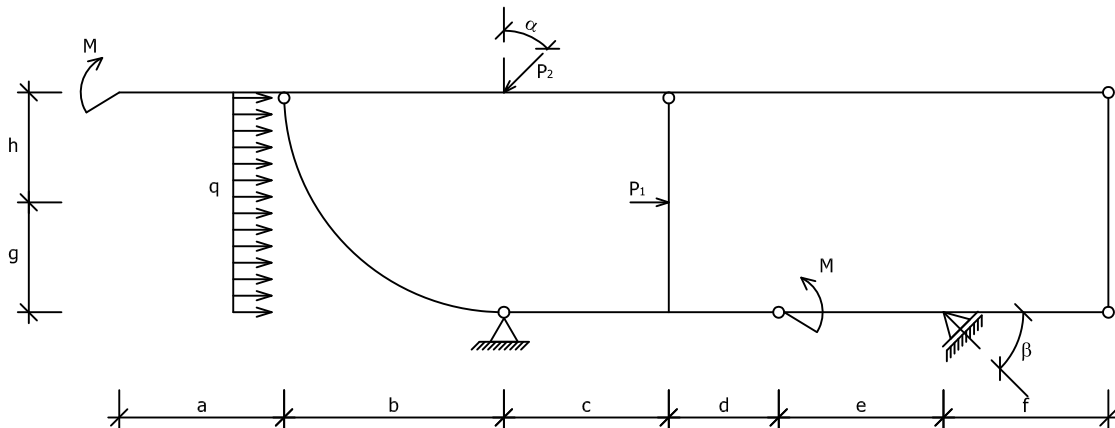
14



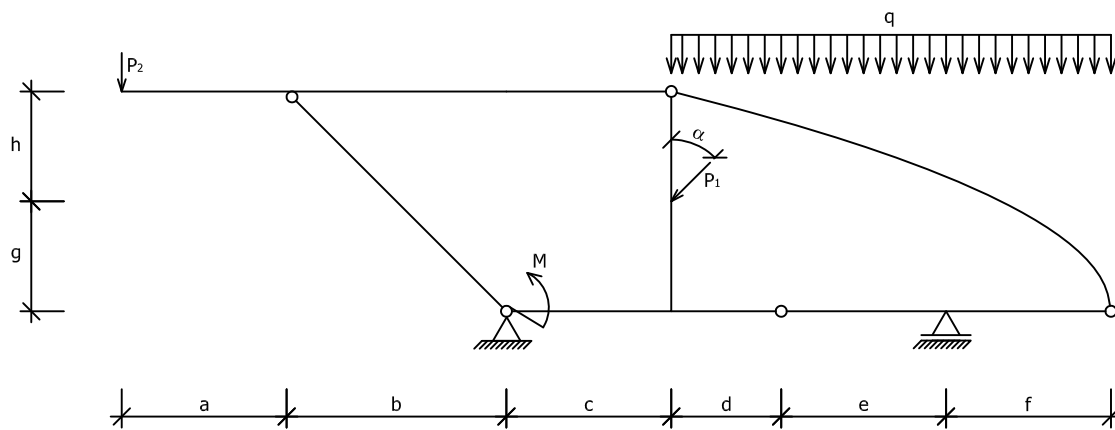
15



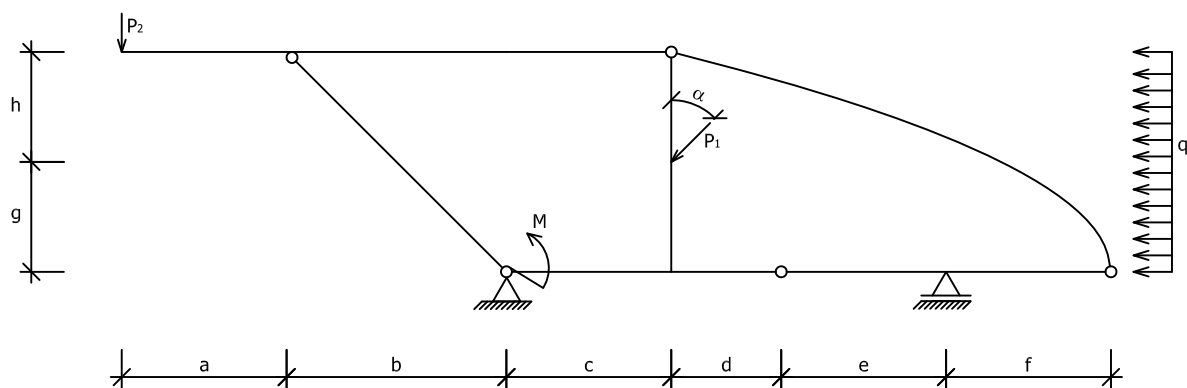
16



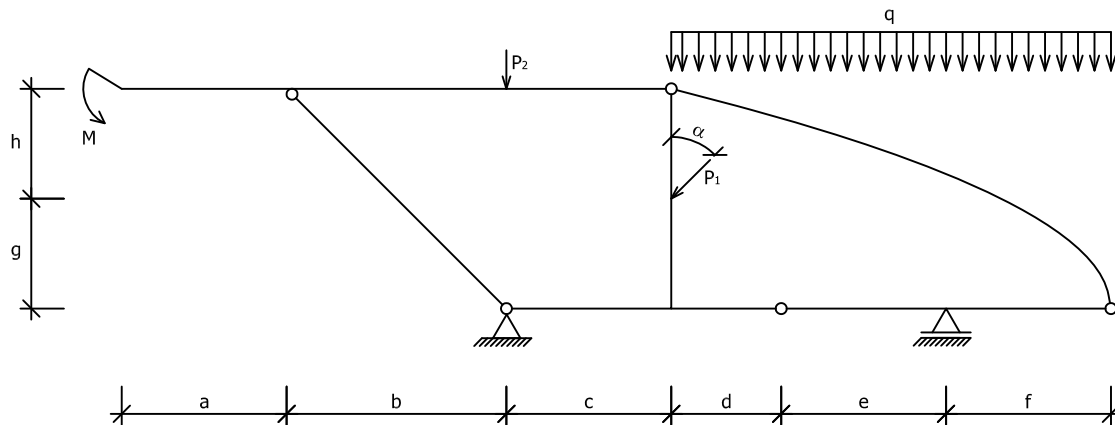
17



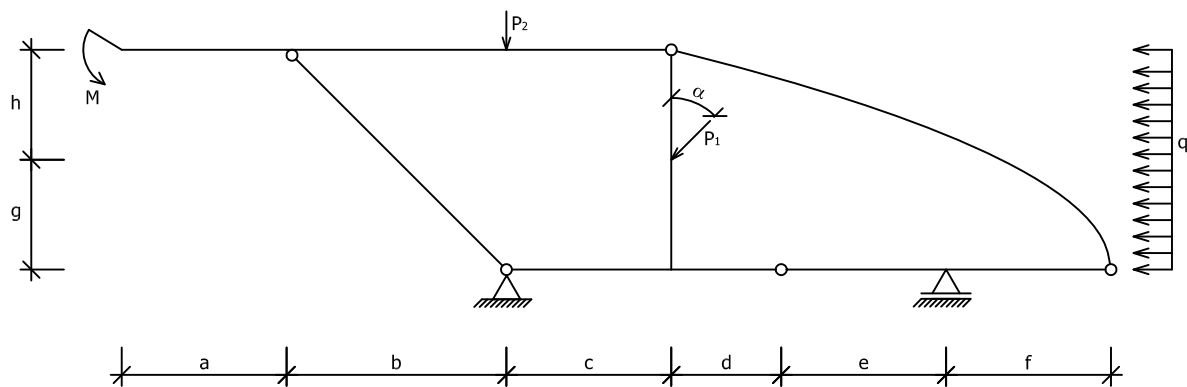
18



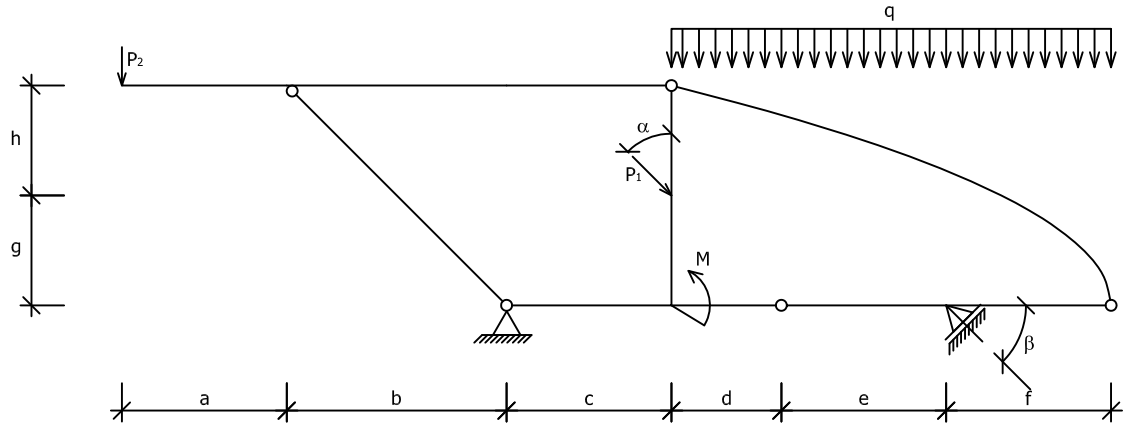
19



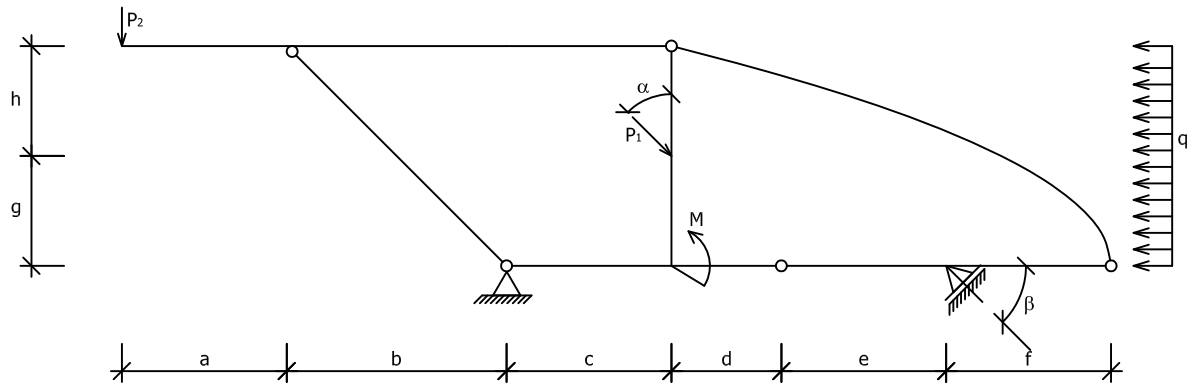
20



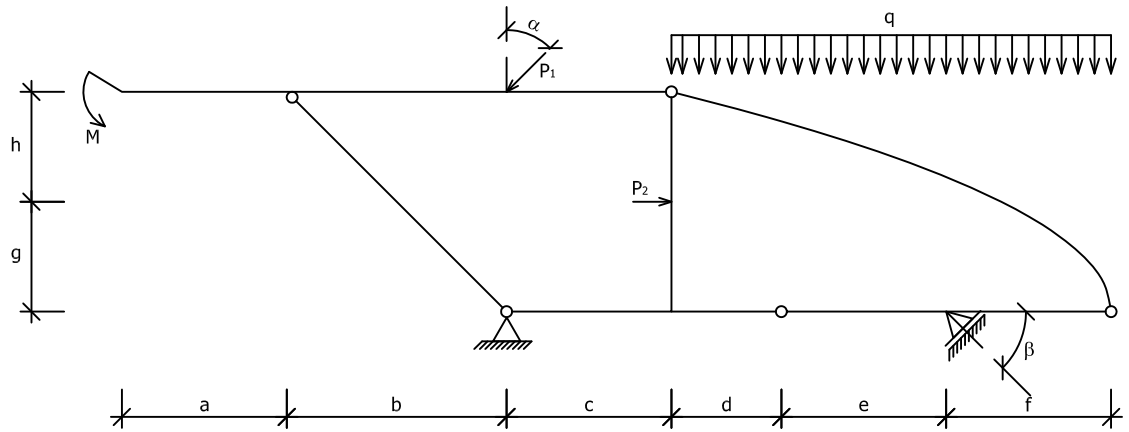
21



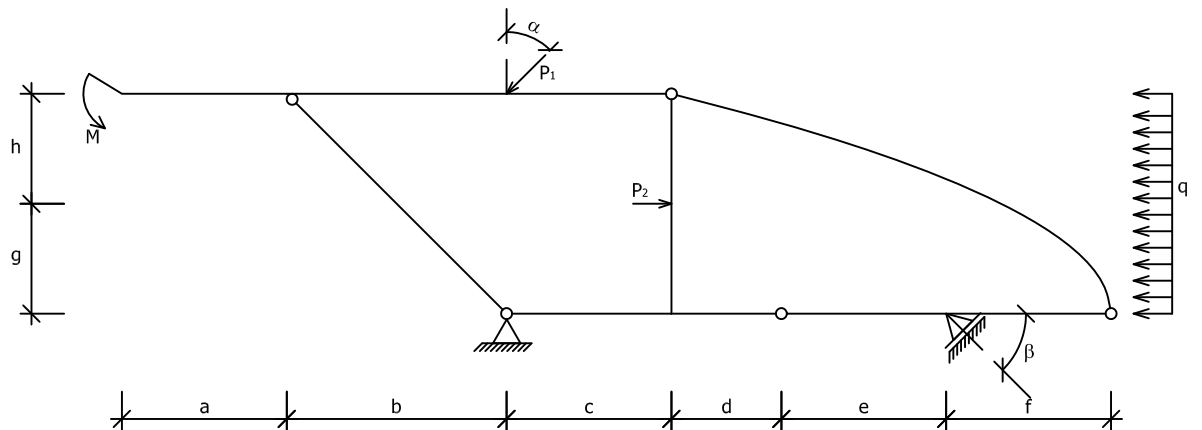
22



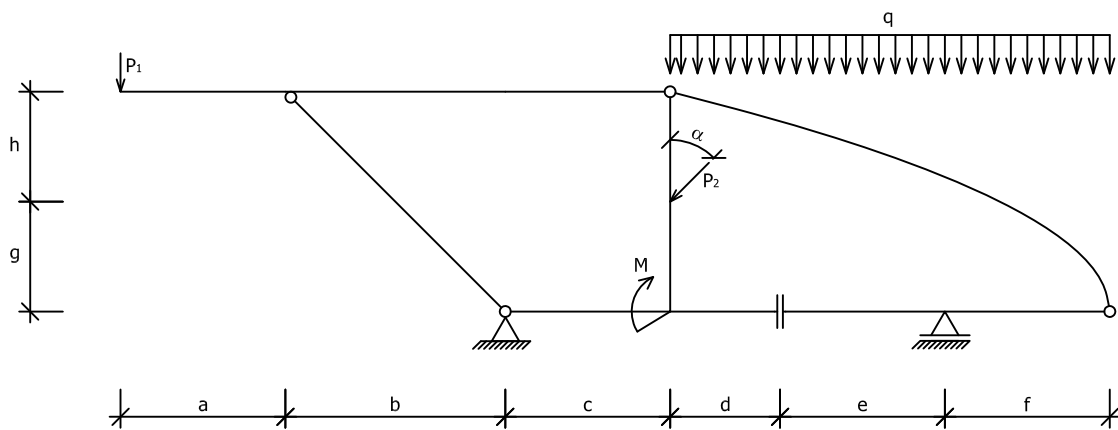
23



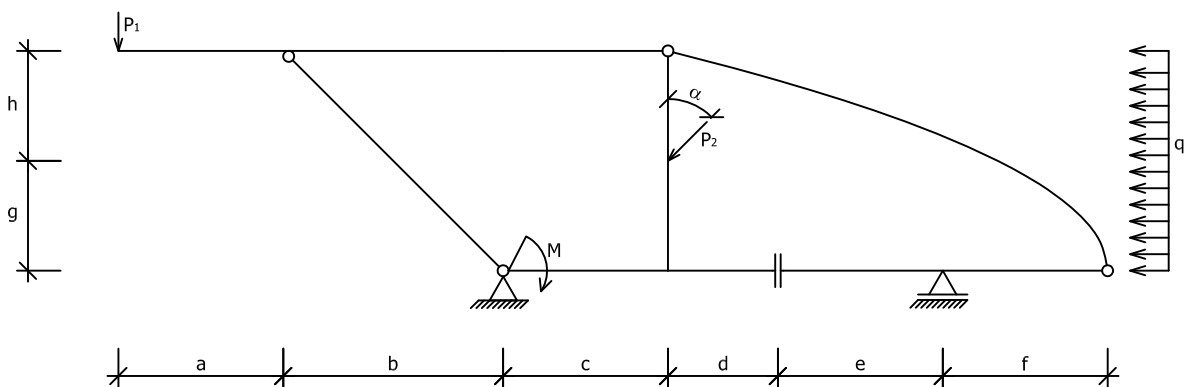
24



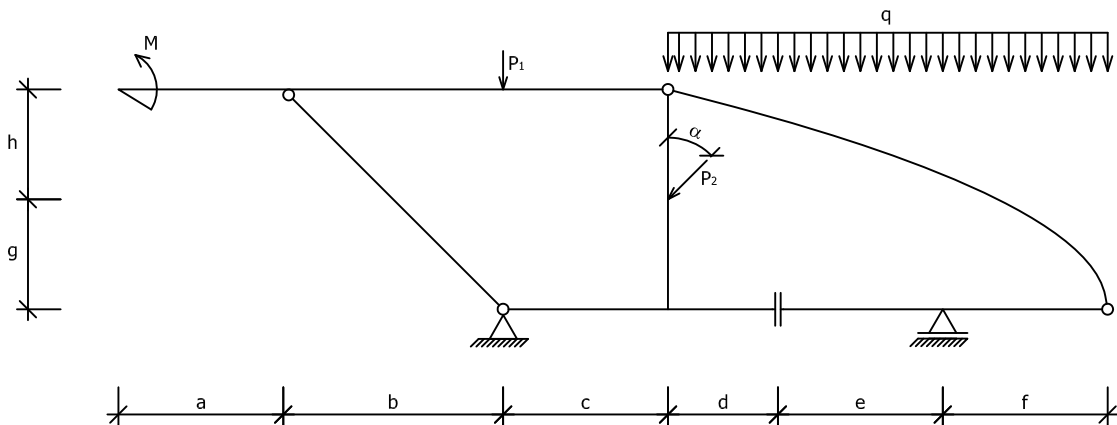
25



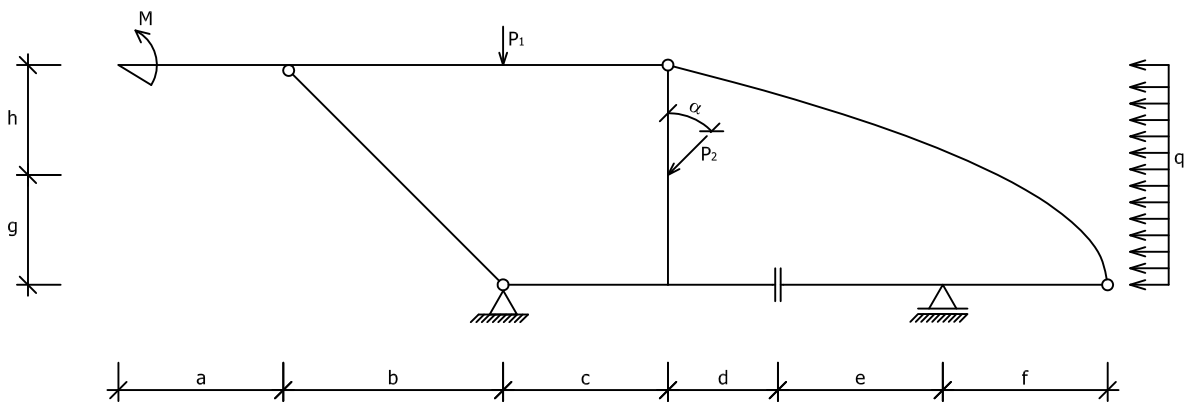
26



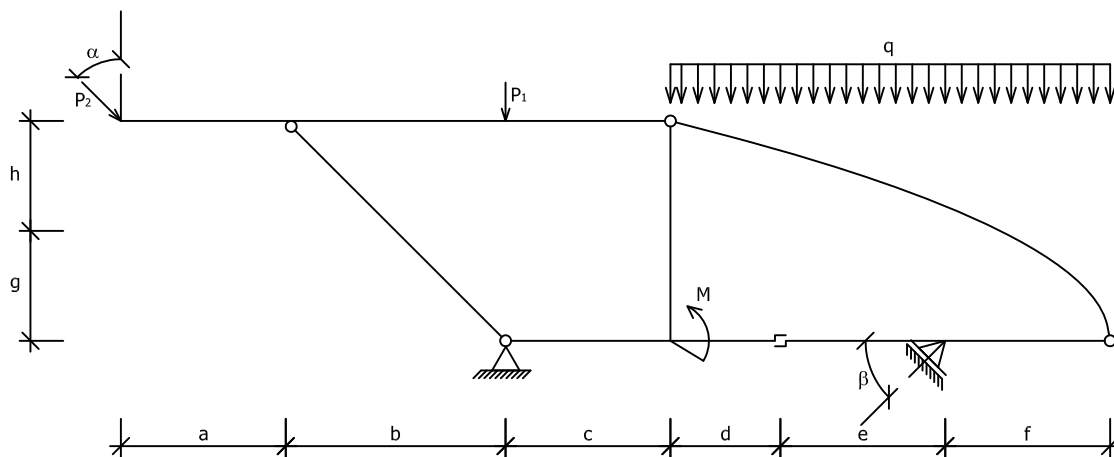
27



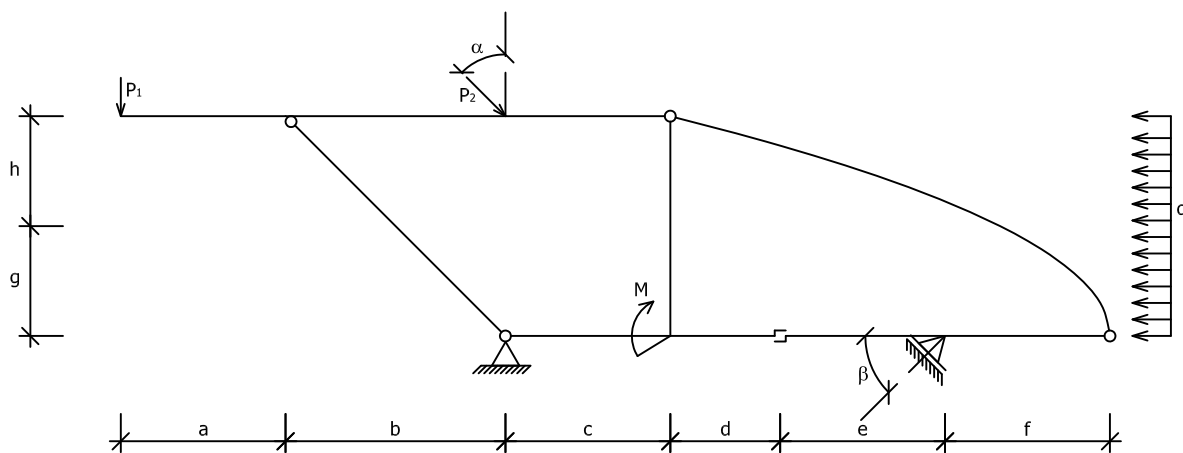
28



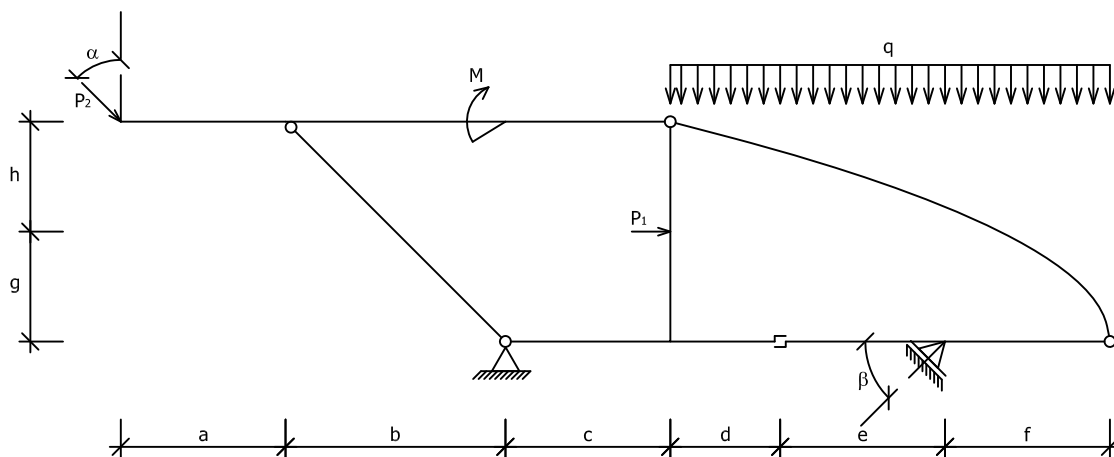
29



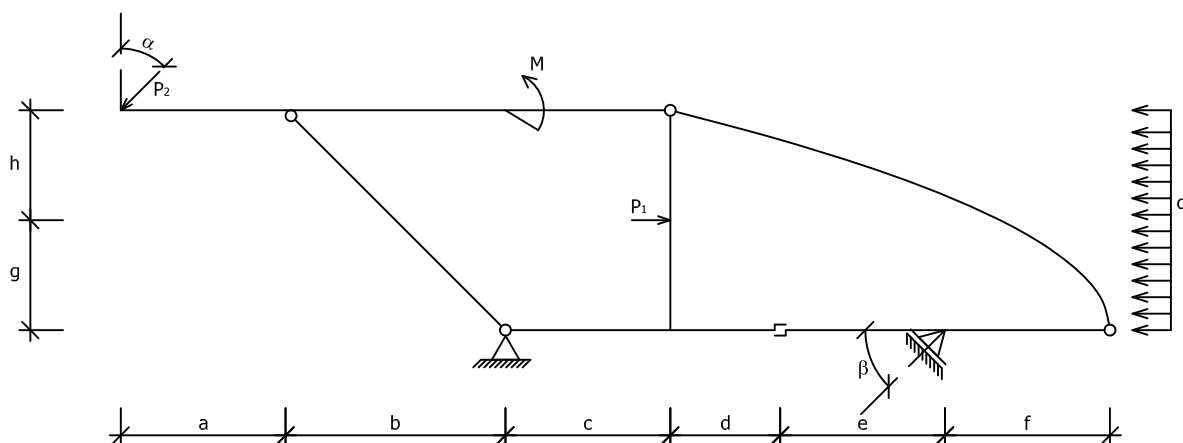
30



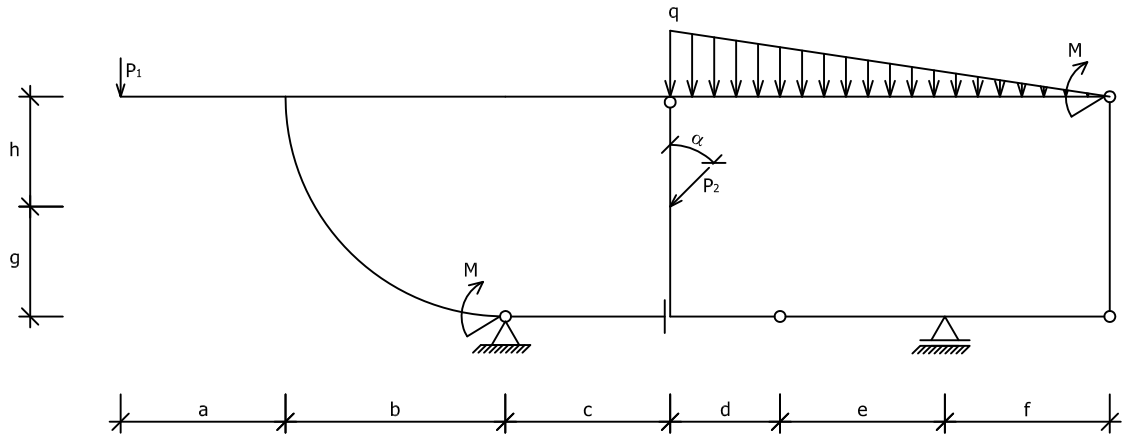
31



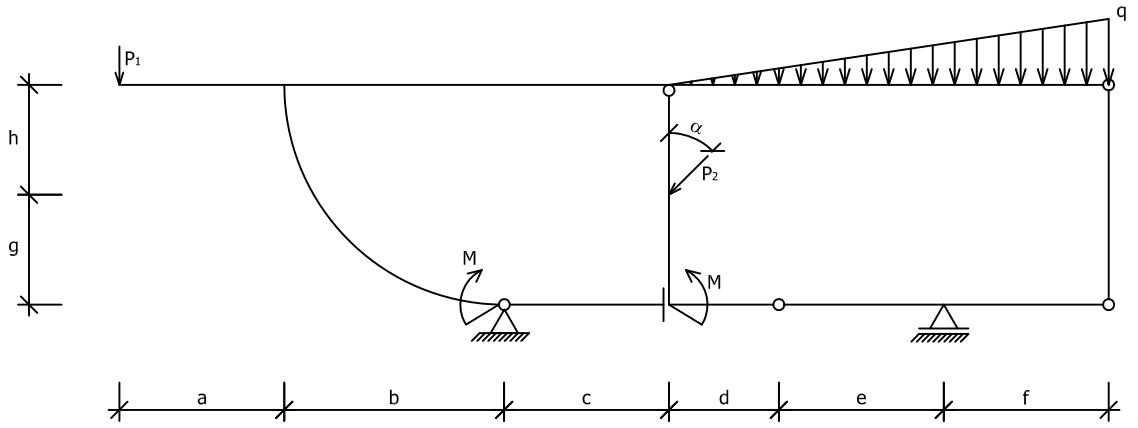
32



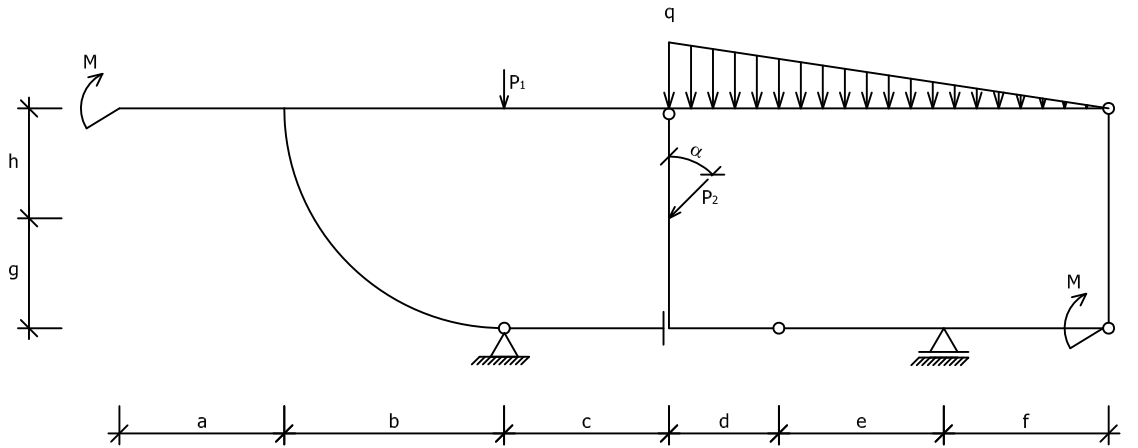
33



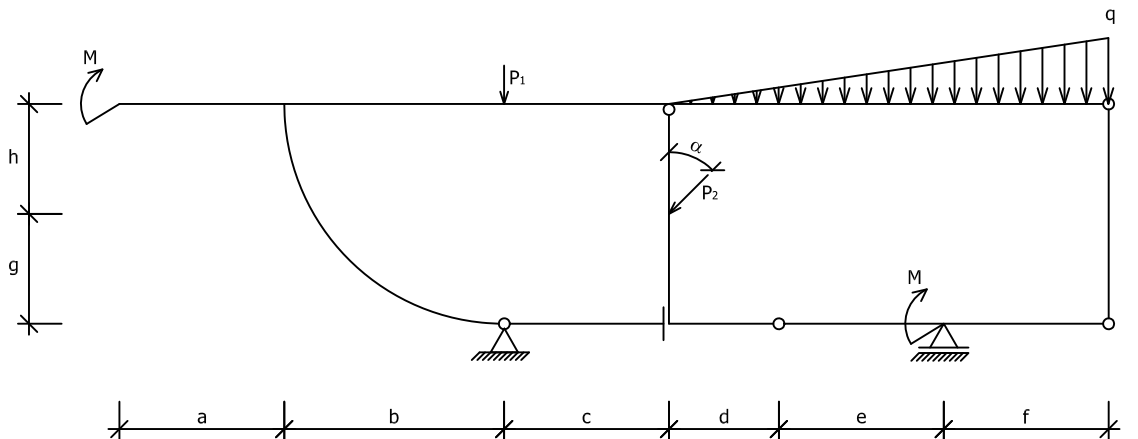
34



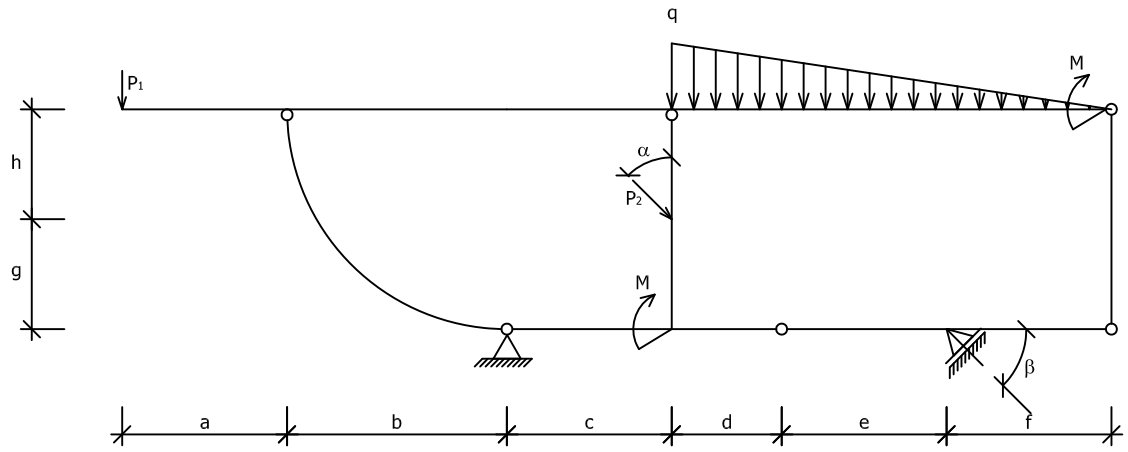
35



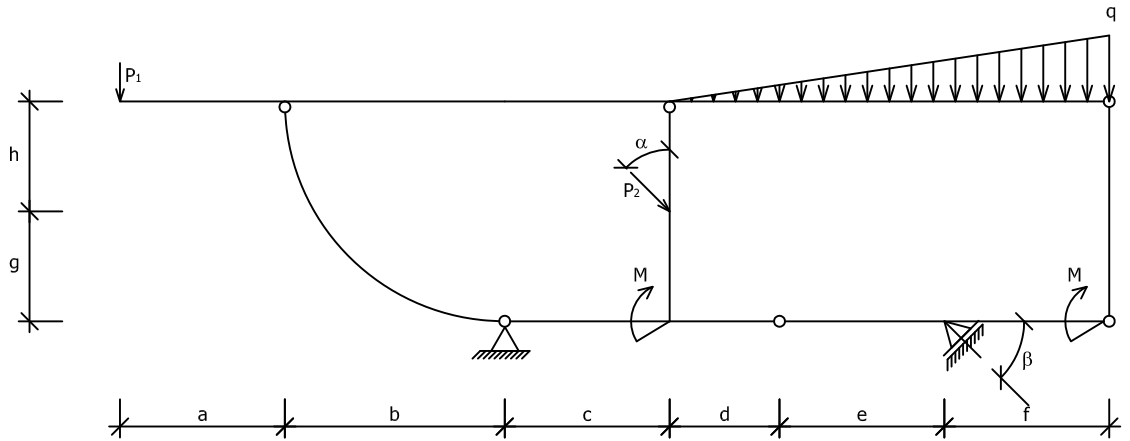
36



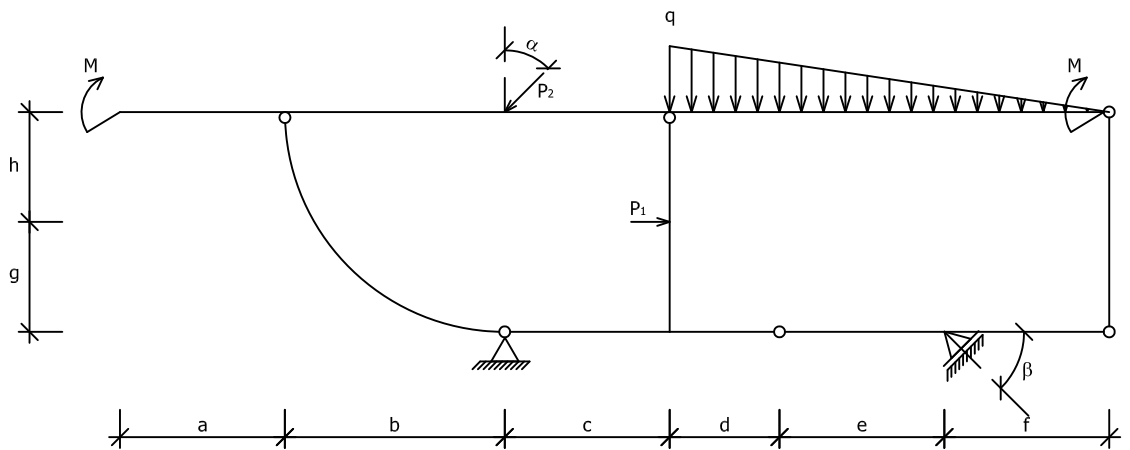
37



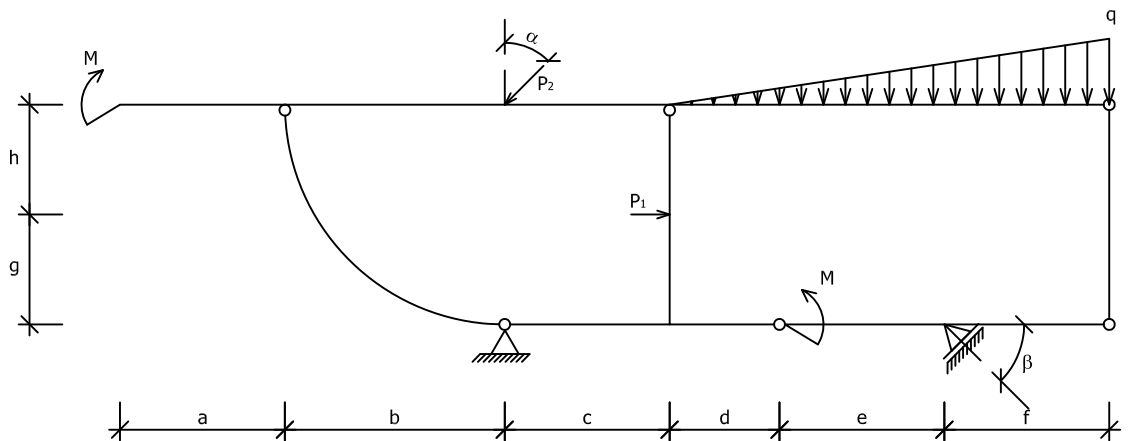
38



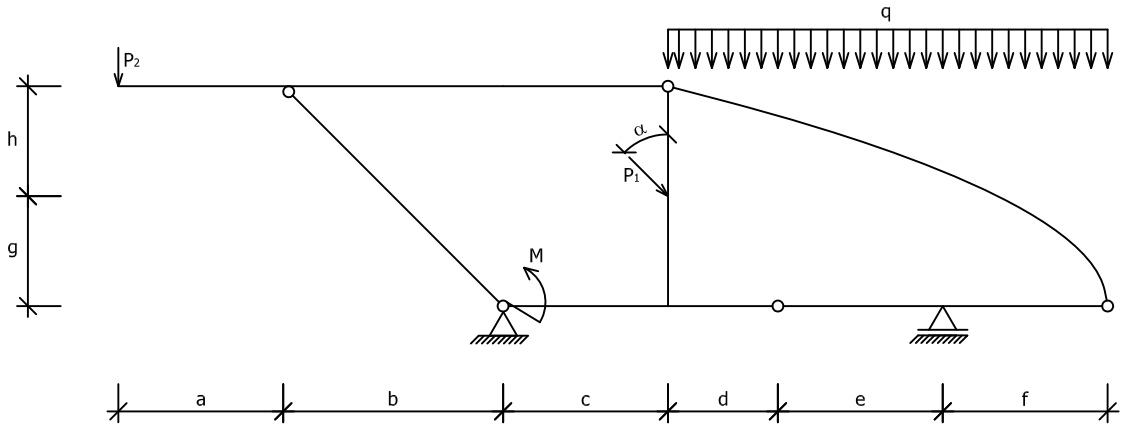
39



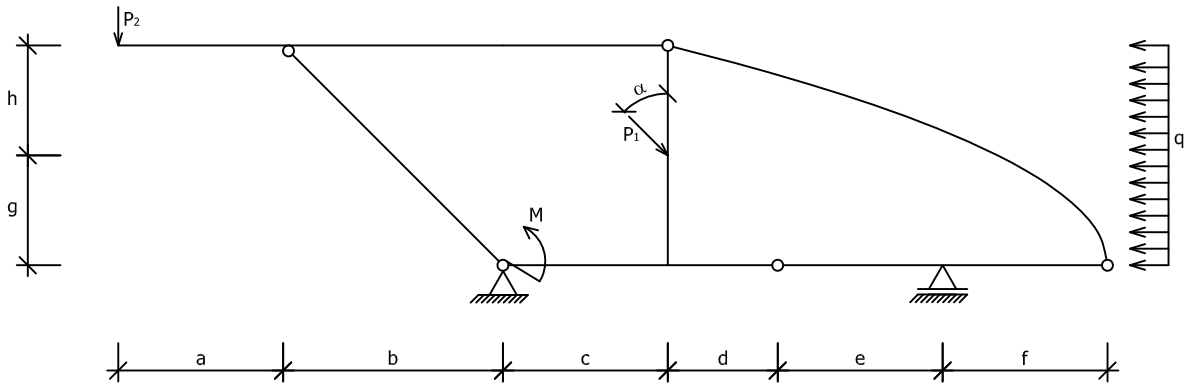
40



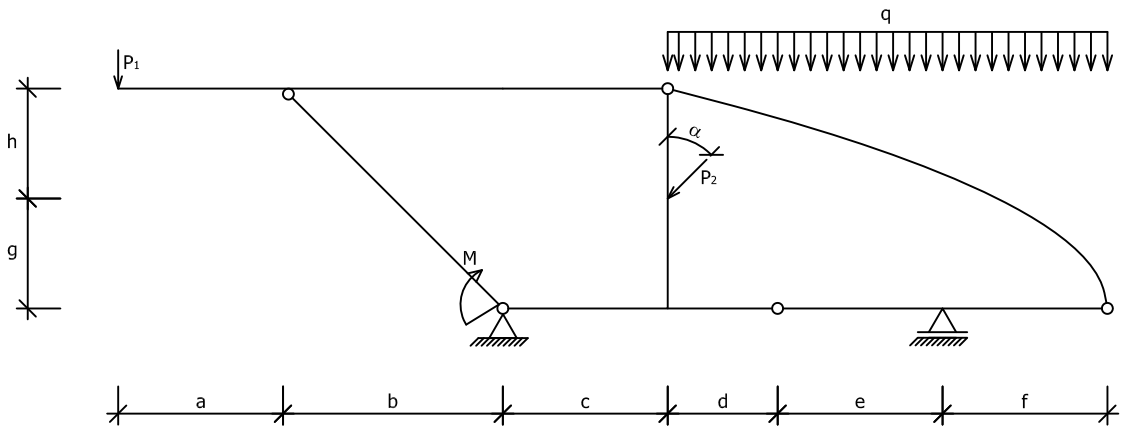
41



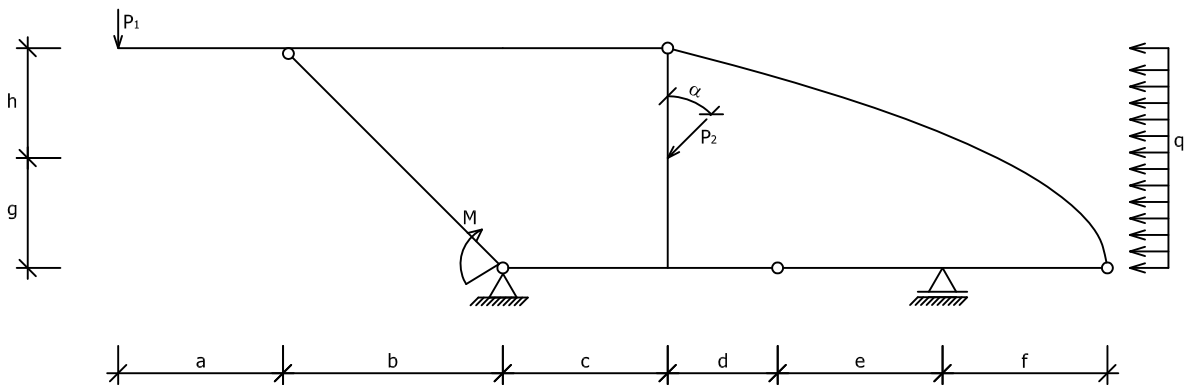
42



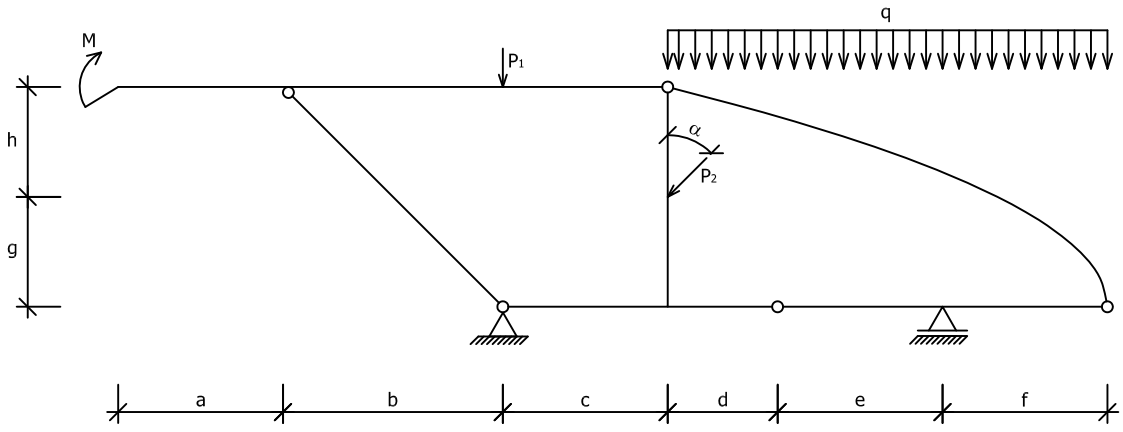
43



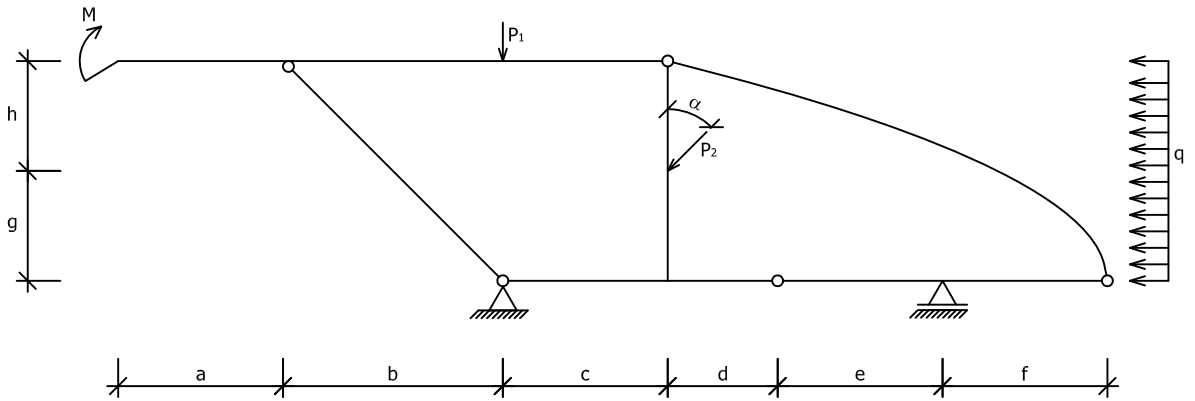
44



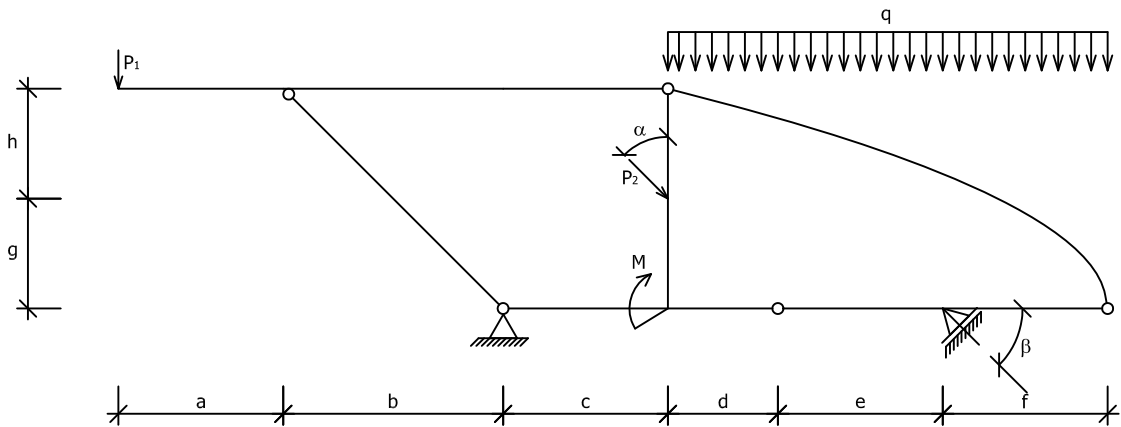
45



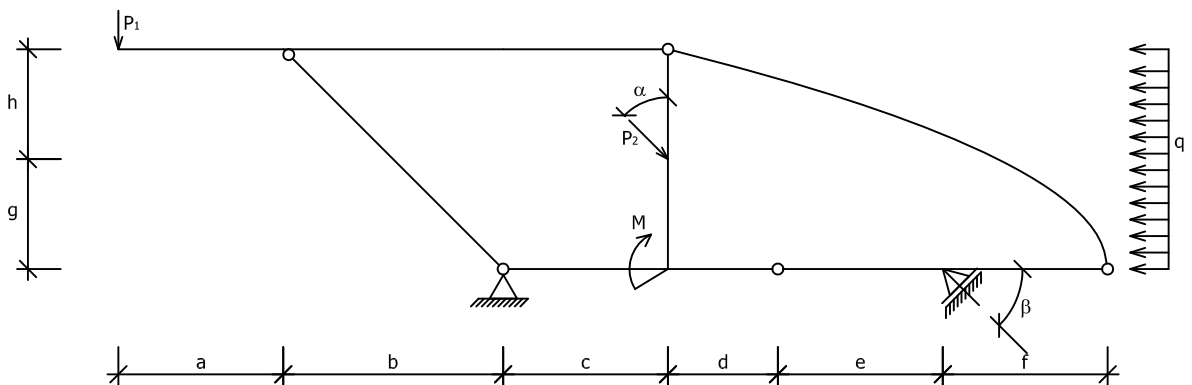
46



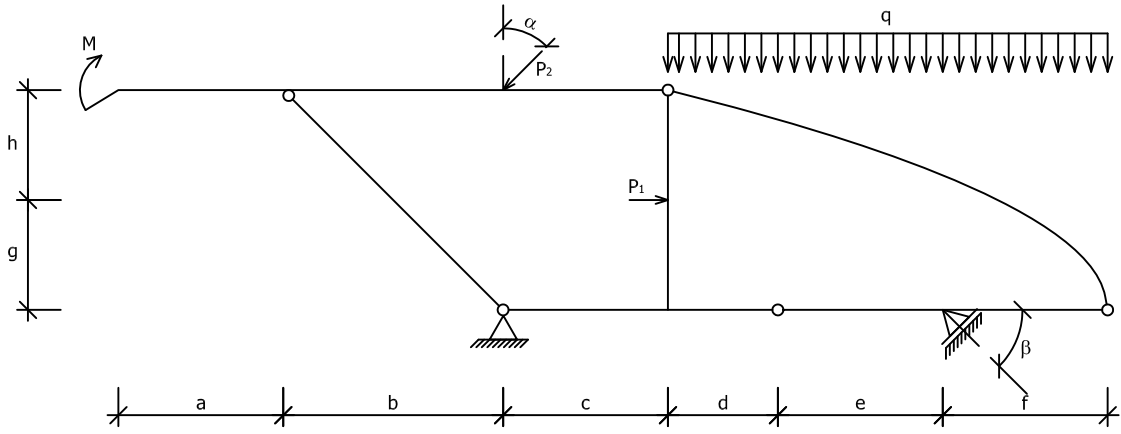
47



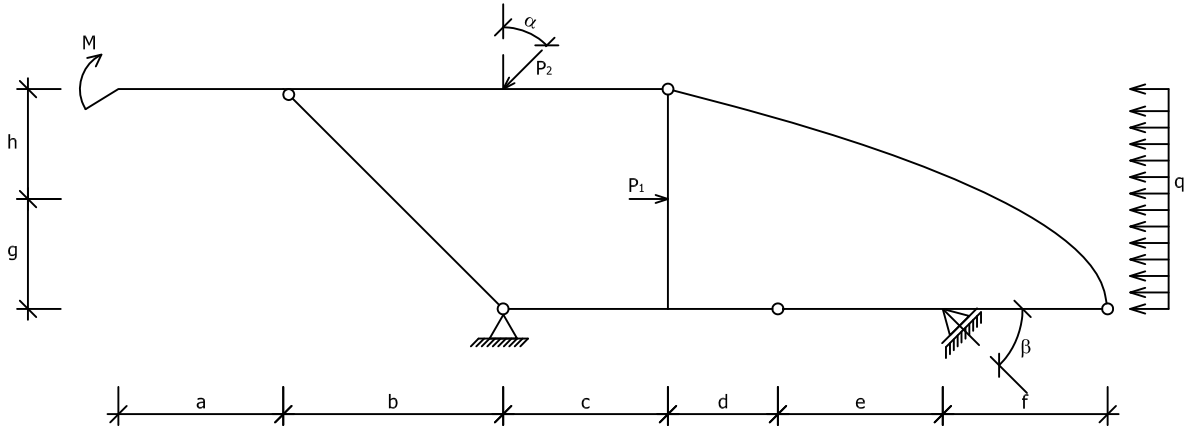
48



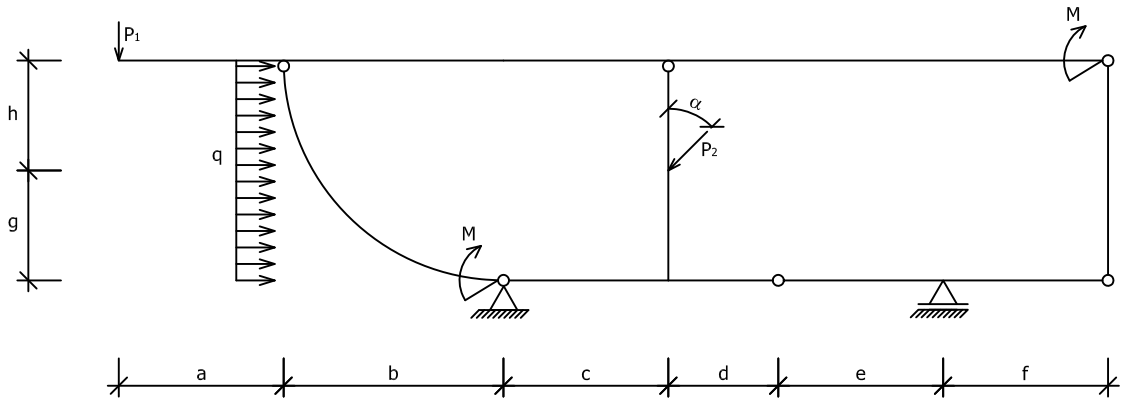
49



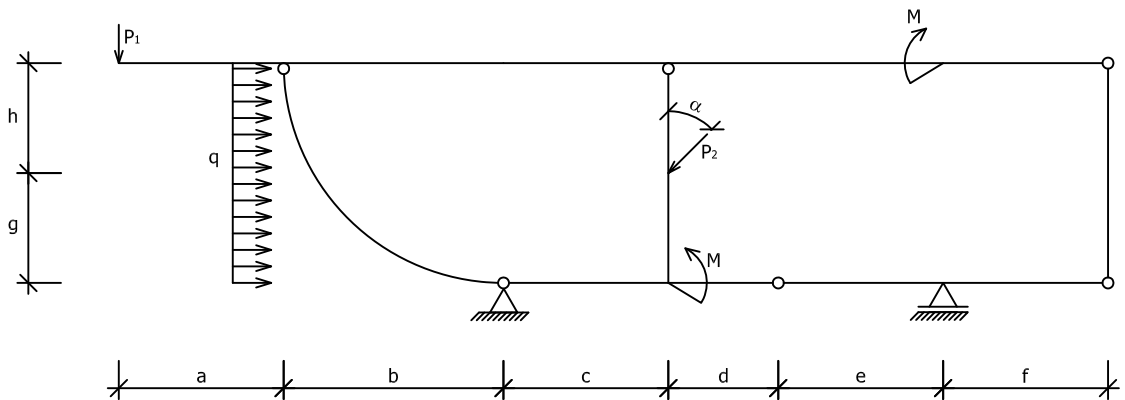
50



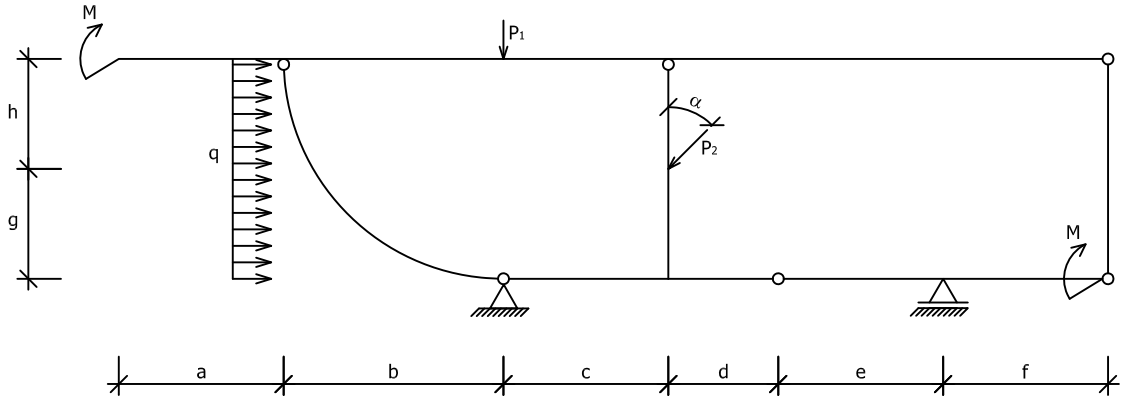
51



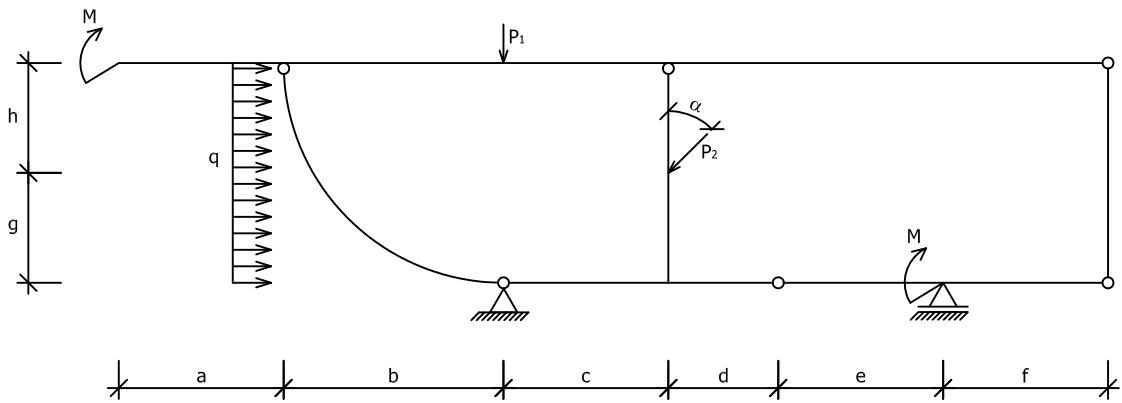
52



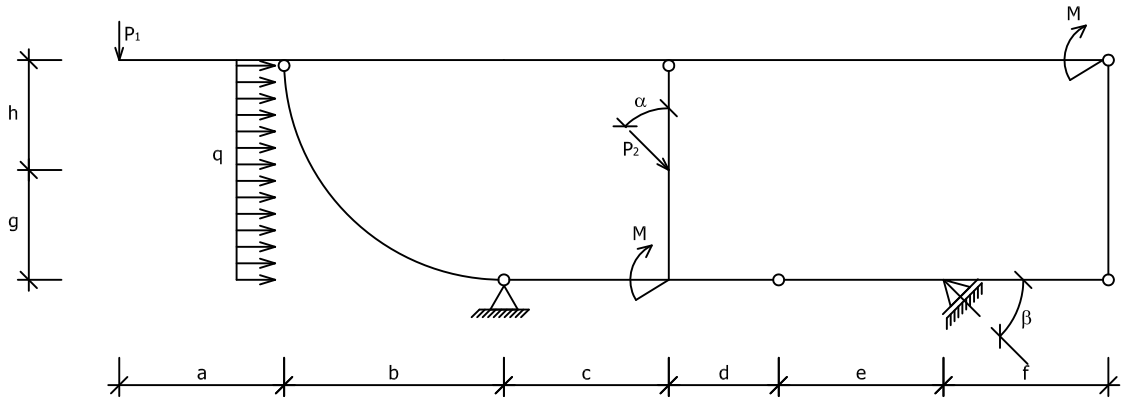
53



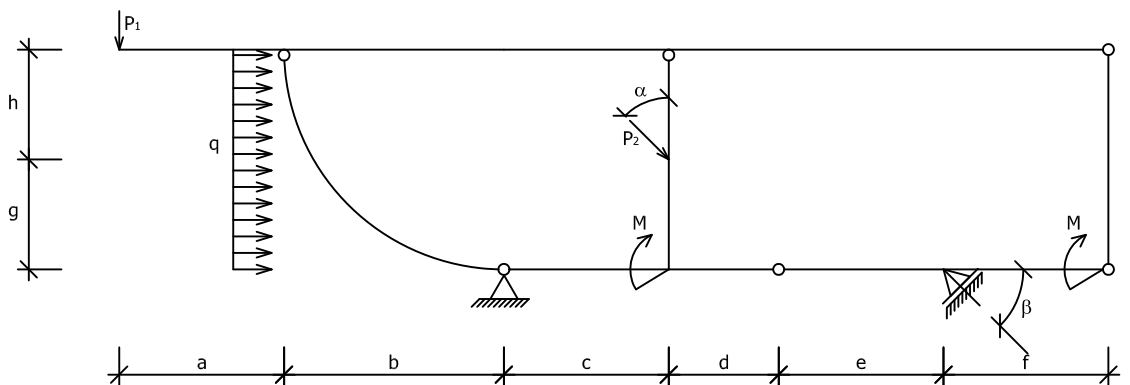
54



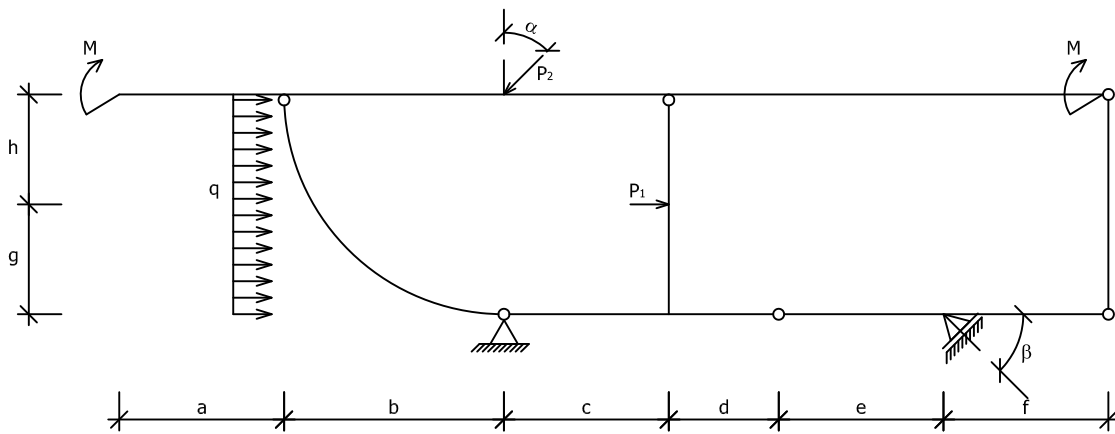
55



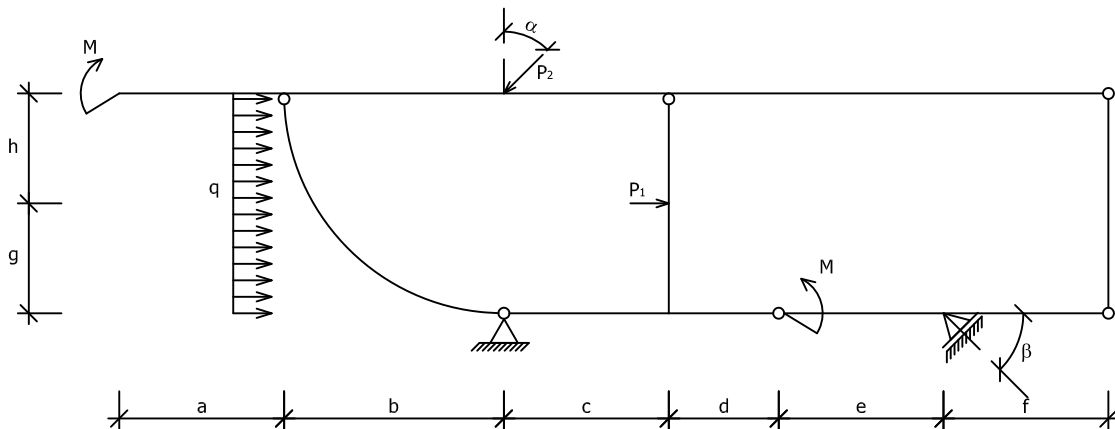
56



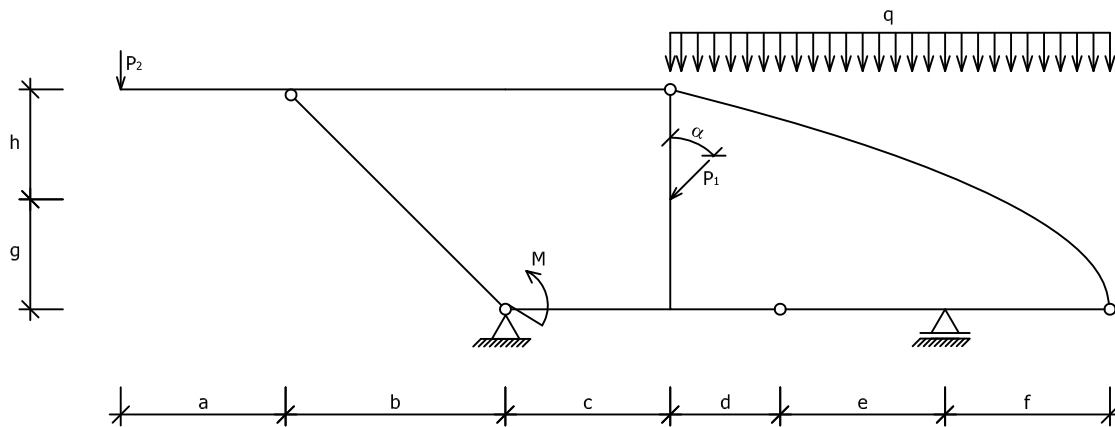
57



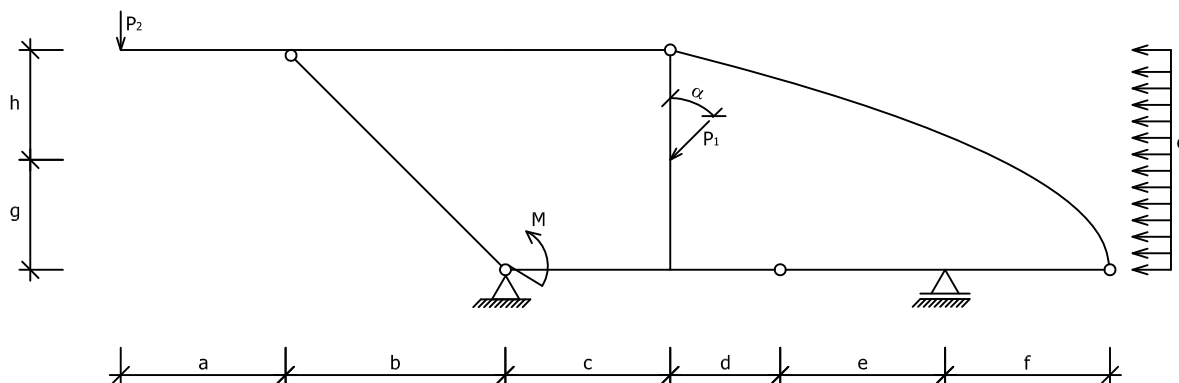
58



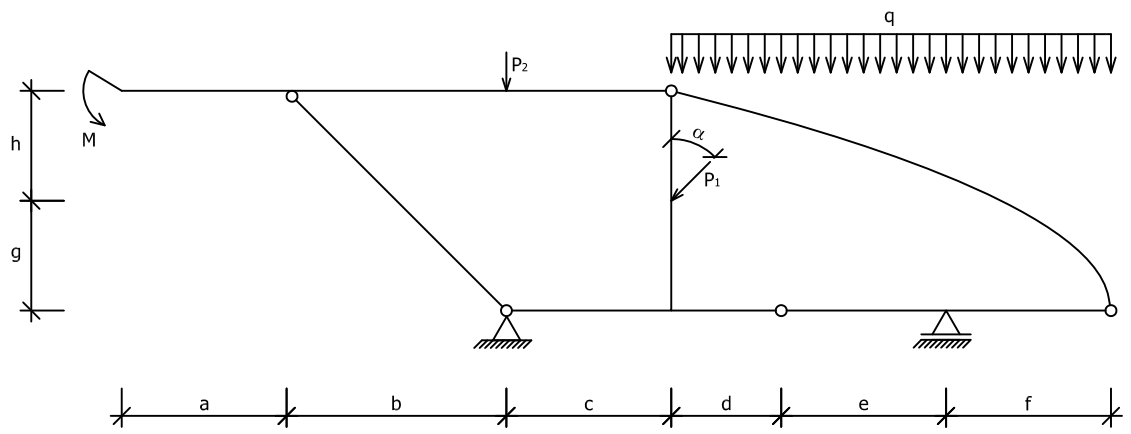
59



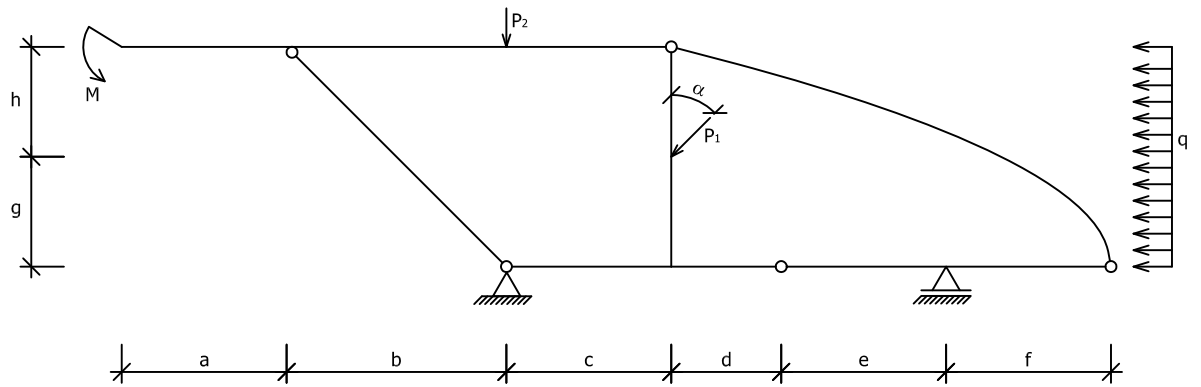
60



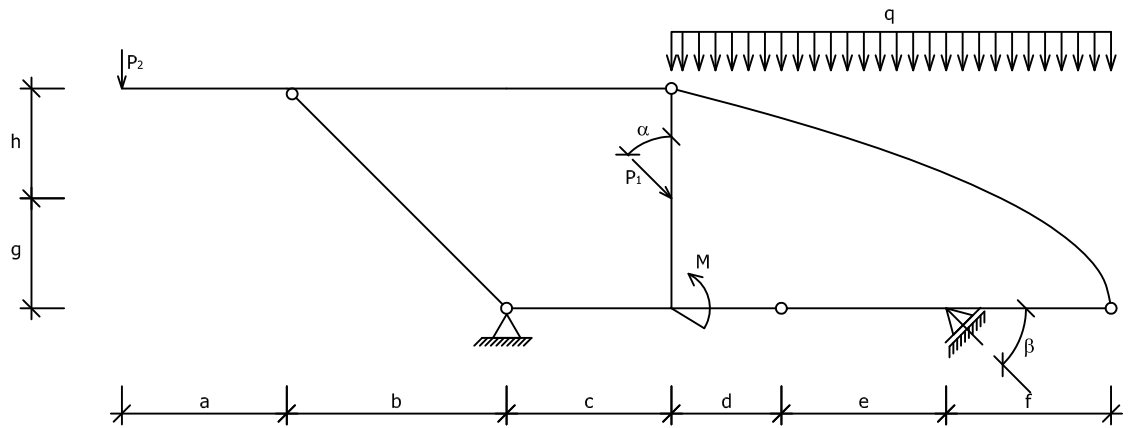
61



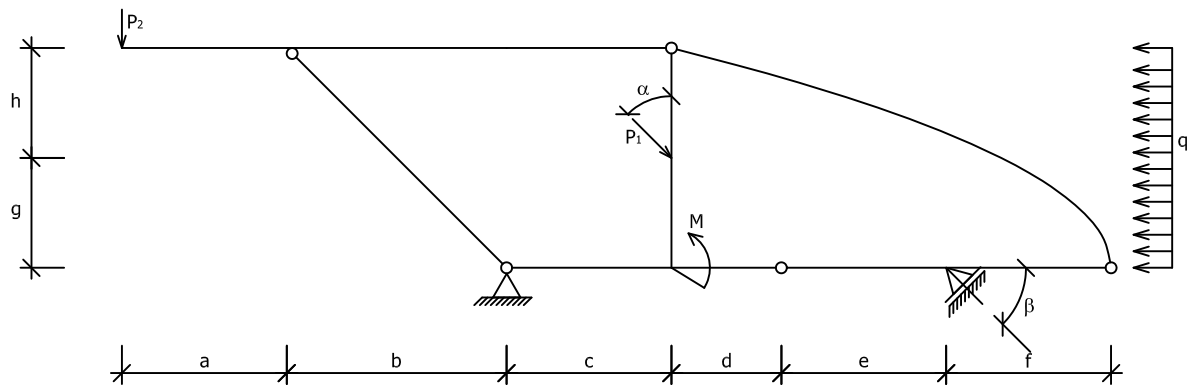
62



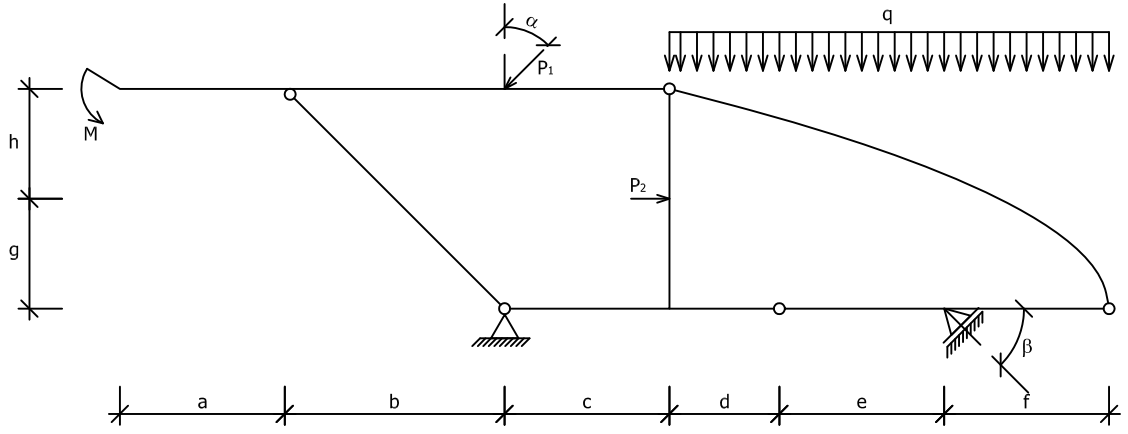
63



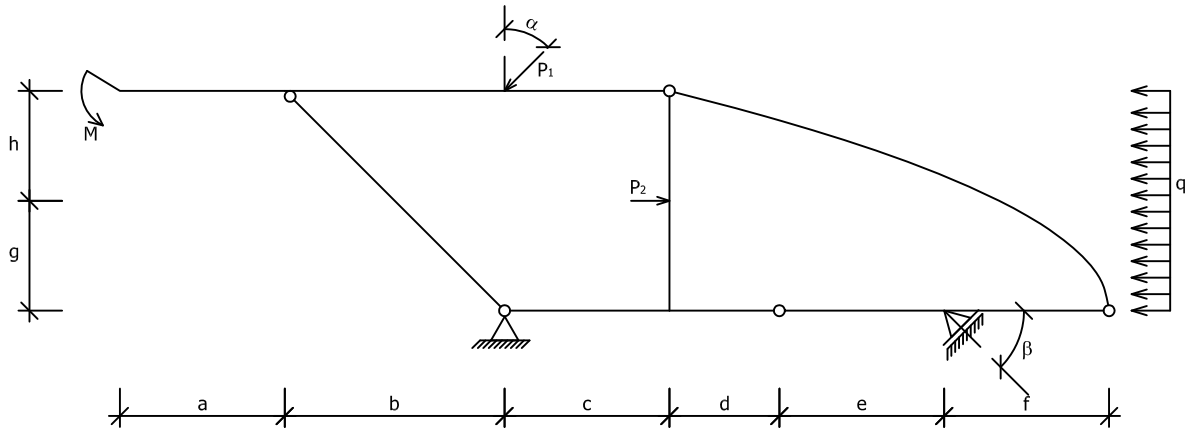
64



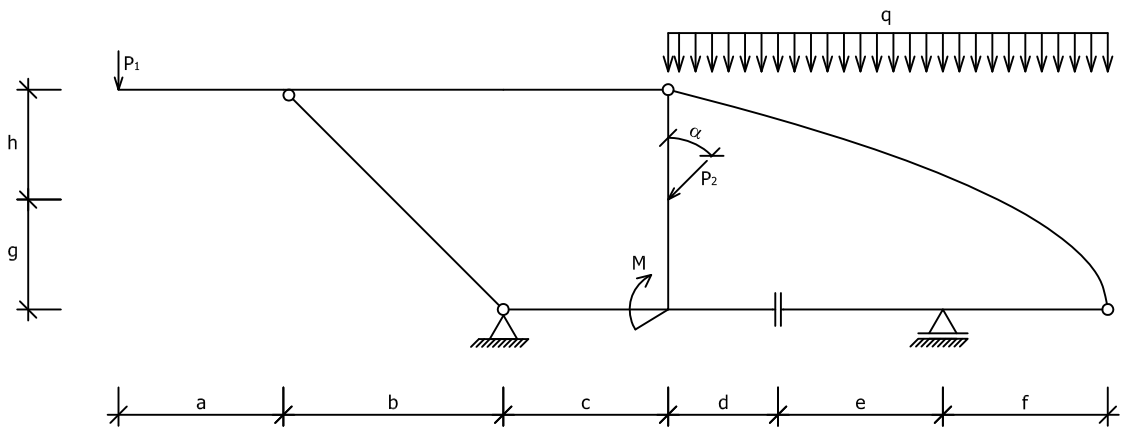
65



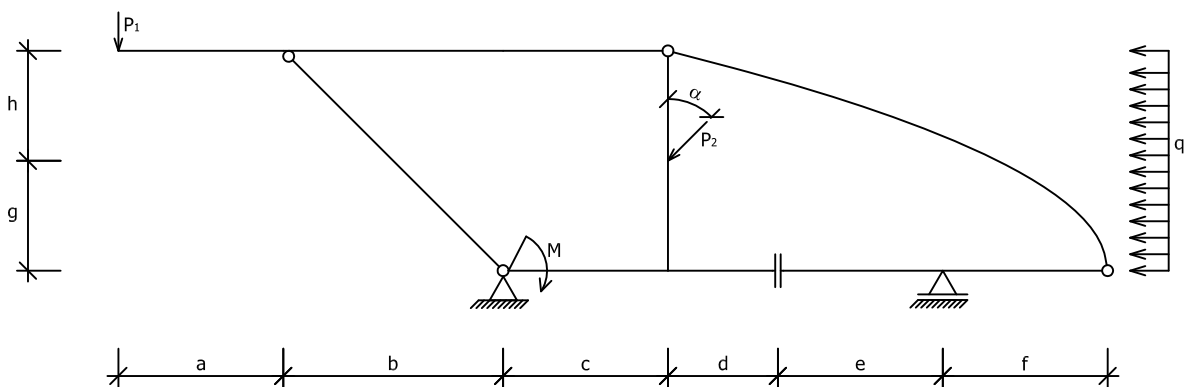
66



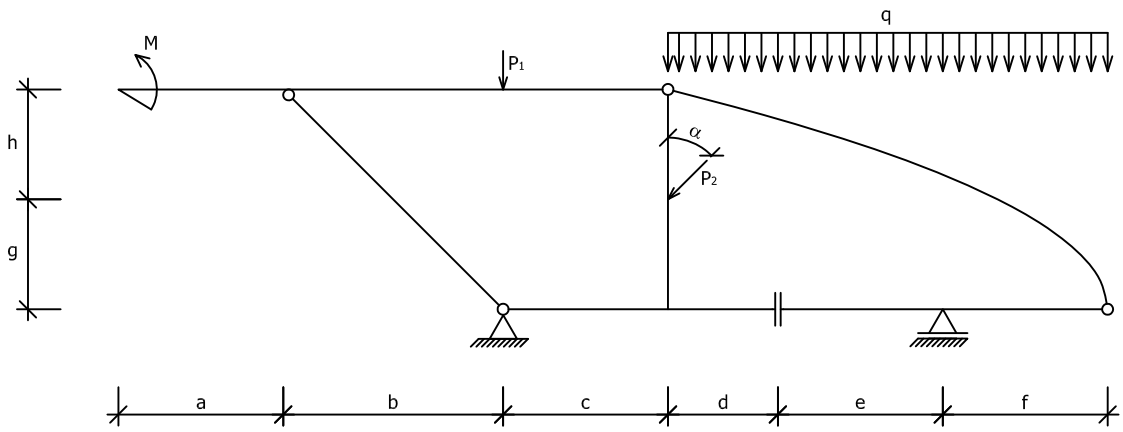
67



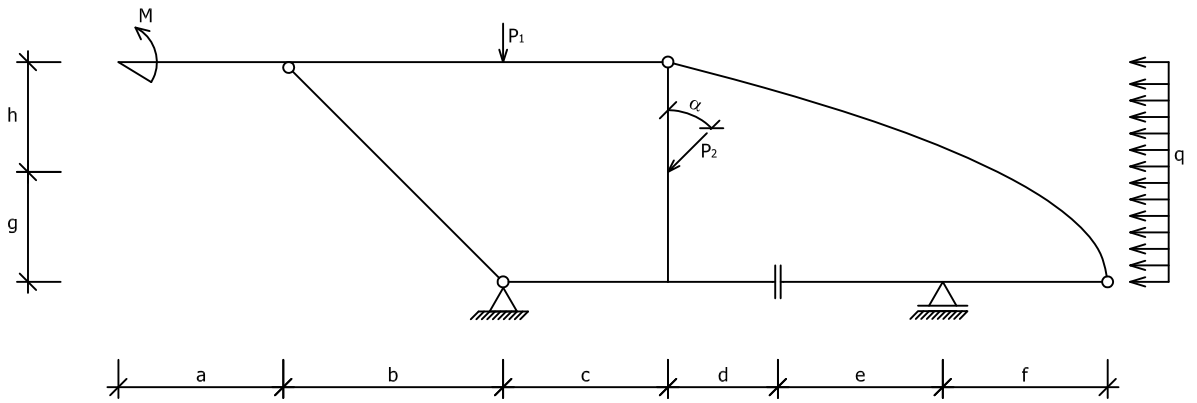
68



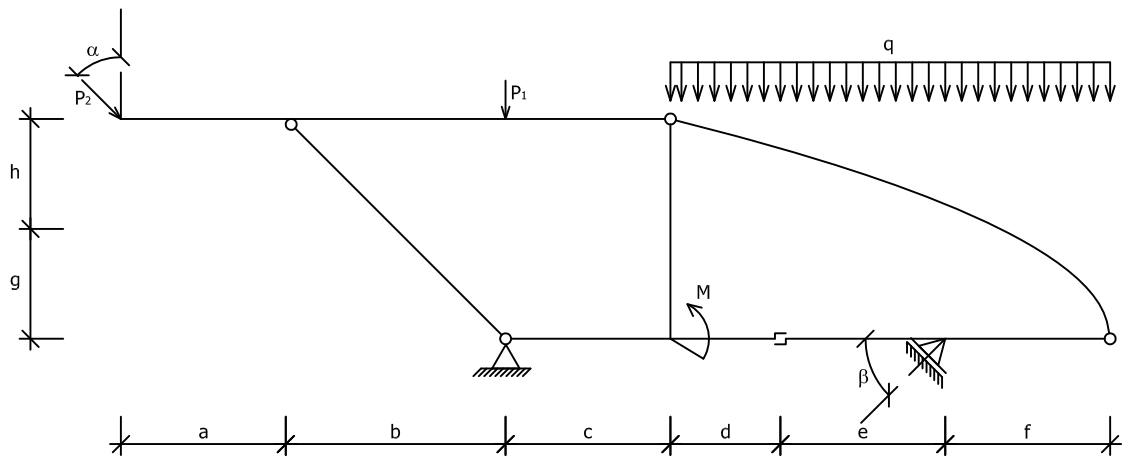
69



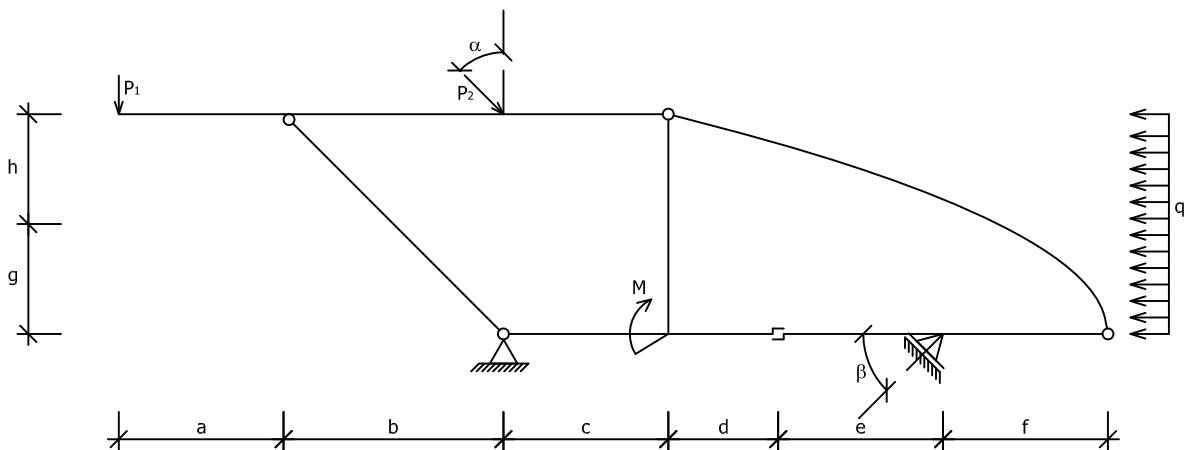
70



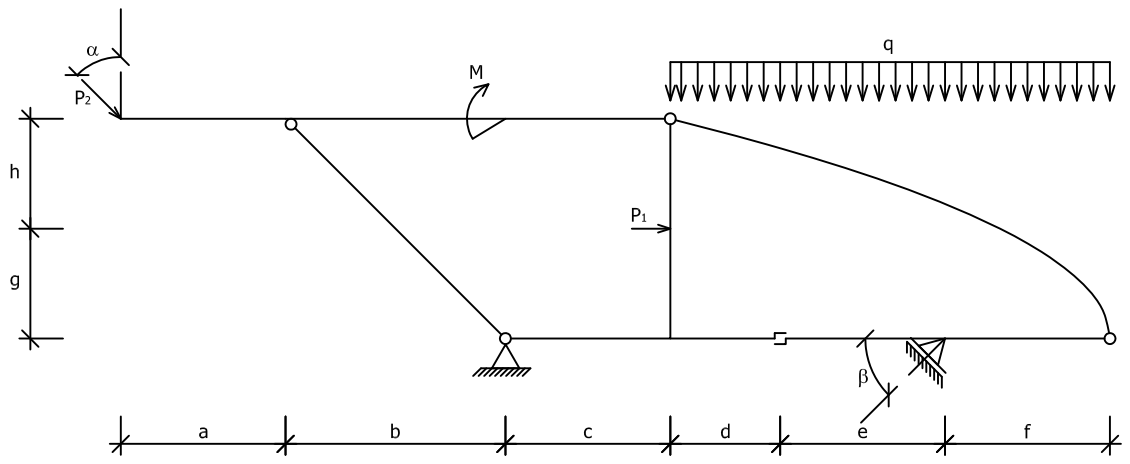
71



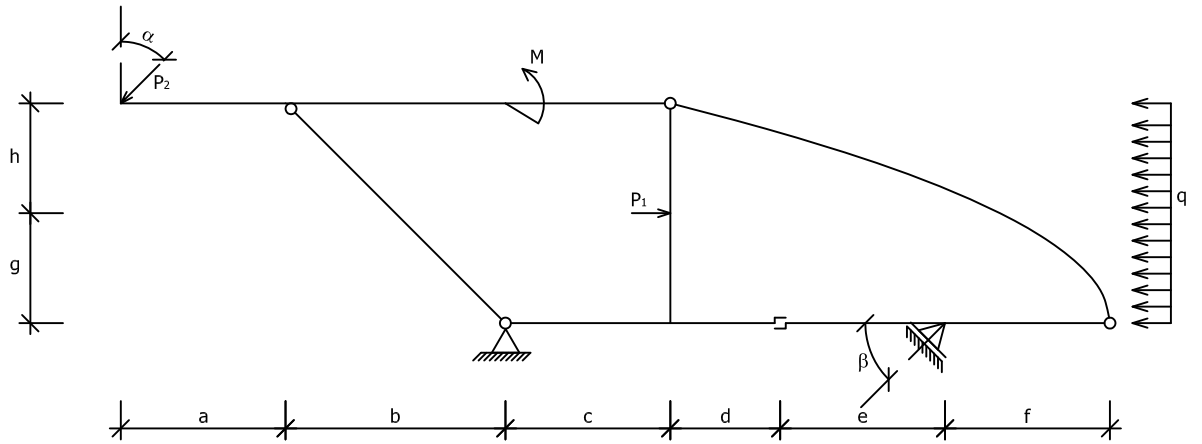
72



73



74



75

