



Politechnika Wrocławska

Wydział Budownictwa Lądowego i Wodnego
Instytut Budownictwa
Z-1 Zakład Budownictwa Ogólnego

Budownictwo Ogólne I
Ćwiczenia projektowe

Zajęcia 5

Prowadzący: mgr inż. Paweł Niewiadomski

Konsultacje: ?

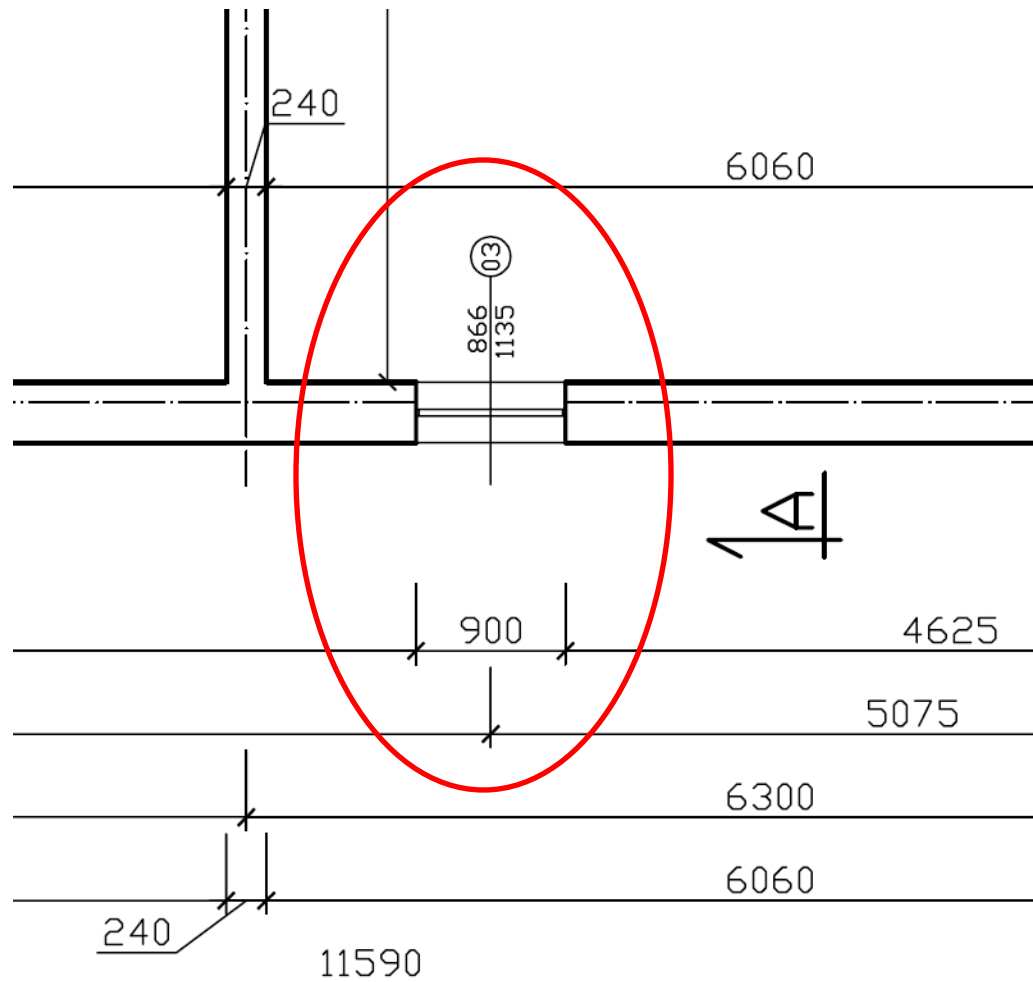
Kontakt: pawel.niewiadomski@pwr.wroc.pl

Pokój: 701, C-7

WWW: <http://wbliw.pwr.edu.pl/pracownicy/pawel-niewiadomski>

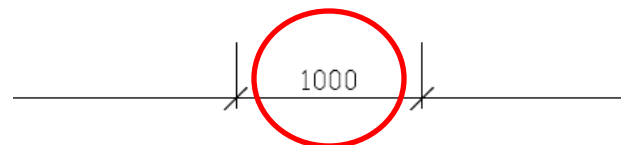
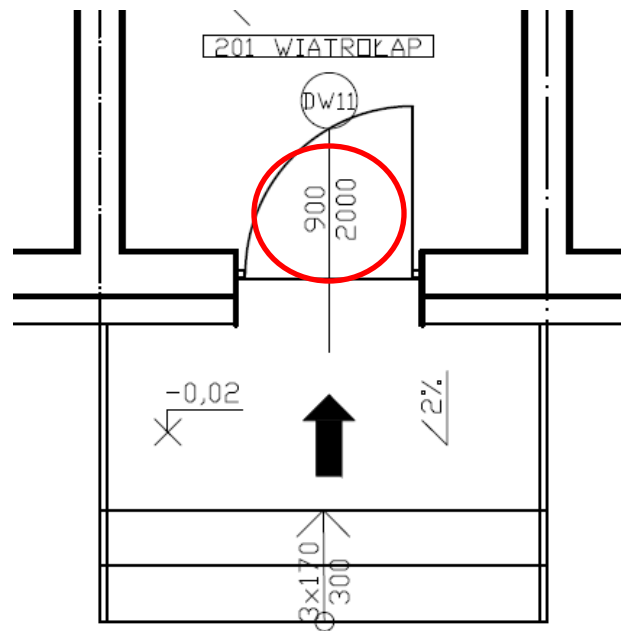


Wymiarowanie otworów





Otwory drzwiowe



Linia wymiarowa

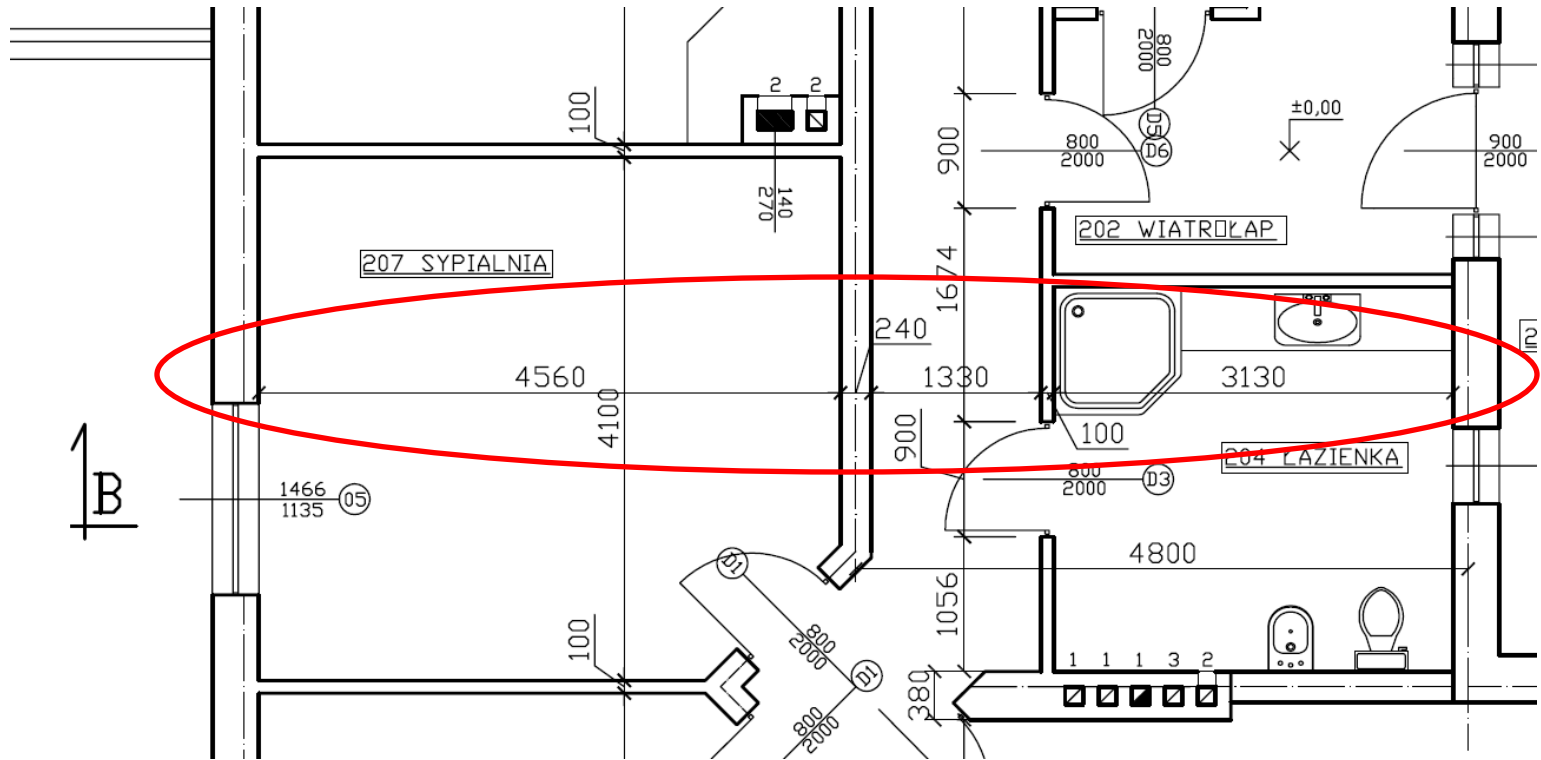




Tabela zestawcza

- zgodnie z ruchem wskazówek zegara

Opcja 1

101	Kuchnia
13,4m ²	Kafle

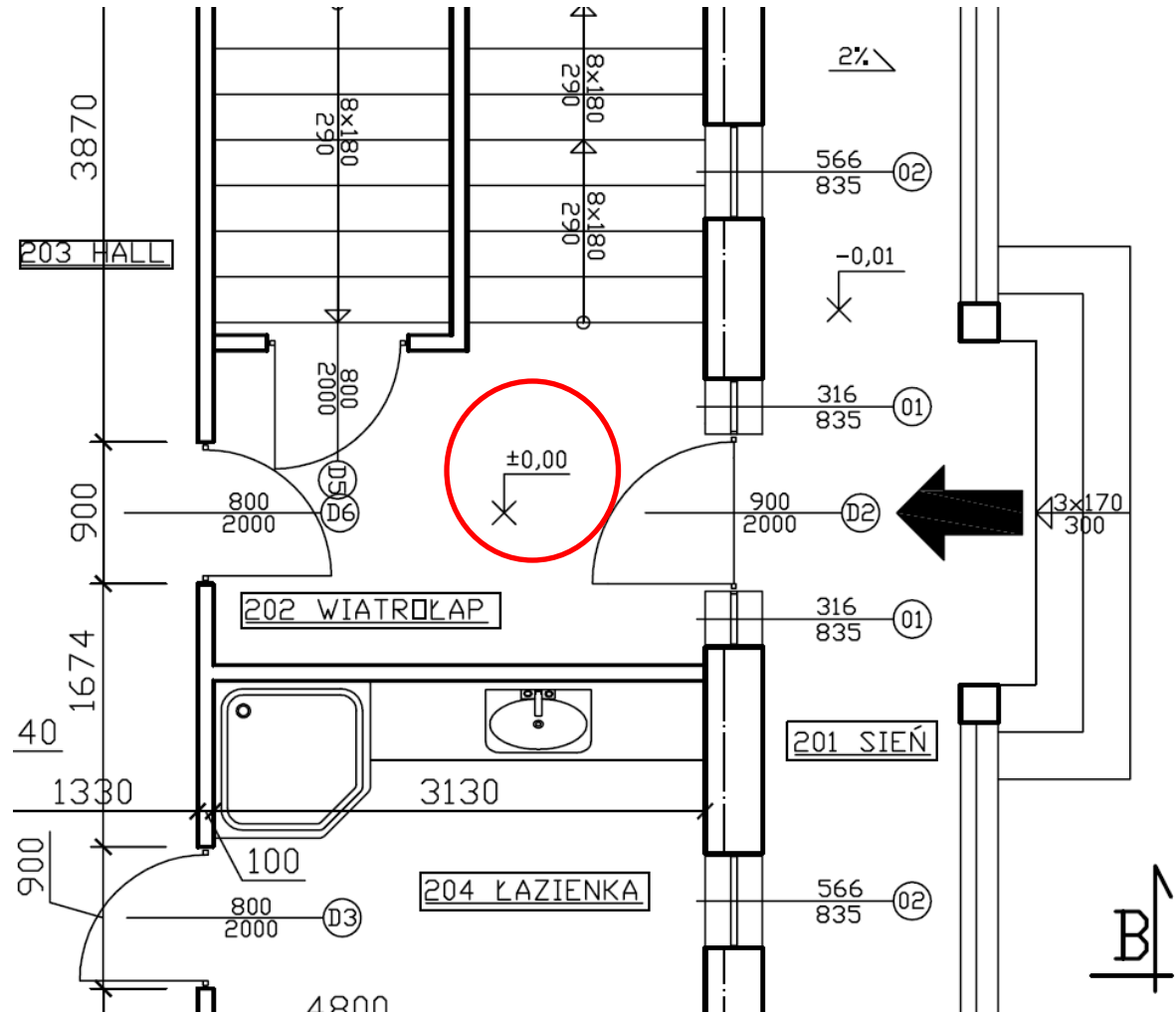
Opcja 2

206 ŁAZIENKA

Zestawienie pomieszczeń			
Nr pom.	Pomieszczenie	Pow. [m ²]	Podłoga
201	Wiatrołap	2,59	Płytki ceramiczne
202	Korytarz	3,76	Płytki ceramiczne
203	Hall	16,51	Płytki ceramiczne
204	Gabinet	7,59	Panele
205	Toaleta	1,90	Płytki ceramiczne
206	Łazienka	7,28	Płytki ceramiczne
207	Pokój 1	15,85	Deski dębowe
208	Pokój 2	14,57	Deski dębowe
209	Salon z jadalnią	41,52	Deski dębowe
210	Kuchnia	15,26	Płytki ceramiczne

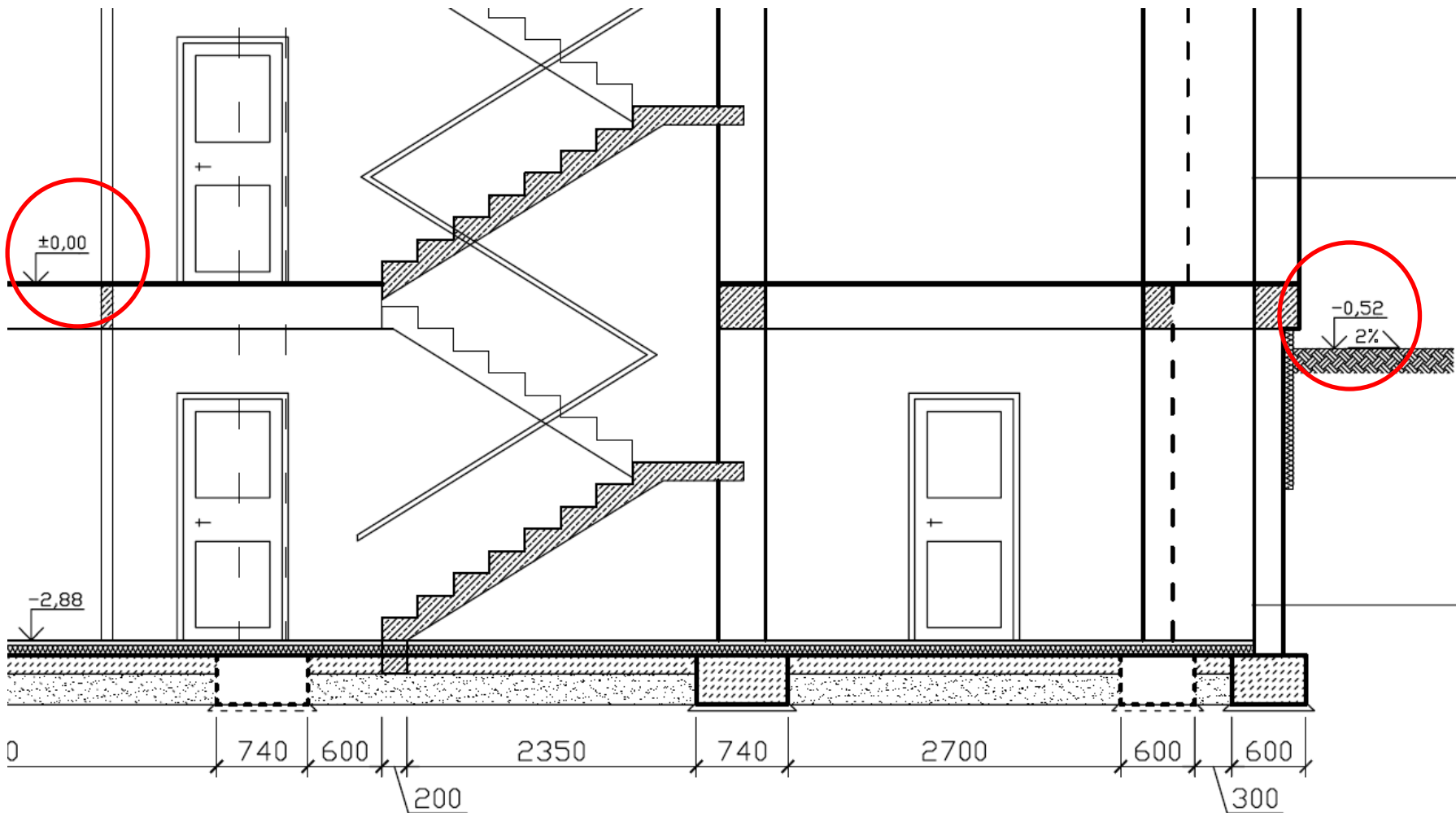
Kota wysokościowa

- zabezpieczenie przed wilgocią
- możliwość wstawienie okna w piwnicy (60cm okno + 30cm wieniec)



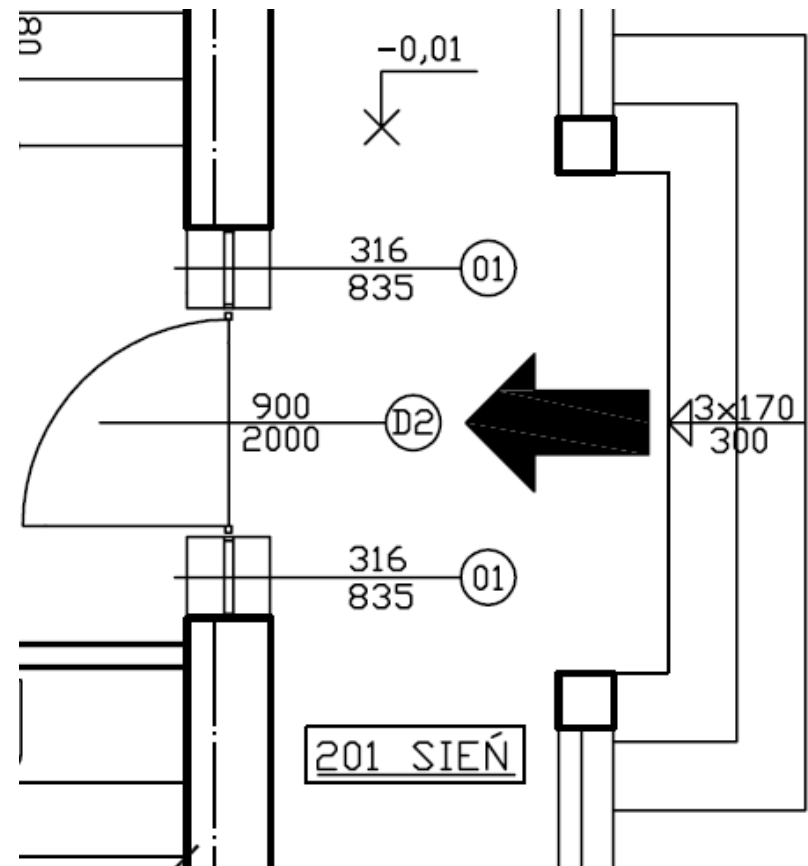


Kota wysokościowa



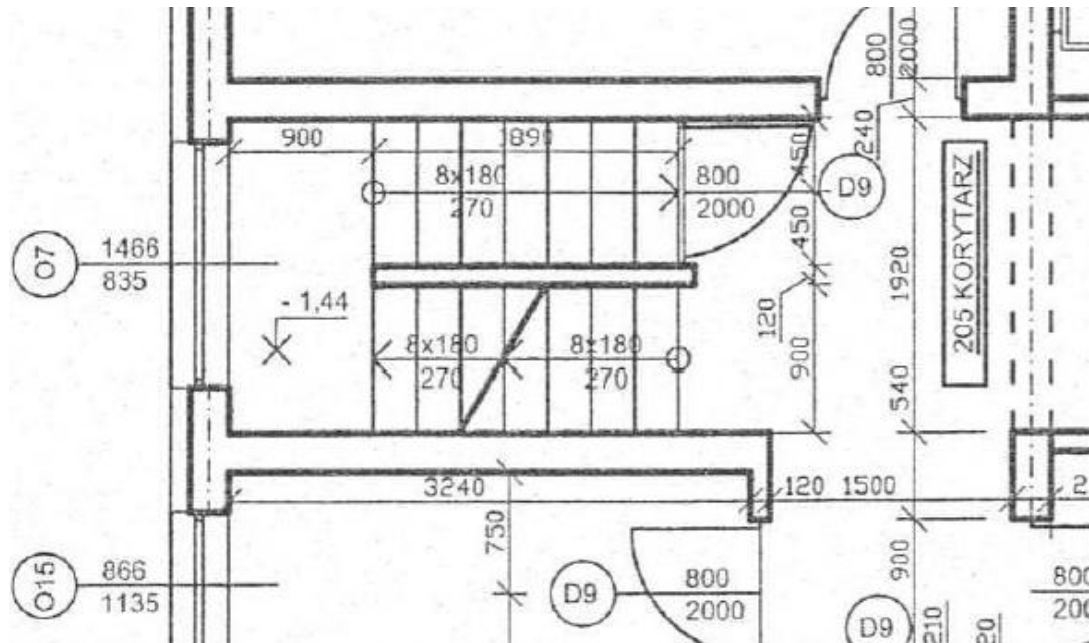
Wejście

- schematyczny rysunek balustrad
- wnęka na wycieraczkę
- strzałki przy wejściach



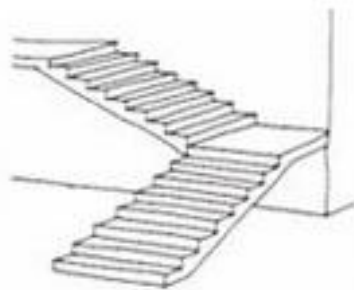
Schody

- opis: $n \times h / s$
- strzałka pokazuje zawsze kierunek „do góry”
- tniemy na wysokości 1m
- schody do piwnicy oddzielamy drzwiami
- nie więcej niż 17 schodów w jednym biegu
- dusza 10cm

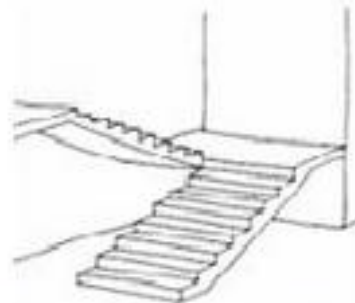




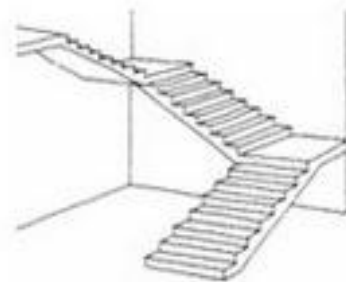
Schody



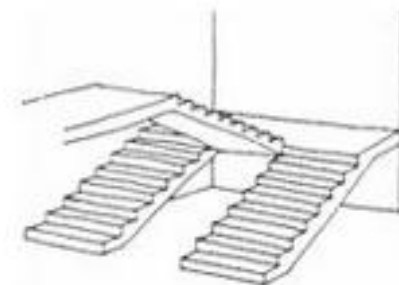
dwubiegowe łamane



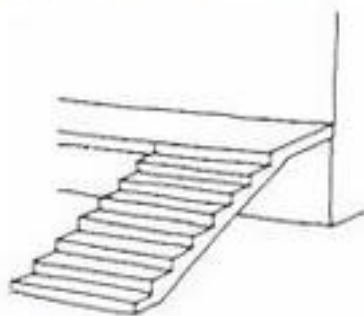
dwubiegowe powrotne



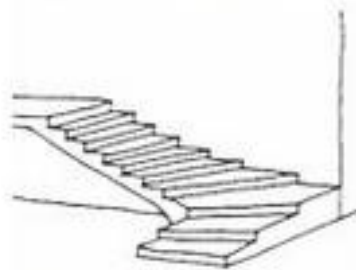
trójbiegowe łamane



trójbiegowe powrotne



jednobiegowe



zabiegowe



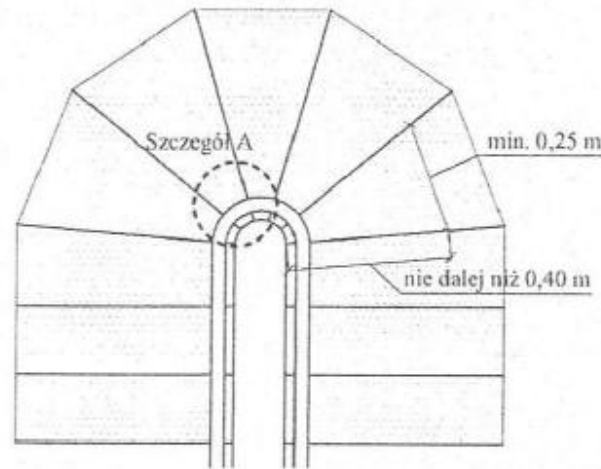
wachlarzowe



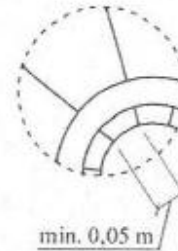
kręcone



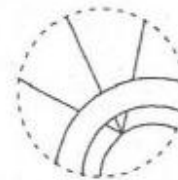
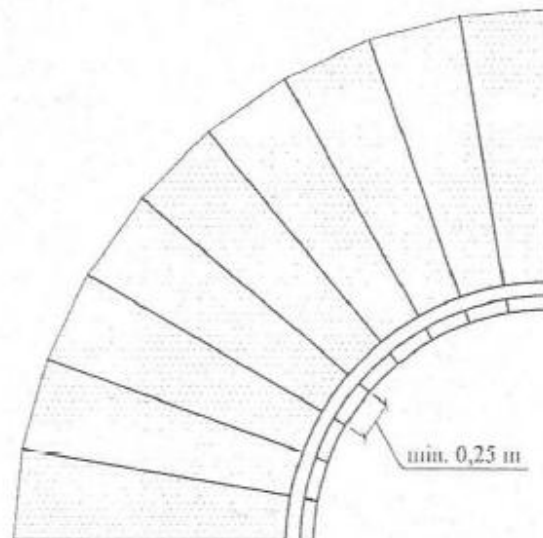
Schody zabiegowe i wachlarzowe



Szczegół A



DOBRZE

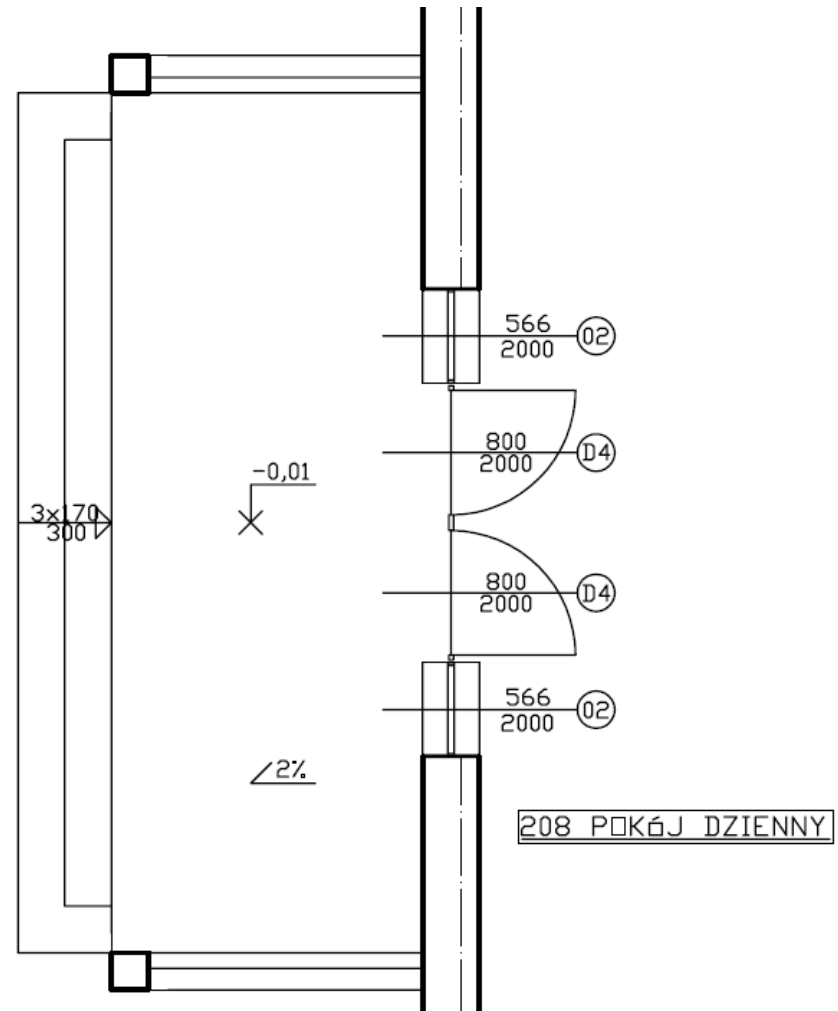


ŹLE



Spadki

- oznaczamy procentowo





Inne uwagi

- nie rysujemy mebli
- rzut to przekrój na pewnej wysokości (1m)
- tarasy robić duże (ma się zmieścić stół, cztery krzesła oraz miejsce do chodzenie wokół)
- nie robić przechodnich pokoiów
- minimalna szerokość korytarza z uwagi na warunki przeciwpożarowe
- powierzchnia okien w danym pomieszczeniu większa niż $1/8$ powierzchni podłogi
- strzałka z kierunkiem północy