



Politechnika Wrocławska

Wydział Budownictwa Lądowego i Wodnego
Instytut Budownictwa
Z-1 Zakład Budownictwa Ogólnego

Budownictwo Ogólne I
Ćwiczenia projektowe

Zajęcia 6

Prowadzący: mgr inż. Paweł Niewiadomski

Konsultacje: ?

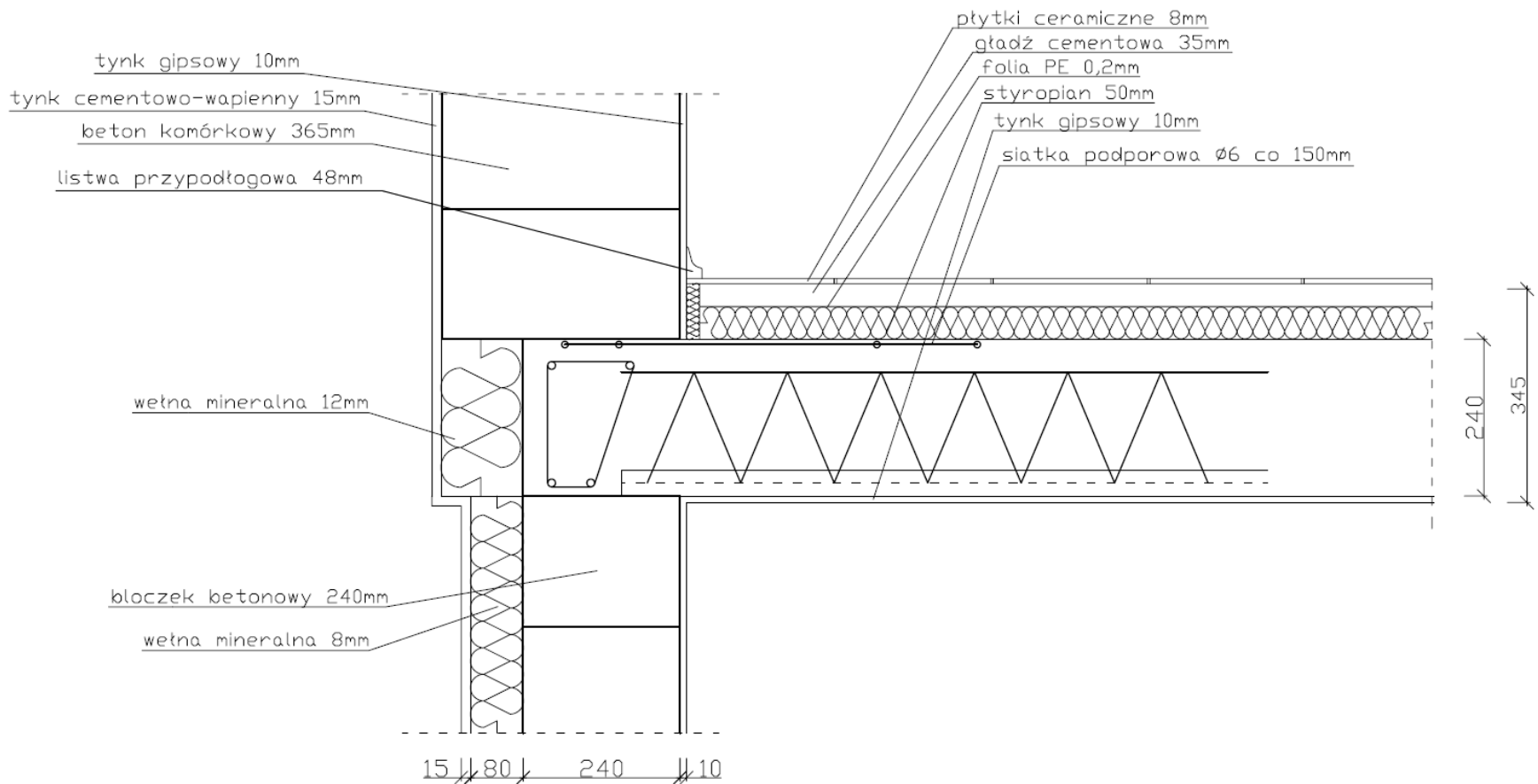
Kontakt: pawel.niewiadomski@pwr.wroc.pl

Pokój: 701, C-7

WWW: <http://wbliw.pwr.edu.pl/pracownicy/pawel-niewiadomski>

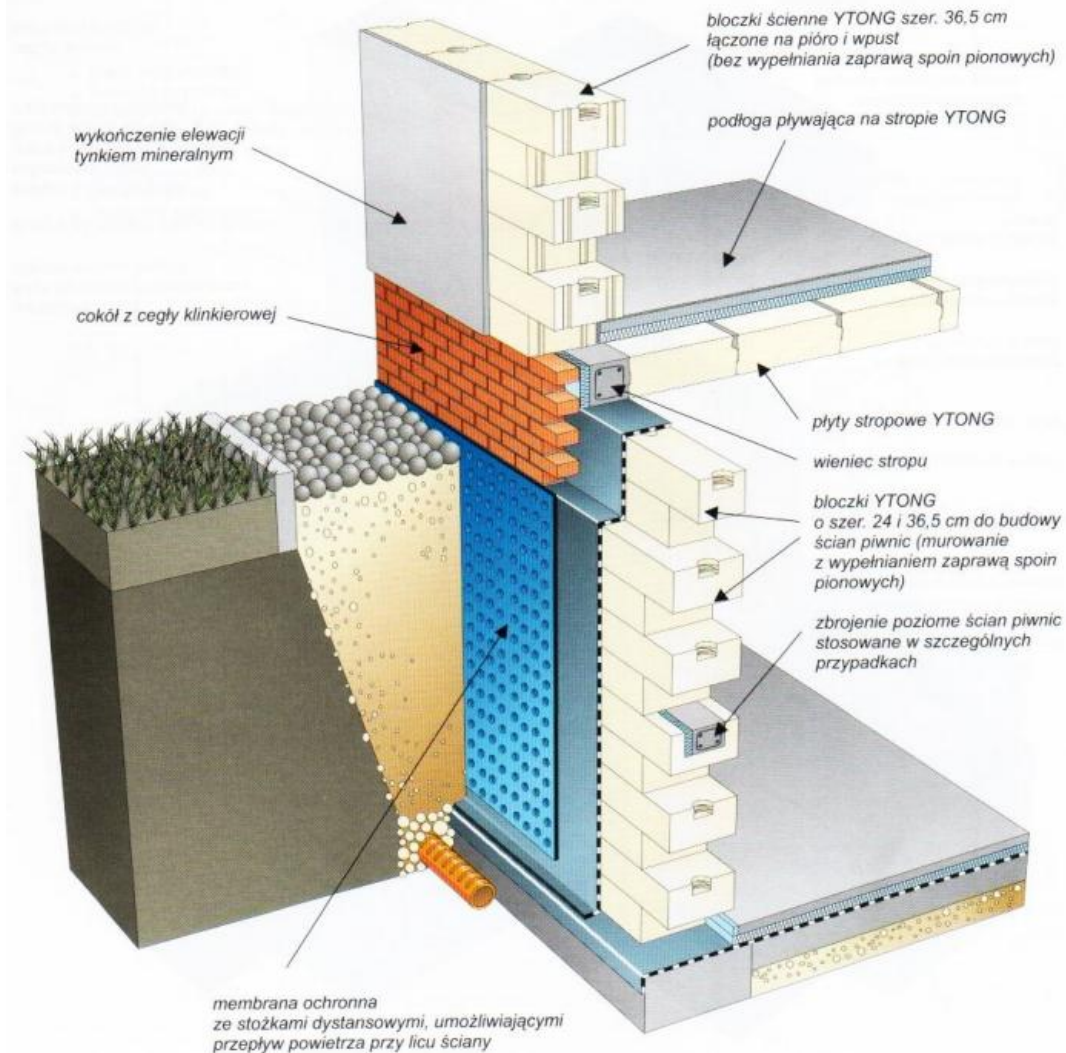


Przyziemie - ściana jednowarstwowa



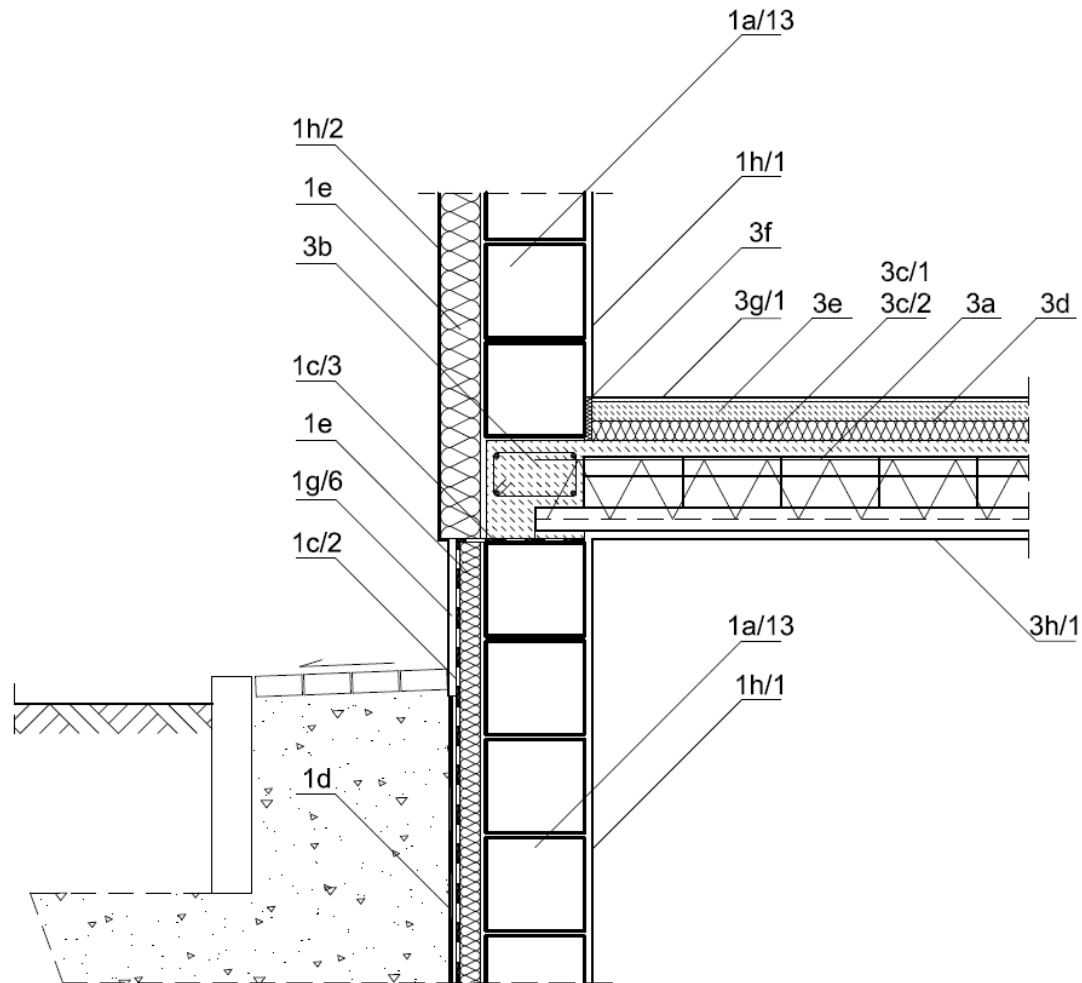


Przyziemie - ściana jednowarstwowa

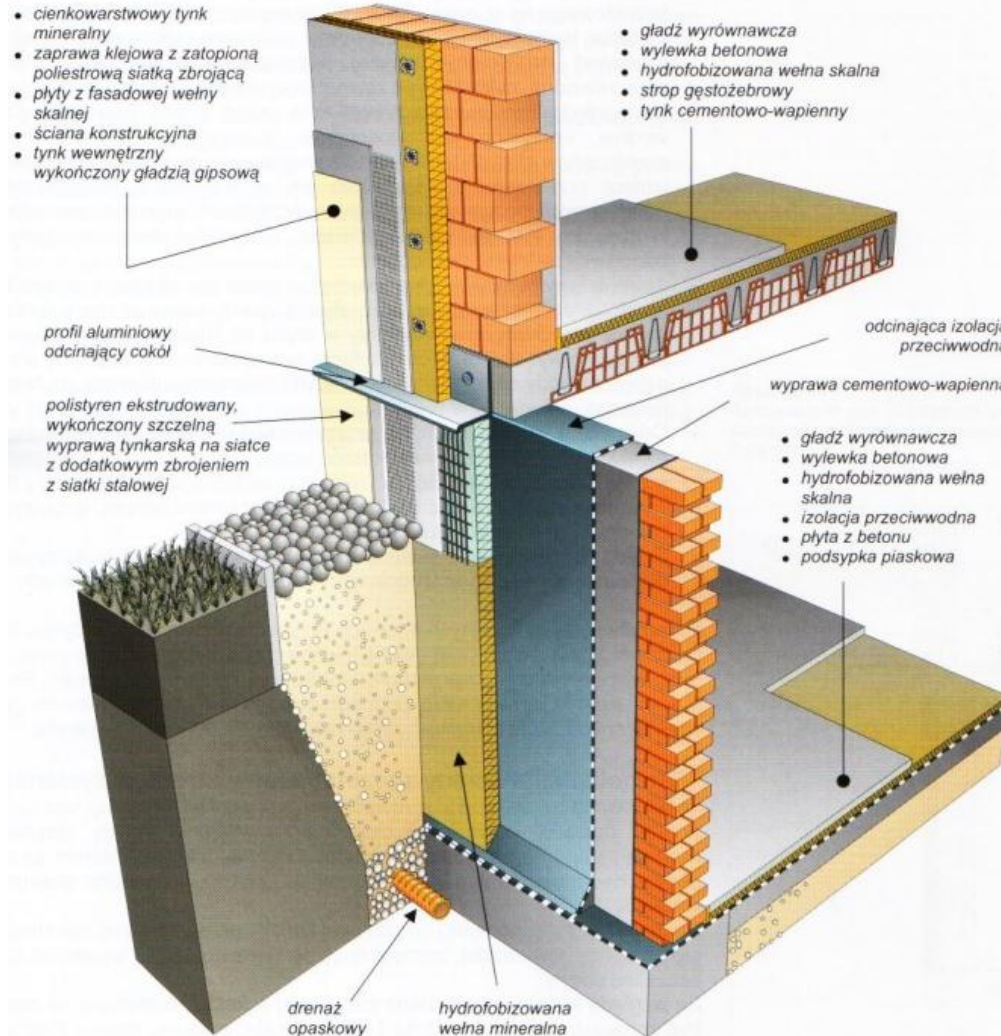




Przyziemie - ściana dwuwarstwowa

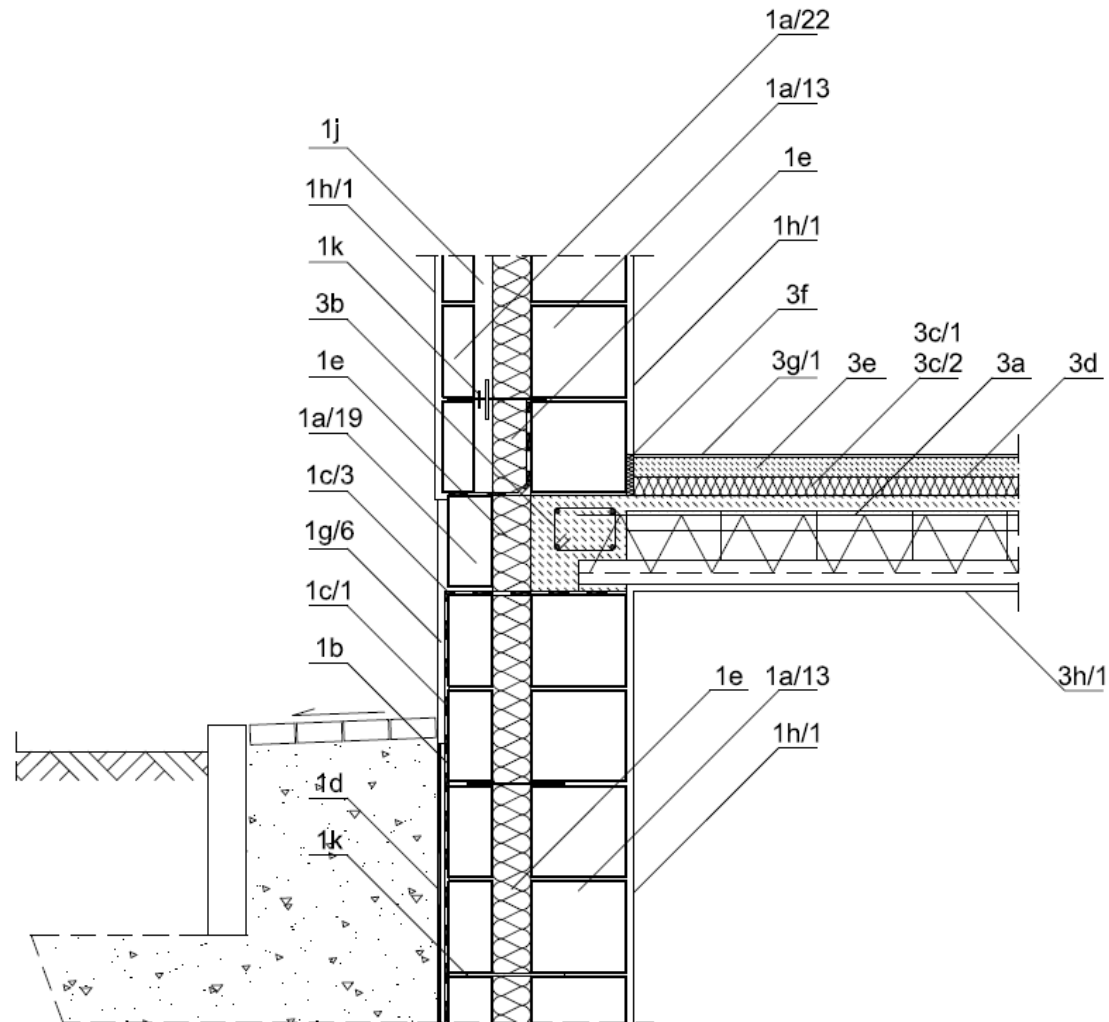


Przyziemie - ściana dwuwarstwowa



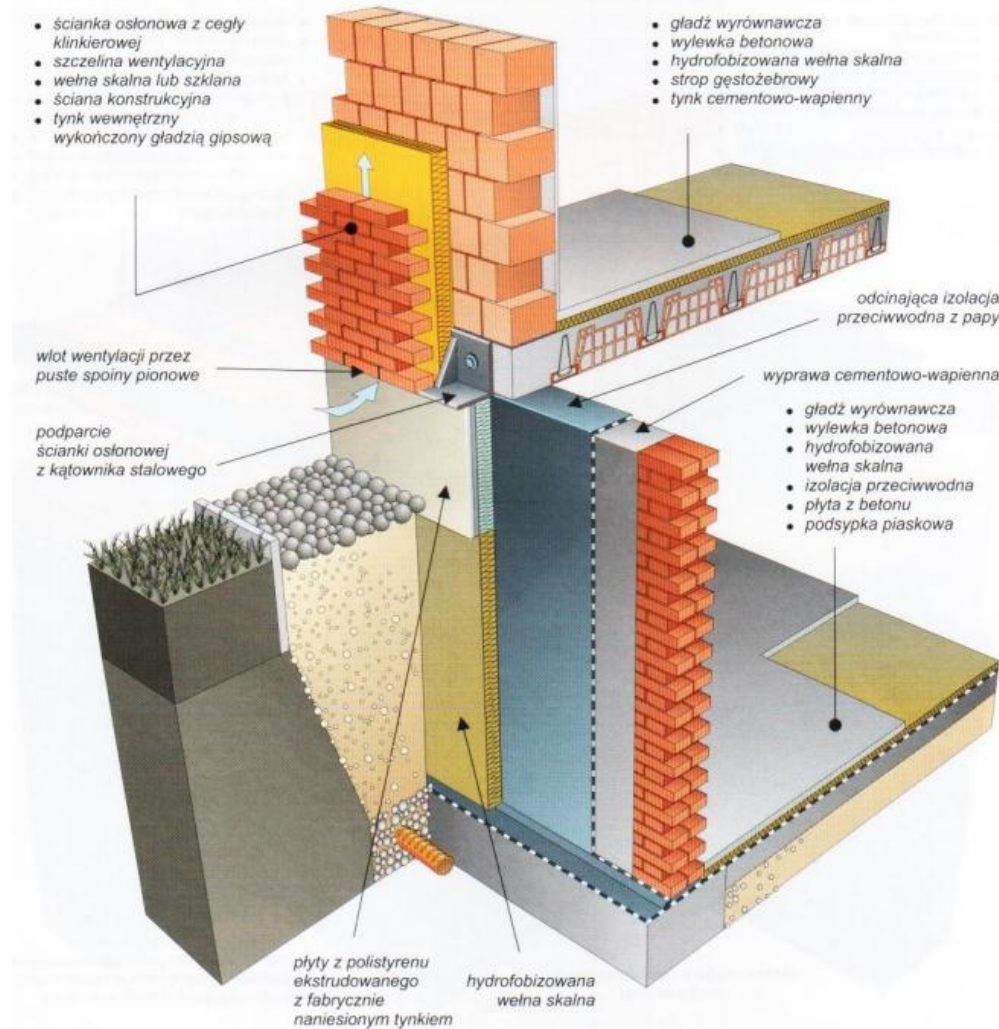


Przyziemie - ściana trójwarstwowa

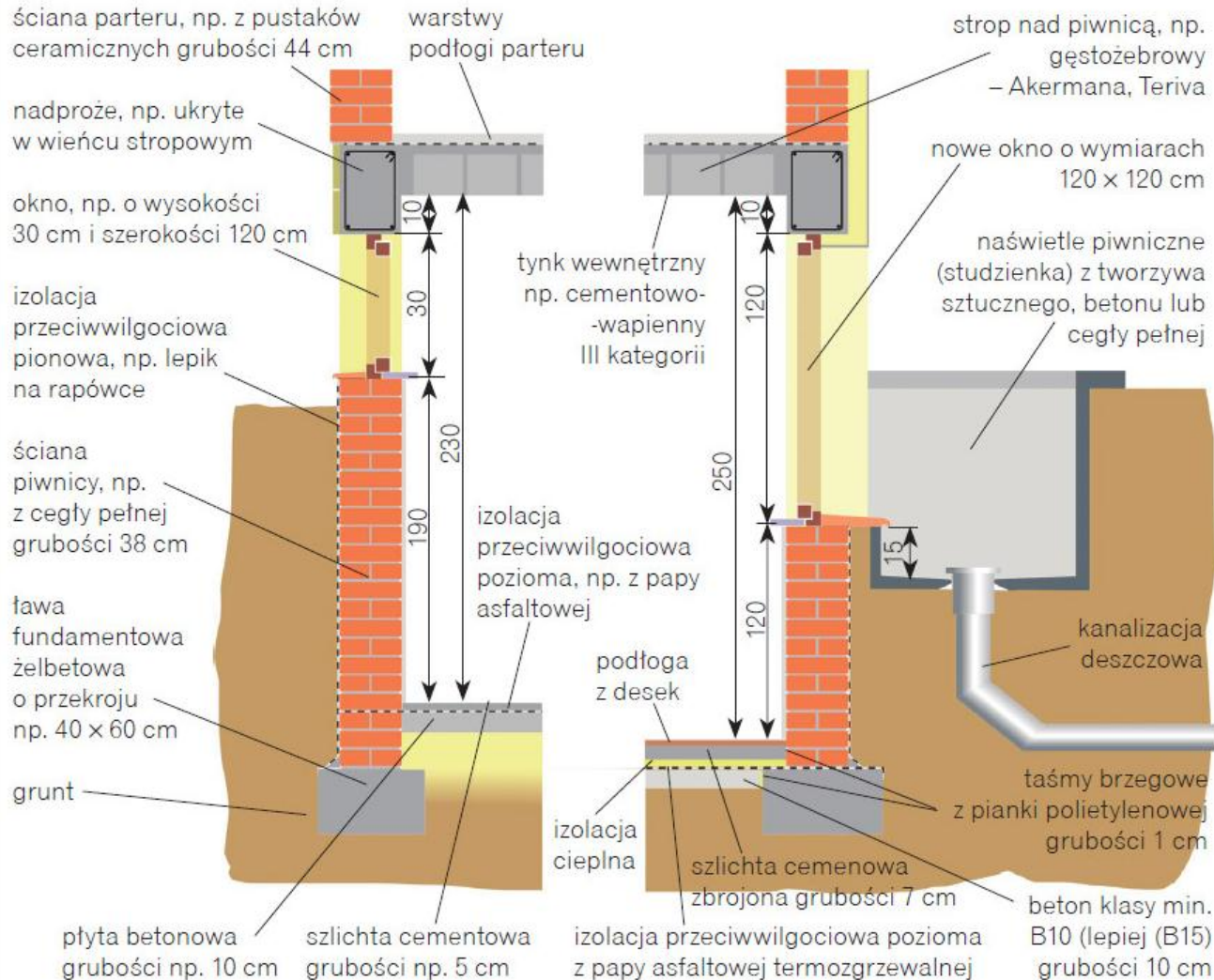




Przyziemie - ściana trójwarstwowa

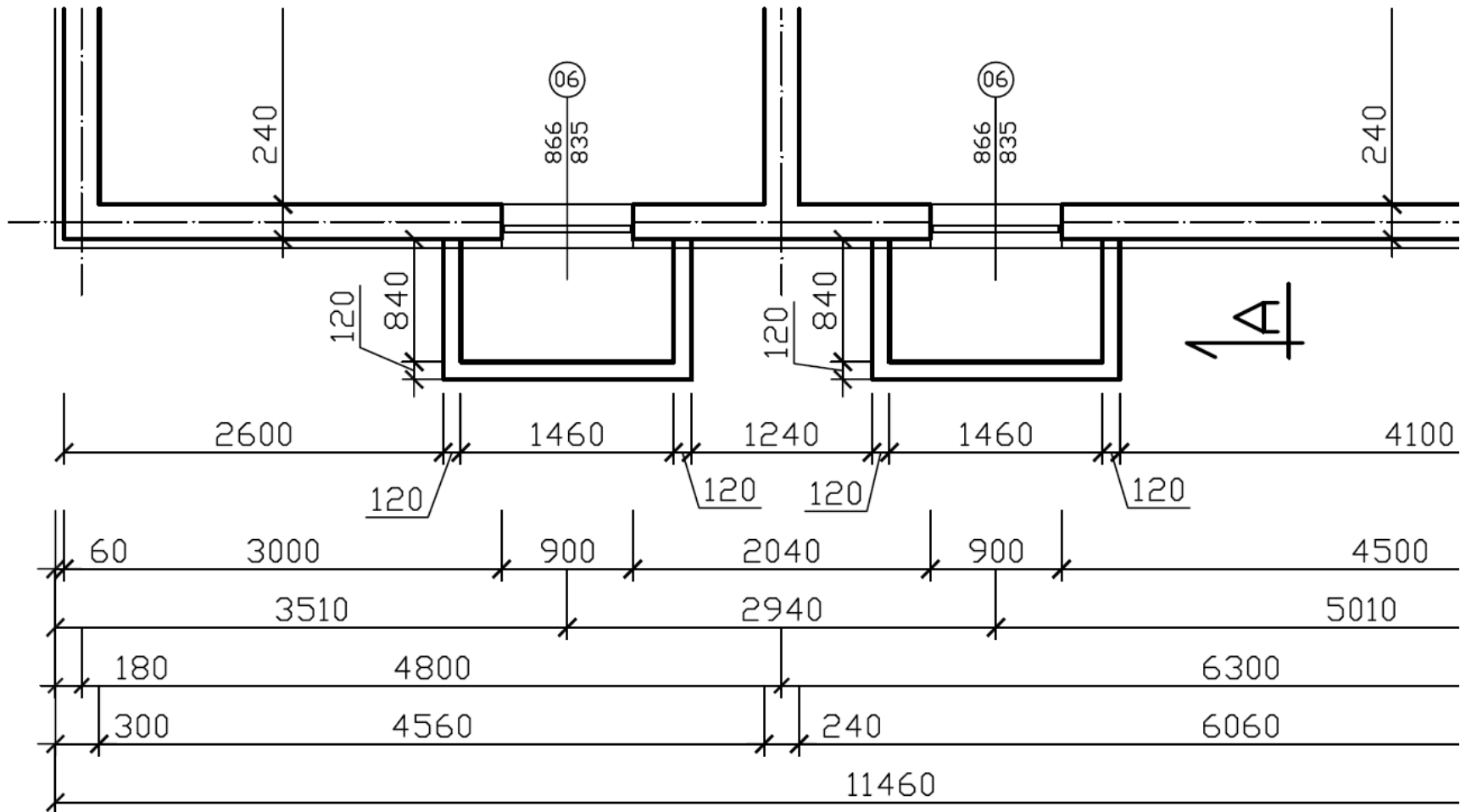


Okna w piwnicy





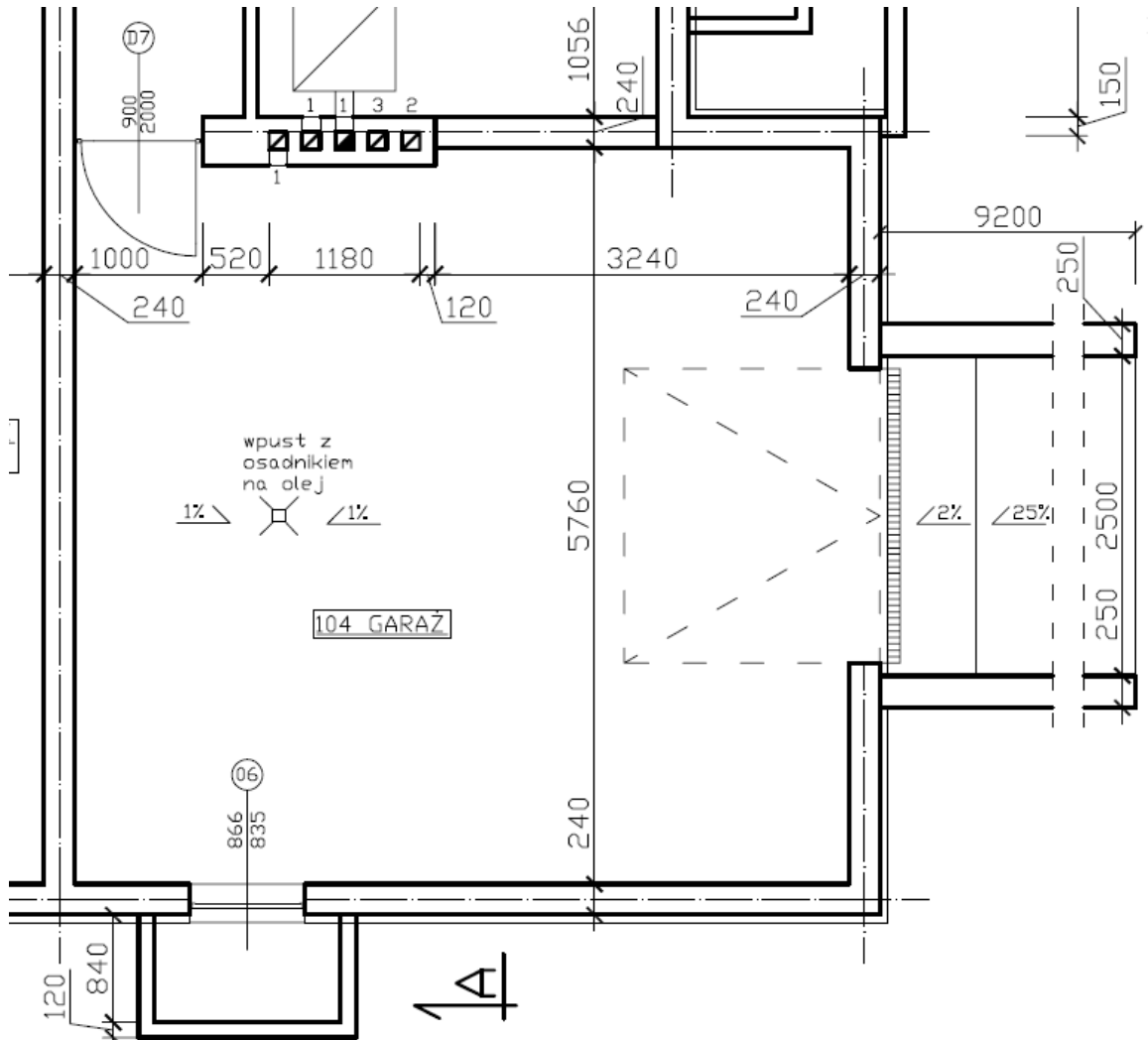
Okna w piwnicy





Garaż

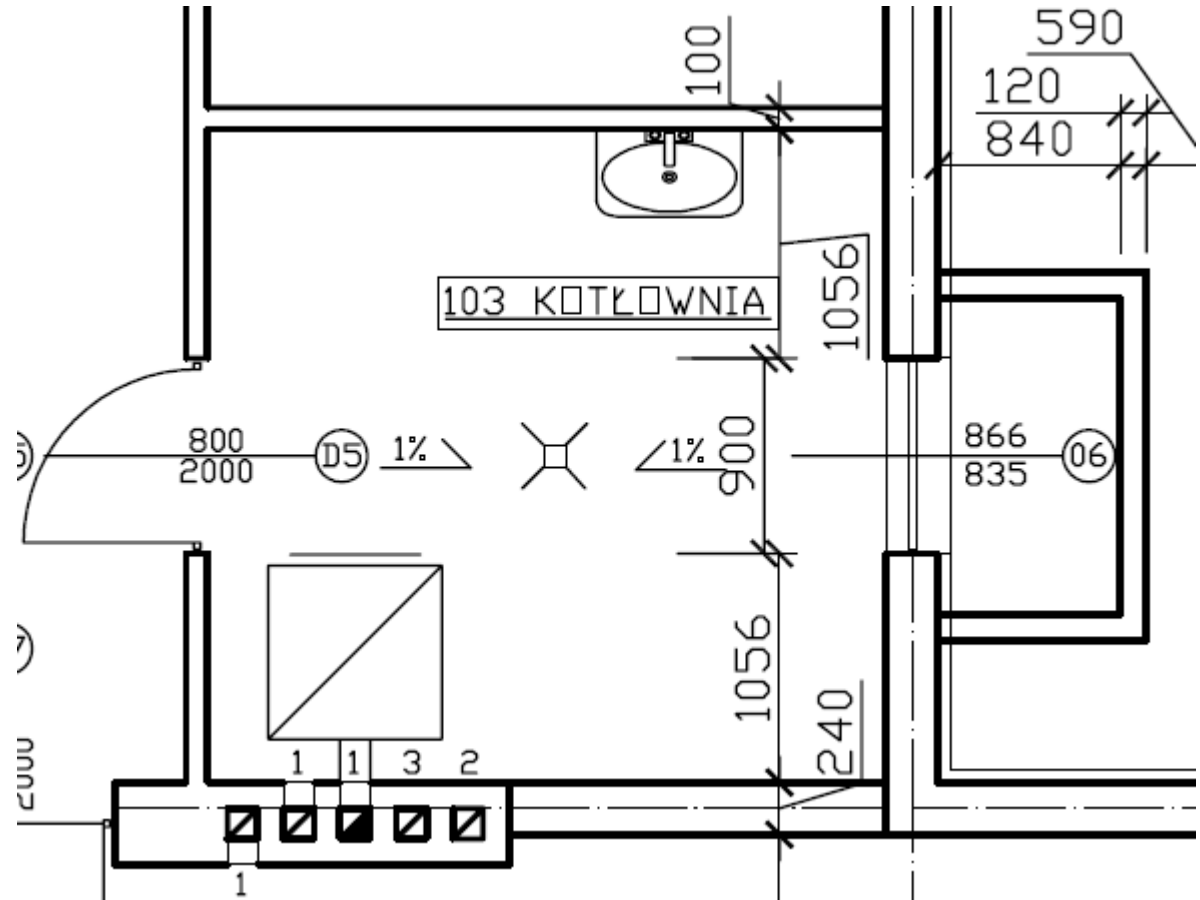
- drzwi do garażu o podwyższonej odporności ogniowej





Kotłownia

- drzwi do kotłowni o podwyższonej odporności ogniowej





Na następne zajęcia...

- rysunek: rzut piwnicy