

## UKŁAD ZAŁAMANY W PLANIE – METODA SIŁ

### SPIS TREŚCI

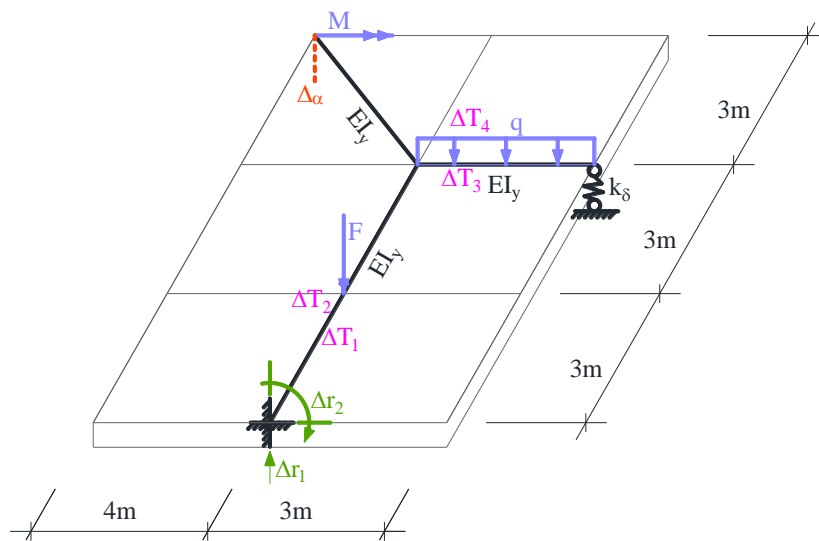
1.	DANE I SZUKANE.....	3
2.	PRZYJĘCIE UKŁADÓW WSPÓLRZĘDNYCH .....	3
3.	SPRAWDZENIE GEOMETRYCZNEJ NIEZMIENNOŚCI UKŁADU I OBLICZENIE STOPNIA STATYCZNEJ NIEWYZNACZALNOŚCI.....	4
4.	PRZYJĘCIE UKŁADU PODSTAWOWEGO METODY SIŁ .....	4
5.	RÓWNANIA KANONICZNE METODY SIŁ .....	5
6.	DEFINICJA ZNAKOWANIA SIŁ PRZEKROJOWYCH .....	6
7.	ROZWIĄZANIE RAMY OD OBCIĄŻENIA MECHANICZNEGO.....	6
7.1.	ROZWIĄZANIE UKŁADU PODSTAWOWEGO OD OBCIĄŻENIA MECHANICZNEGO.....	6
7.2.	ROZWIĄZANIE UKŁADU PODSTAWOWEGO OD $X_1=1$ .....	8
7.3.	OBLICZENIE WSPÓŁCZYNNIKÓW I WYRAZÓW WOLNYCH UKŁADU RÓWNAŃ METODY SIŁ.....	10
7.4.	SZCZEGÓŁOWA POSTAĆ UKŁADU RÓWNAŃ METODY SIŁ I JEGO ROZWIĄZANIE.....	10
7.5.	OBLICZENIE WARTOŚCI SIŁ PRZEKROJOWYCH I SPORZĄDZENIE WYKRESÓW .....	10
7.6.	KONTROLA POPRAWNOŚCI ROZWIĄZANIA.....	12
7.6.1.	KONTROLA STATYCZNA ROZWIĄZANIA.....	12
7.6.2.	KONTROLA KINEMATYCZNA ROZWIĄZANIA .....	13
8.	PROJEKTOWANIE PRZEKROJU PRĘTÓW WG HIPOTEZY WYTRZYMAŁOŚCIOWEJ HUBERA – MISESA - HENCKY’EGO (H-M-H).....	13
9.	ROZWIĄZANIE UKŁADU OD TEMPERATURY.....	14
9.1.	ROZWIĄZANIE UKŁADU PODSTAWOWEGO OD TEMPERATURY .....	14
9.2.	ROZWIĄZANIE UKŁADU PODSTAWOWEGO OD $X_1=1$ .....	14
9.3.	OBLICZENIE WYRAZÓW WOLNYCH UKŁADU RÓWNAŃ METODY SIŁ.....	14
9.4.	SZCZEGÓŁOWA POSTAĆ UKŁADU RÓWNAŃ METODY SIŁ I JEGO ROZWIĄZANIE.....	14
9.5.	OBLICZENIE WARTOŚCI SIŁ PRZEKROJOWYCH I SPORZĄDZENIE WYKRESÓW .....	15
9.6.	KONTROLA POPRAWNOŚCI ROZWIĄZANIA.....	16
9.6.1.	KONTROLA STATYCZNA ROZWIĄZANIA.....	16
9.6.2.	KONTROLA KINEMATYCZNA ROZWIĄZANIA .....	16
10.	ROZWIĄZANIE UKŁADU OD PRZEMIESZCZENIA PODPÓR.....	17

10.1.	ROZWIĄZANIE UKŁADU PODSTAWOWEGO OD PRZEMIESZCZENIA PODPÓR.....	17
10.2.	ROZWIĄZANIE UKŁADU PODSTAWOWEGO OD $X_1=1$ .....	17
10.3.	OBLICZENIE WYRAZÓW WOLNYCH UKŁADU RÓWNAŃ METODY SIŁ.....	17
10.4.	SZCZEGÓŁOWA POSTAĆ UKŁADU RÓWNAŃ METODY SIŁ I JEGO ROZWIĄZANIE.....	17
10.5.	OBLICZENIE WARTOŚCI SIŁ PRZEKROJOWYCH I SPORZĄDZENIE WYKRESÓW .....	17
10.6.	KONTROLA POPRAWNOŚCI ROZWIĄZANIA.....	19
10.6.1.	KONTROLA STATYCZNA ROZWIĄZANIA.....	19
10.6.2.	KONTROLA KINEMATYCZNA ROZWIĄZANIA .....	19
11.	OBLICZENIE PRZEMIESZCZENIA .....	20
11.1.	ROZWIĄZANIE UKŁADU PODSTAWOWEGO OD OBCIĄŻENIA JEDNOSTKOWEGO W MIEJSCU I NA KIERUNKU SZUKANEGO PRZEMIESZCZENIA .....	20
11.2.	PRZEMIESZCZENIE OD OBCIĄŻEŃ SIŁAMI .....	21
11.3.	PRZEMIESZCZENIE OD ZMIAN TEMPERATURY .....	22
11.4.	PRZEMIESZCZENIE OD OSIADANIA PODPÓR.....	22

## 1. DANE I SZUKANE

Dany jest hiperstatyczny układ załamany w planie o schemacie statycznym i obciążeniu mechanicznym i niemechanicznym jak na rysunku 1.1. Zakładamy, że konstrukcja wykonana jest z rur stalowych, tzn.  $GI_s = 0.769 EI_y$ , ze stali o wytrzymałości obliczeniowej równej 235 MPa, średni współczynnik obliczeniowy wynosi  $\gamma_f = 1,3$ . Należy:

- Sprawdzić czy zadany układ jest rzeczywiście hiperstatyczny i geometrycznie niezmienny.
- Stosując metodę sił rozwiązać go od zadanego obciążenia siłami.
- Zaprojektować wstępnie przekroje prętów stosując hipotezę wytrzymałościową H-M-H.
- Po zaprojektowaniu przekrojów rozwiązać zadany układ od obciążeń niemechanicznych.
- Przeprowadzić kontrolę rozwiązania od obciążenia mechanicznego i od obciążeń niemechanicznych (sprawdzić statyczną i kinematyczną dopuszczalność rozwiązania).
- Obliczyć wartość przemieszczenia w zaznaczonym miejscu oddzielnie od wszystkich obciążeń.

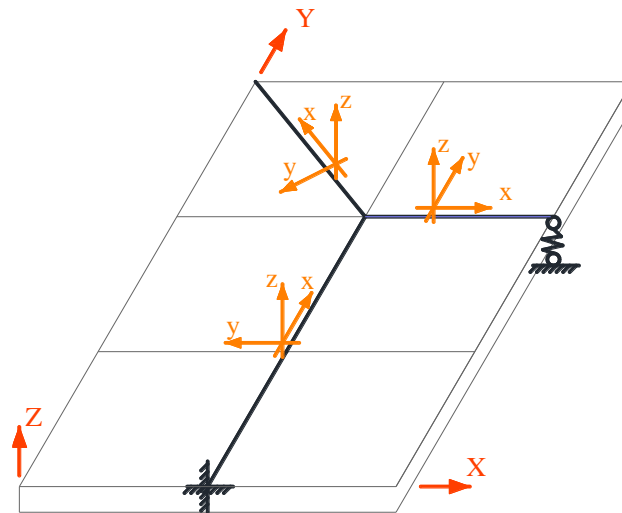


Rys. 1.1. Schemat statyczny

Dane do obliczeń:  $F = 12 \text{ kN}$ ;  $q = 4 \text{ kN/m}$ ;  $M = 24 \text{ kN m}$ ;  $k_\delta = 8 EI_y/m^3$ ;  $\Delta T_1 = 20 \text{ }^\circ\text{C}$ ;  $\Delta T_2 = -20 \text{ }^\circ\text{C}$ ;  $\Delta T_3 = -15 \text{ }^\circ\text{C}$ ;  $\Delta T_4 = 25 \text{ }^\circ\text{C}$ ;  $\Delta r_2 = 0,03 \text{ rad}$ ;  $\Delta r_1 = 0,02 \text{ m}$ .

## 2. Przyjęcie układów współrzędnych

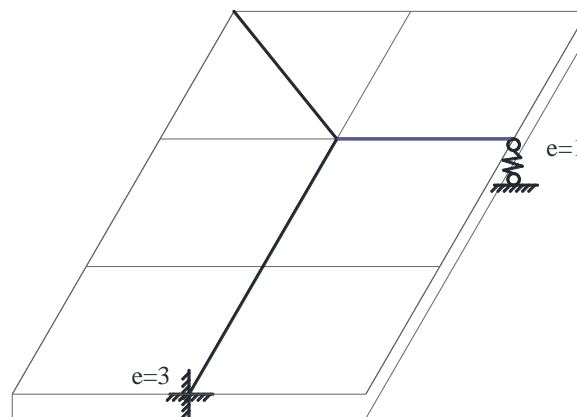
Przy rozwiązaniu przestrzennych układów konstrukcyjnych niezbędne jest przyjęcie globalnego układu współrzędnych dla całego układu (przyjęto prawoskrętny układ osi XYZ) oraz lokalnych układów współrzędnych xyz dla poszczególnych elementów z osią x będącą osią pręta oraz osią z prostopadłą do płaszczyzny dźwigara załamane w planie. Przyjęty globalny układ osi oraz układ osi lokalnych przedstawiono na rysunku 2.1.



Rys. 2.1. Globalny i lokalne układy współrzędnych

### 3. Sprawdzenie geometrycznej niezmienności układu i obliczenie stopnia statycznej niewyznaczalności

- Stopień statycznej niewyznaczalności:  $n_h = e - 3 \cdot t$



Rys. 3.1. Tarcze i więzi

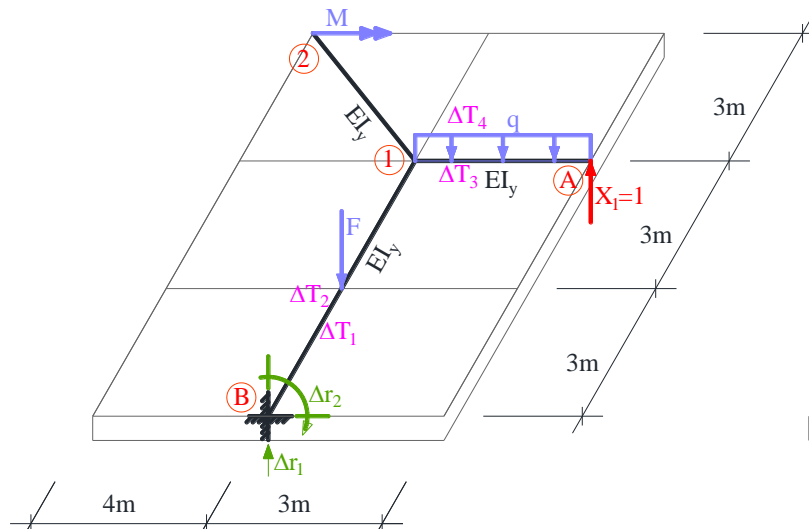
t=1

$$n_h = 4 - 3 \cdot 1 = 1$$

- Układ składa się z jednej tarczy połączonej z ostoją czterema więziami, wśród których można wyróżnić co najmniej 3 niezbieżne. Cały dźwigar załamany w planie wraz z ostoją tworzy układ geometrycznie niezmienny. Warunki ilościowe ( $e \geq 3 \cdot t$ ) i jakościowe geometrycznej niezmienności są spełnione

### 4. Przyjęcie układu podstawowego metody sił

Układ podstawowy metody sił otrzymuje się z układu zadanego po przecięciu lub odrzuceniu  $n_h$  więzi i zastąpieniu ich niewiadomymi siłami hiperstatycznymi. Układ równań metody sił jest statycznie wyznaczalny oraz geometrycznie niezmienny.



Rys. 4.1. Układ podstawowy metody sił

## 5. Równania kanoniczne metody sił

Równania kanoniczne metody sił są równaniami przemieszczeniowymi. Ogólna postać układu równań metody sił ma postać

Od obciążenia mechanicznego: 
$$\delta_{11} X_1^F + \delta_{1F} = -\frac{X_1^F}{k_\delta}$$

Od zmian temperatury: 
$$\delta_{11} X_1^T + \delta_{1T} = -\frac{X_1^T}{k_\delta}$$

Od osiadania podpory: 
$$\delta_{11} X_1^\Delta + \delta_{1\Delta} = -\frac{X_1^\Delta}{k_\delta}$$

$$\delta_{ij} = \int \frac{\bar{M}_y^i \bar{M}_y^j}{EI_y} dx + \int \frac{\bar{M}_x^i \bar{M}_x^j}{GI_x} dx + \sum_n \frac{\bar{S}_n^i \bar{S}_n^j}{k_n}$$

przemieszczenie na kierunku i-tej więzi nadliczbowej od jednostkowej j-tej niewiadomej w układzie podstawowym,

$$\delta_{iF} = \int \frac{\bar{M}_y^i \bar{M}_y^F}{EI_y} dx + \int \frac{\bar{M}_x^i \bar{M}_x^F}{GI_x} dx + \sum_n \frac{\bar{S}_n^i \bar{S}_n^F}{k_n}$$

przemieszczenie na kierunku i-tej więzi nadliczbowej od obciążenia mechanicznego w układzie podstawowym,

$$\delta_{iT} = \int \bar{M}_y^i \alpha \frac{\Delta T_w - \Delta T_p}{h} dx = \sum_p \alpha \frac{\Delta T_w - \Delta T_p}{h} \Omega_{\bar{M}_y^i}$$

przemieszczenie na kierunku i-tej więzi nadliczbowej od wpływu temperatury w układzie podstawowym,

$$\delta_{i\Delta} = -\sum_n \bar{R}_n^i \Delta r_n$$

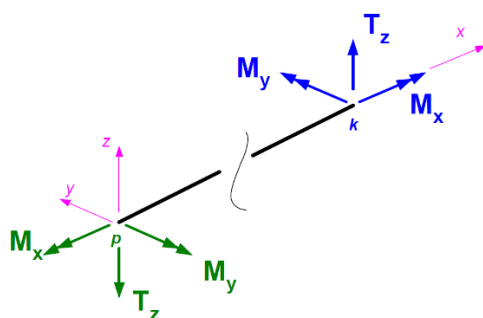
przemieszczenie na kierunku i-tej więzi nadliczbowej od wpływu osiadania podpór w układzie podstawowym

## 6. Definicja znakowania sił przekrojowych

Momenty zginające  $M_y$  odkładamy po stronie włókien rozciąganych w płaszczyźnie  $xz$ . Znak „+” jest po dodatniej stronie lokalnej osi  $z$ . Momenty skręcające odkładamy w płaszczyźnie  $xz$  lub  $xy$ .

Znaki wynikają z przyjętych lokalnych układów współrzędnych, a definicja znakowania jest pokazana na rysunku poniżej i jest następująca:

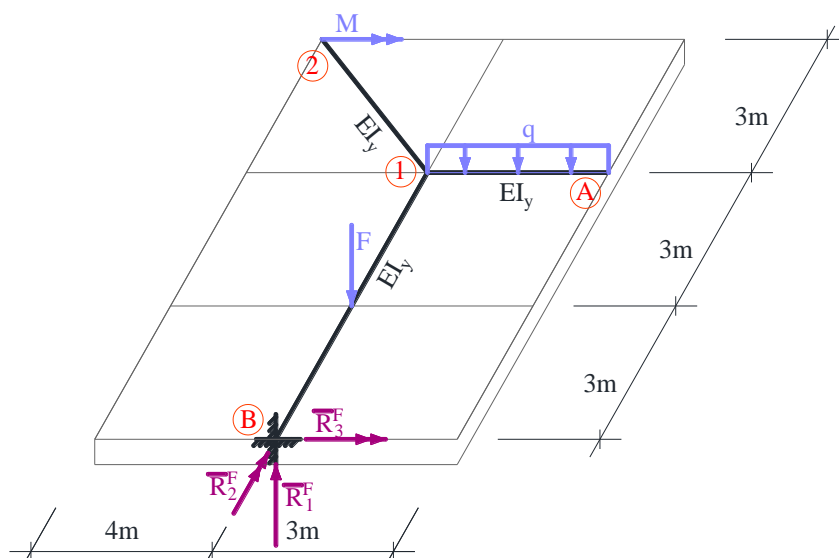
- Jeśli w przyjętym lokalnym układzie osi równoważymy obciążenia po stronie związanej z początkiem pręta ( $p$ ) to  **dodatnie siły przekrojowe mają zwroty przeciwne do przyjętych osi lokalnych**.
- Jeśli w przyjętym lokalnym układzie osi równoważymy obciążenia po stronie związanej z końcem pręta ( $k$ ) to  **dodatnie siły przekrojowe mają zwroty zgodne z przyjętymi osiami lokalnymi**.



Rys. 6.1. Definicja znakowania sił przekrojowych

## 7. Rozwiązanie ramy od obciążenia mechanicznego

### 7.1. Rozwiązanie układu podstawowego od obciążenia mechanicznego



Rys. 7.1.1. Reakcje od obciążenia siłami w układzie podstawowym

### Obliczenie reakcji

$$\sum M_{xB} = M + \bar{R}_3^F - q \cdot 3m \cdot 6m - P \cdot 3m = 0$$

$$24kN \cdot m + \bar{R}_3^F - 4 \frac{kN}{m} \cdot 3m \cdot 6m - 12kN \cdot 3m = 0 \quad \Rightarrow \bar{R}_3^F = 84kN \cdot m$$

$$\sum M_{yB} = \bar{R}_2^F + q \cdot 3m \cdot 1,5m = 0$$

$$\bar{R}_2^F + 4 \frac{kN}{m} \cdot 3m \cdot 1,5m = 0 \quad \Rightarrow \bar{R}_2^F = -18kN \cdot m$$

$$\sum V_{zB} = \bar{R}_1^F - q \cdot 3m - P = 0$$

$$\bar{R}_1^F - 4 \frac{kN}{m} \cdot 3m - 12kN = 0 \quad \Rightarrow \bar{R}_1^F = 24kN$$

### Obliczenie rzędnych charakterystycznych momentów zginających

$$\bar{M}_{y,21}^F = \bar{M}_{y,12}^F = -M \cdot \sin \alpha = -24kN \cdot m \cdot 0,6 = -14,4kN \cdot m$$

$$\bar{M}_{y,A1}^F = 0$$

$$\bar{M}_{y,1A}^F = q \cdot 3m \cdot 1,5m = 4 \frac{kN}{m} \cdot 3m \cdot 1,5m = 18kN \cdot m$$

$$\bar{M}_{y,3}^F = q \cdot 1,5m \cdot 0,75m = 4 \frac{kN}{m} \cdot 1,5m \cdot 0,75m = 4,5kN \cdot m$$

$$\bar{M}_{y,1B}^F = -M = -24kN \cdot m$$

$$\bar{M}_{y,B1}^F = -M + q \cdot 3m \cdot 6m + P \cdot 3m = -24kN \cdot m + 4 \frac{kN}{m} \cdot 3m \cdot 6m + 12kN \cdot 3m = 84kN \cdot m$$

$$\bar{M}_{y,4}^F = -M + q \cdot 3m \cdot 3m = -24kN \cdot m + 4 \frac{kN}{m} \cdot 3m \cdot 3m = 12kN \cdot m$$

### Obliczenie rzędnych charakterystycznych momentów skręcających

$$\bar{M}_{x,21}^F = \bar{M}_{x,12}^F = -M \cdot \cos \alpha = -24kN \cdot m \cdot 0,8 = -19,2kN \cdot m$$

$$\bar{M}_{x,A1}^F = \bar{M}_{x,1A}^F = 0$$

$$\bar{M}_{x,1B}^F = \bar{M}_{x,B1}^F = q \cdot 3m \cdot 1,5m = 4 \frac{kN}{m} \cdot 3m \cdot 1,5m = 18kN \cdot m$$

### Obliczenie rzędnych sił tnących

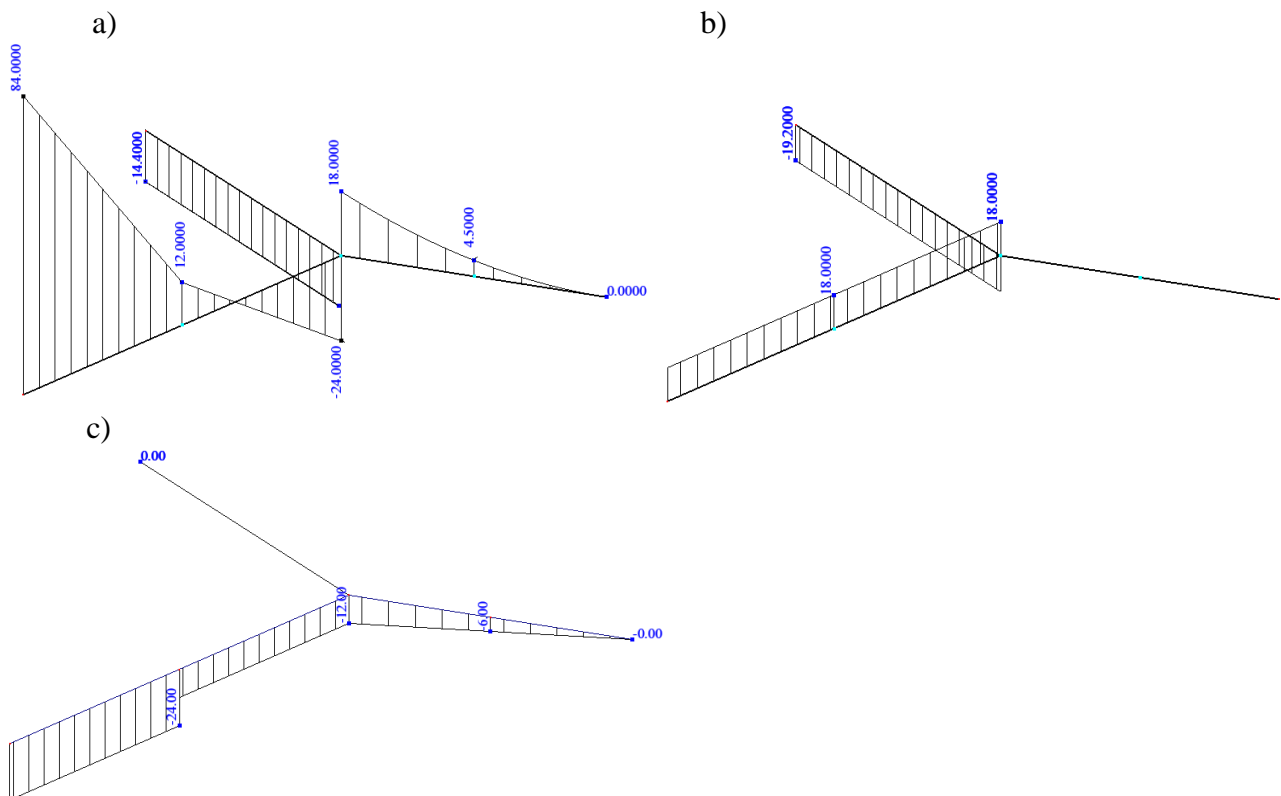
$$\bar{V}_{z,21}^F = \bar{V}_{z,12}^F = 0$$

$$\bar{V}_{z,A1}^F = 0$$

$$\bar{V}_{z,1A}^F = -q \cdot 3m = -4 \frac{kN}{m} \cdot 3m = -12kN$$

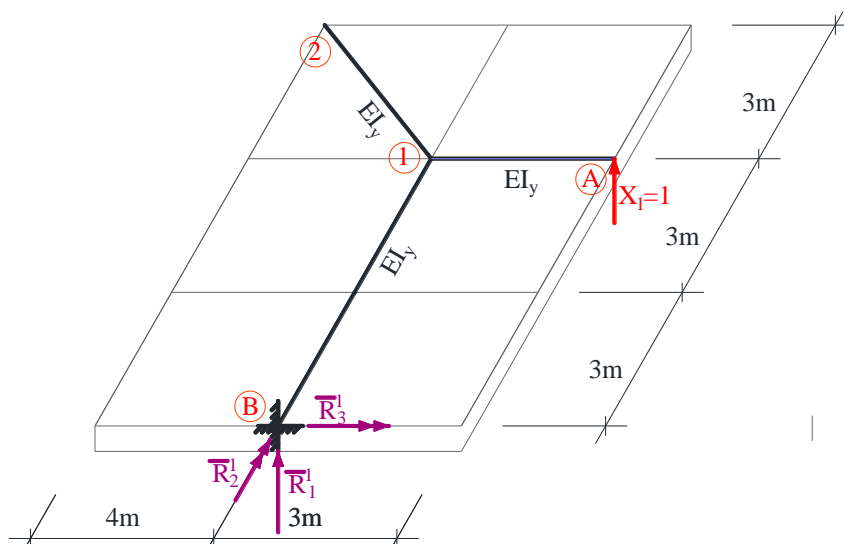
$$\bar{V}_{z,14}^F = \bar{V}_{z,41}^F = -q \cdot 3m = -4 \frac{kN}{m} \cdot 3m = -12kN$$

$$\bar{V}_{z,4B}^F = \bar{V}_{z,B4}^F = -q \cdot 3m - P = -4 \frac{kN}{m} \cdot 3m - 12kN = 24kN$$



Rys.7.1.2. wykresy sił przekrojowych od obciążenia mechanicznego:  
 a) momenty zginające w kN·m, b) momenty skręcające w kN·m, c) siły tnące w kN

## 7.2. Rozwiązanie układu podstawowego od $X_1=1$



Rys. 7.2.1. Reakcje w układzie podstawowym od  $X_1=1$

### Obliczenie reakcji

$$\sum M_{xB} = \bar{R}_3^1 + X_1 \cdot 6m = 0$$

$$\bar{R}_3^1 + 1 \cdot 6m = 0 \quad \Rightarrow \quad \bar{R}_3^1 = -6m$$



$$\sum M_{yB} = \bar{R}_2^1 - X_1 \cdot 3m = 0$$

$$\bar{R}_2^1 - 1 \cdot 3m = 0 \quad \Rightarrow \bar{R}_2^1 = 3m$$

$$\sum V_{zB} = \bar{R}_1^1 + X_1 = 0$$

$$\bar{R}_1^1 + 1 = 0 \quad \Rightarrow \bar{R}_1^1 = -1$$

### Obliczenie rzędnych charakterystycznych momentów zginających

$$\bar{M}_{y,21}^1 = \bar{M}_{y,12}^1 = 0$$

$$\bar{M}_{y,A1}^1 = 0$$

$$\bar{M}_{y,1A}^F = -X_1 \cdot 3m = -1 \cdot 3m = -3m$$

$$\bar{M}_{y,1B}^1 = 0$$

$$\bar{M}_{y,B1}^1 = -X_1 \cdot 6m = -1 \cdot 6m = -6m$$

### Obliczenie rzędnych charakterystycznych momentów skręcających

$$\bar{M}_{x,21}^1 = \bar{M}_{x,12}^1 = 0$$

$$\bar{M}_{x,A1}^1 = \bar{M}_{x,1A}^1 = 0$$

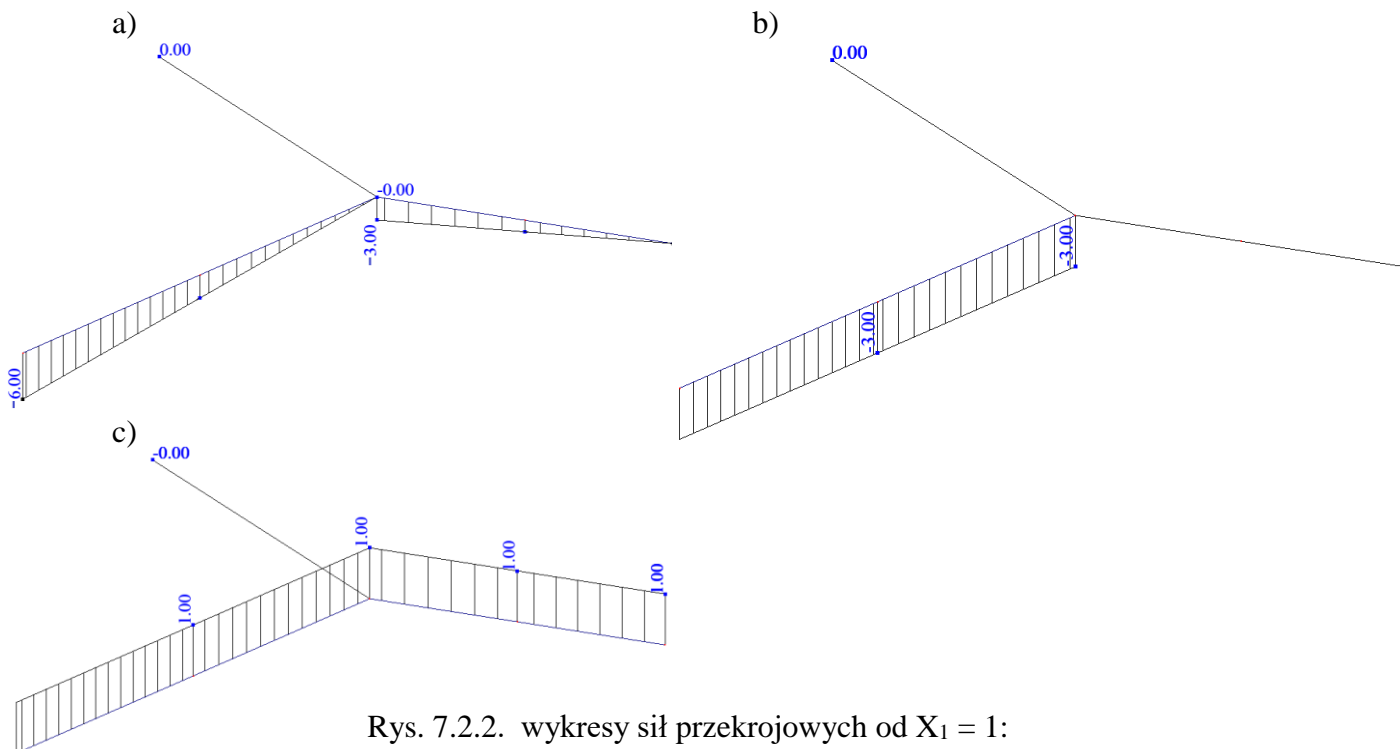
$$\bar{M}_{x,1B}^1 = \bar{M}_{x,B1}^1 = -X_1 \cdot 3m = -1 \cdot 3m = -3m$$

### Obliczenie rzędnych sił tnących

$$\bar{V}_{z,21}^1 = \bar{V}_{z,12}^1 = 0$$

$$\bar{V}_{z,A1}^1 = \bar{V}_{z,A1}^1 = X_1 = 1$$

$$\bar{V}_{z,1B}^1 = \bar{V}_{z,B1}^1 = X_1 = 1$$



Rys. 7.2.2. wykresy sił przekrojowych od  $X_1 = 1$ :  
a) momenty zginające w m, b) momenty skręcające w m, c) siły tnące

### 7.3. Obliczenie współczynników i wyrazów wolnych układu równań metody sił

Do obliczenia całek we wzorach podanych w p. 5 zastosowano wzory uproszczonego całkowania (wzór Simpsona lub wzór Wereszczagina).

$$\delta_{11} = \int \frac{\bar{M}_y^1 \bar{M}_y^1}{EI_y} dx + \int \frac{\bar{M}_x^1 \bar{M}_x^1}{GI_x} dx = \frac{1}{EI_y} \cdot \frac{1}{2} \cdot (-3)m \cdot 3m \cdot \frac{2}{3} \cdot (-3)m + \frac{1}{EI_y} \cdot \frac{1}{2} \cdot (-6)m \cdot 6m \cdot \frac{2}{3} \cdot (-6)m +$$

$$+ \frac{1}{0,769EI_y} \cdot (-3)m \cdot 6m \cdot (-3)m = 9 \frac{m^3}{EI_y} + 72 \frac{m^3}{EI_y} + 70,2211 \frac{m^3}{EI_y} = 151,2211 \frac{m^3}{EI_y}$$

$$\delta_{1F} = \int \frac{\bar{M}_y^1 \bar{M}_y^F}{EI_y} dx + \int \frac{\bar{M}_x^1 \bar{M}_x^F}{GI_x} dx = \frac{3m}{6EI_y} \{0 \cdot 0 + 4 \cdot 4,5kN \cdot m \cdot (-1,5)m + 18kN \cdot m \cdot (-3)m\} +$$

$$+ \frac{3m}{6EI_y} \{(-24)kN \cdot m \cdot 0 + 4 \cdot (-6)kN \cdot m \cdot (-1,5)m + 12kN \cdot m \cdot (-3)m\} +$$

$$+ \frac{3m}{6EI_y} \{12kN \cdot m \cdot (-3)m + 4 \cdot 36kN \cdot m \cdot (-4,5)m + 84kN \cdot m \cdot (-6)m\} + \frac{1}{0,769EI_y} \cdot 18m \cdot 6m \cdot (-3)m =$$

$$= -40,5 \frac{kN \cdot m^2}{EI_y} + 0 - 702 \frac{kN \cdot m^2}{EI_y} - 421,3264 \frac{kN \cdot m^2}{EI_y} = -1163,8264 \frac{kN \cdot m^2}{EI_y}$$

### 7.4. Szczegółowa postać układu Równań metody sił i jego rozwiązanie

$$151,2211 \frac{m^3}{EI_y} X_1^F - 1163,8264 \frac{kN \cdot m^2}{EI_y} = - \frac{X_1^F}{8 \frac{m^3}{EI_y}} \quad \Rightarrow X_1^F = 7,6898kN.$$

### 7.5. Obliczenie wartości sił przekrojowych i sporządzenie wykresów

Rzeczywiste reakcje i siły przekrojowe można obliczyć rozwiązując układ podstawowy od obciążenia i obliczonej w pkt. 7.4 siły hiperstatycznej. Innym sposobem, jest obliczenie reakcji i sił przekrojowych korzystając z zasady superpozycji

$$R_i^F = \bar{R}_i^1 \cdot X_1^F + \bar{R}_i^F,$$

$$M_{y,ij}^F = \bar{M}_{y,ij}^1 \cdot X_1^F + \bar{M}_{y,ij}^F,$$

$$M_{x,ij}^F = \bar{M}_{x,ij}^1 \cdot X_1^F + \bar{M}_{x,ij}^F,$$

$$V_{z,ij}^F = \bar{V}_{z,ij}^1 \cdot X_1^F + \bar{V}_{z,ij}^F.$$

#### Reakcje

$$R_1^F = \bar{R}_1^1 \cdot X_1^F + \bar{R}_1^F = 1m \cdot 7,6898kN + 24kN = 31,6898kN,$$

$$R_2^F = \bar{R}_2^1 \cdot X_1^F + \bar{R}_2^F = 3m \cdot 7,6898kN - 18kN \cdot m = 5,0694kN \cdot m,$$

$$R_3^F = \bar{R}_3^1 \cdot X_1^F + \bar{R}_3^F = -6m \cdot 7,6898kN + 84kN \cdot m = 37,8610kN \cdot m.$$

### Momenty zginające

Pręt	Punkt	$\frac{\bar{M}_{y,ij}^1}{m}$	$\frac{X_1^F}{kN}$	$\frac{\bar{M}_{y,ij}^F}{kN \cdot m}$	$\frac{M_{y,ij}^F}{kN \cdot m}$
12	2	0	7,6898	-14,4	-14,4
	1	0		-14,4	-14,4
1A	A	0		0	0
	3	-1,5		4,5	-7,0347
1B	1	-3		18	-5,0694
	1	0		-24	-24
	4	-3		12	-11,0694
	B	-6		84	37,8610

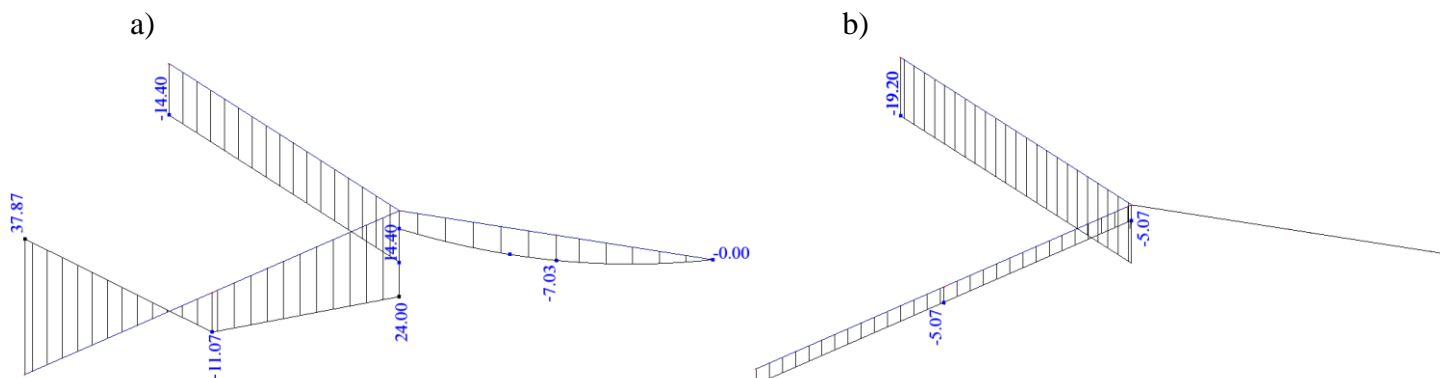
### Momenty skręcające

Pręt	Punkt	$\frac{\bar{M}_{x,ij}^1}{m}$	$\frac{X_1^F}{kN}$	$\frac{\bar{M}_{x,ij}^F}{kN \cdot m}$	$\frac{M_{x,ij}^F}{kN \cdot m}$
12	2	0	7,6898	-19,2	-19,2
	1	0		-19,2	-19,2
1A	A	0		0	0
	1	0		0	0
1B	1	-3		18	-5,0694
	B	-3		18	-5,0694

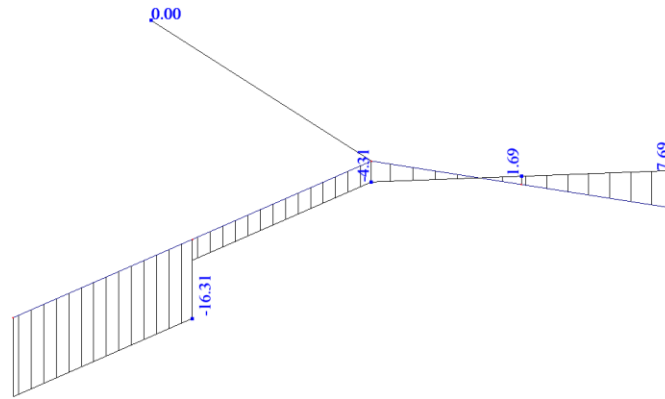
### Sily tnące

Pręt	Punkt	$\frac{\bar{V}_{z,ij}^1}{1}$	$\frac{X_1^F}{kN}$	$\frac{\bar{V}_{z,ij}^F}{kN}$	$\frac{V_{z,ij}^F}{kN}$
12	2	0	7,6898	0	0
	1	0		0	0
1A	A	1		0	7,6898
	1	1		-12	-4,3102
14	1	1		-12	-4,3102
	4	1		-12	-4,3102
4B	4	1		-24	-16,3102
	B	1		-24	-16,3102

Sila w więzi sprężystej:  $\bar{S}_s^F = \bar{S}_s^1 \cdot X_1^F = 1 \cdot 7,6898 kN \cdot m = 7,6896 kN$ .



Rys. 7.5.1. wykresy rzeczywistych sił przekrojowych od obciążenia mechanicznego a) momenty zginające w kN·m, b) momenty skręcające w kN·m

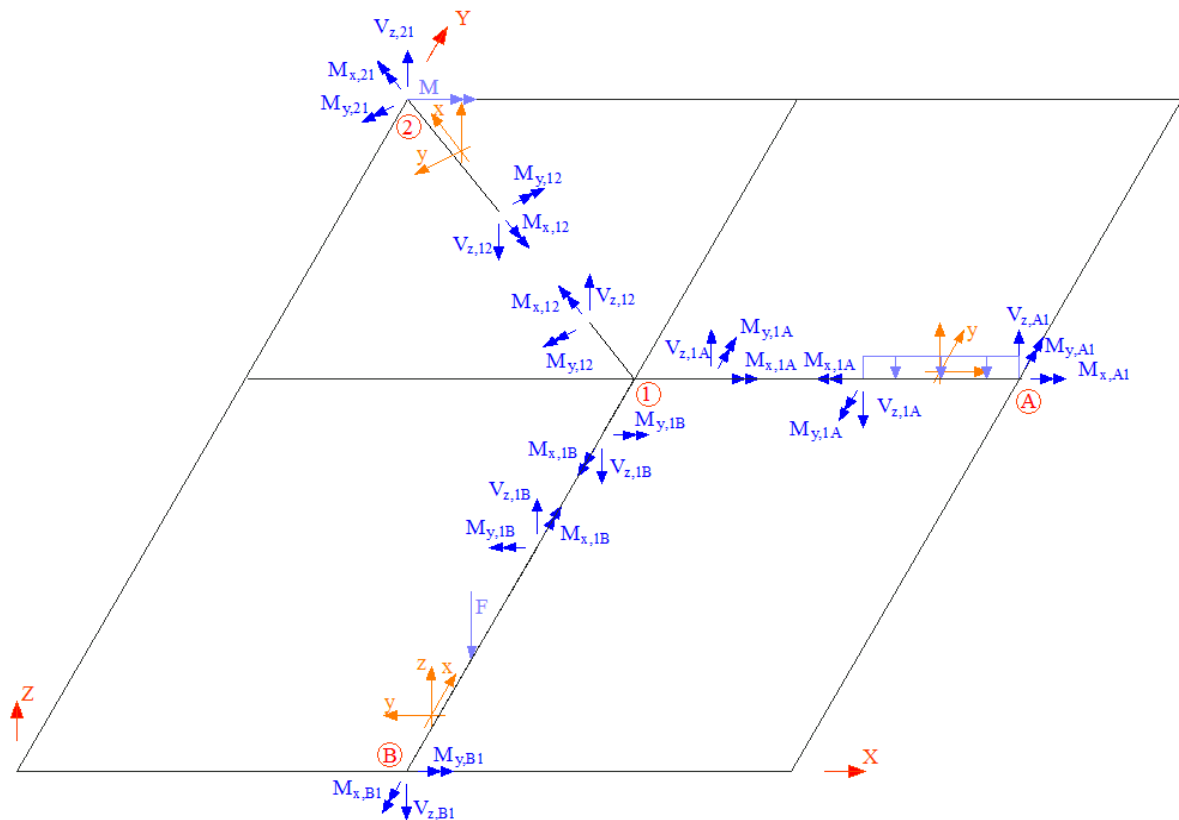


Rys. 7.5.2. wykres rzeczywistych sił tnących w kN od obciążenia mechanicznego

## 7.6. Kontrola poprawności rozwiązania

### 7.6.1. Kontrola statyczna rozwiązania

Kontrola statycznej dopuszczalności rozwiązania polega na sprawdzeniu czy siły spełniają równania równowagi na prętach i w węzłach. Wektory sił przekrojowych wskazują dodatnie wartości zgodnie przyjętymi lokalnymi układami współrzędnych.



Rys. 7.6.1. Podział na pręty i węzły, dla których sprawdzono po 3 warunki równowagi

#### Pręt B-1

$$\sum M_x = M_{x,1B}^F - M_{x,B1}^F = -5,0694 \text{ kN} \cdot \text{m} - (-5,0694) \text{ kN} \cdot \text{m} = 0,$$

$$\sum M_{y,B} = M_{y,1B}^F - M_{y,B1}^F + P \cdot 3\text{m} - V_{z,1B}^F \cdot 6\text{m} = -24 \text{ kN} \cdot \text{m} - 37,8610 \cdot \text{m} + 12 \text{ kN} \cdot 3\text{m} - (-4,3102) \text{ kN} \cdot 6\text{m} = 0,$$

$$\sum V_z = V_{z,1B}^F - V_{z,B1}^F - P = -4,3102kN - (-16,3102)kN - 12kN = 0.$$

### Węzeł 1

$$\sum M_x = M_{x,1A}^F + M_{y,1B}^F - M_{y,12}^F \sin \alpha - M_{x,12}^F \cos \alpha = 0 + (-24)kN \cdot m - (-14,4)kN \cdot m \cdot 0,6 - (-19,2)kN \cdot m \cdot 0,8 = 0,$$

$$\begin{aligned} \sum M_y &= M_{y,1A}^F - M_{x,1B}^F - M_{y,12}^F \cos \alpha + M_{x,12}^F \sin \alpha = \\ &= -5,0964kN \cdot m - (-5,0964)kN \cdot m - (-14,4)kN \cdot m \cdot 0,8 + (-19,2)kN \cdot m \cdot 0,6 = 0, \end{aligned}$$

$$\sum V_z = V_{z,1A}^F + V_{z,12}^F - V_{z,1B}^F = 7,6898kN + 0 - 7,6898kN = 0.$$

## 7.6.2. Kontrola kinematyczna rozwiązania

Kontrola kinematycznej dopuszczalności rozwiązania polega na sprawdzeniu zgodności przemieszczeń układu rozwiązanego z przemieszczeniami rzeczywistymi w miejscach i na kierunkach usuniętych lub przeciętych więzi. Wartości obliczonych przemieszczeń muszą być takie, jakie wynikają ze sposobu podparcia układu.

$$\begin{aligned} \Delta_{1F} &= -\frac{X_1^F}{k_\delta} = -\frac{7,6898kN}{8 \frac{EI_y}{m^3}} = 0,9612 \frac{kN \cdot m^2}{EI_y} \\ \Delta_{1F} &= \int \frac{\bar{M}_y^1 M_y^F}{EI_y} dx + \int \frac{\bar{M}_x^1 M_x^F}{GI_x} dx = \frac{3m}{6EI_y} \{0 \cdot 0 + 4 \cdot (-7,0347)kN \cdot m \cdot (-1,5)m + (-5,0694)kN \cdot m \cdot (-3)m\} + \\ &+ \frac{3m}{6EI_y} \{(-24)kN \cdot m \cdot 0 + 4 \cdot (-17,5347)kN \cdot m \cdot (-1,5)m + (-11,0694)kN \cdot m \cdot (-3)m\} + \\ &+ \frac{3m}{6EI_y} \{(-11,0694)kN \cdot m \cdot (-3)m + 4 \cdot 13,3958)kN \cdot m \cdot (-4,5)m + 37,8610kN \cdot m \cdot (-6)m\} + \\ &+ \frac{1}{0,769EI_y} \cdot (-5,0964)m \cdot 6m \cdot (-3)m = 28,7802 \frac{kN \cdot m^2}{EI_y} + 69,2082 \frac{kN \cdot m^2}{EI_y} + (-217,541) \frac{kN \cdot m^2}{EI_y} \\ &+ 118,5696 \frac{kN \cdot m^2}{EI_y} = -0,9651 \frac{kN \cdot m^2}{EI_y} \end{aligned}$$

## 8. Projektowanie przekroju prętów wg hipotezy wytrzymałościowej Hubera – Misesa - Hencky'ego (H-M-H)

Projektowanie prętów przyjmując założenia:

średni współczynnik obciążenia:  $\gamma_f = 1.3$ ,  
 wytrzymałość obliczeniową stali  $f_d = 235$  MPa,  
 moduł Younga:  $E = 205$  GPa.

$$\sigma_{zred} = \sqrt{\sigma_n^2 + 3 \cdot \tau^2} \leq f_d$$

$$\sigma_n^2 = \frac{\max M_y^F \cdot \gamma_f}{W_y}, \quad \tau = \frac{M_x^F \cdot \gamma_f}{W_s}, \quad (M_x^F \text{ odpowiadający } \max M_y^F)$$

$$\text{Dla rur } W_s = 2W, \text{ stąd } W \geq \frac{\gamma_f \cdot \sqrt{(\max M_y^F)^2 + 0,76 \cdot (M_x^F)^2}}{f_d}$$

opracowała dr inż. Olga Szyłko-Bigus

$$W \geq \frac{\gamma_f \cdot \sqrt{(\max M_y^F)^2 + 0,75 \cdot (M_x^F)^2}}{f_d} =$$

$$= \frac{1,3 \cdot \sqrt{(37,8610 \text{ kN} \cdot \text{m})^2 + 0,75 \cdot (-5,0694 \text{ kN} \cdot \text{m})^2}}{235000 \frac{\text{kN}}{\text{m}^2}} = 0,00021085 \text{ m}^3 = 210,85 \text{ cm}^3$$

Uwzględniając, że układ składa się z prętów o sztywności EI przyjęto rurę okrągłą RO 193,7 x 8,8

$$W = 226,07 \text{ cm}^3, I_y = 2189 \text{ cm}^4.$$

$$EI_y = 205000000 \text{ kN/m}^2 \cdot 2189 \cdot 10^{-8} \text{ m}^4 = 4487,45 \text{ kNm}^2,$$

$$k_s = 8 EI_y / \text{m}^3 = 35899,6 \text{ kN/m}.$$

## 9. Rozwiązanie układu od temperatury

### 9.1. Rozwiązanie układu podstawowego od temperatury

W układach statycznie wyznaczalnych obciążenia niemechaniczne nie powodują powstania sił przekrojowych

### 9.2. Rozwiązanie układu podstawowego od $X_1=1$

Jak w punkcie 7.2

### 9.3. Obliczenie wyrazów wolnych układu równań metody sił

Wyrazy wolne  $\delta_{iT}$  należy obliczyć według wzoru

$$\delta_{iT} = \int \bar{M}_y^1 \alpha \frac{\Delta T_w - \Delta T_p}{h} dx = \sum_p \alpha \frac{\Delta T_w - \Delta T_p}{h} \Omega_{\bar{M}_y^1}$$

gdzie  $\Delta T_w$  to temperatura po dodatniej stronie osi  $z$ ,  $\Delta T_p$  to temperatura po stronie ujemnej osi  $z$ ,  $h$  to wysokość przekroju  $h_{RO193,7 \times 8,8} = 0,1937 \text{ m}$ . Do obliczeń przyjmujemy:  $\alpha = 0.000012 / ^\circ\text{C}$ ,

$$\Omega_{\bar{M}_y^1,1A} = -3\text{m} \cdot 3\text{m} \cdot \frac{1}{2} = -4,5\text{m}^2, \quad \Omega_{\bar{M}_y^1,1B} = -6\text{m} \cdot 6\text{m} \cdot \frac{1}{2} = -18\text{m}^2,$$

$$\delta_{iT} = \sum_p \alpha \frac{\Delta T_w - \Delta T_p}{h} \Omega_{\bar{M}_y^1} = 0,000012 \cdot \frac{1}{^\circ\text{C}} \cdot \frac{-20^\circ\text{C} - 20^\circ\text{C}}{0,1937\text{m}} \cdot (-18)\text{m}^2 +$$

$$+ 0,000012 \cdot \frac{1}{^\circ\text{C}} \cdot \frac{25^\circ\text{C} - (-15)^\circ\text{C}}{0,1937\text{m}} \cdot (-4,5)\text{m}^2 = 0,04461\text{m} - 0,01115\text{m} = 0,0335\text{m}$$

### 9.4. Szczegółowa postać układu równań metody sił i jego rozwiązanie

$$151,2211 \frac{\text{m}^3}{EI_y} X_1^T + 0,0335\text{m} = - \frac{X_1^T}{8 \frac{\text{m}^3}{EI_y}} \Rightarrow X_1^T = -0,00022 \frac{EI_y}{\text{m}^2} = -0,00022 \frac{4487,45 \text{ kN} \cdot \text{m}^2}{\text{m}^2} = -0,9919 \text{ kN}.$$

## 9.5. Obliczenie wartości sił przekrojowych i sporządzenie wykresów

Reakcji i sił przekrojowe obliczono korzystając z zasady superpozycji

$$R_i^T = \bar{R}_i^1 \cdot X_1^T,$$

$$M_{y,ij}^T = \bar{M}_{y,ij}^1 \cdot X_1^T,$$

$$M_{x,ij}^T = \bar{M}_{x,ij}^1 \cdot X_1^T,$$

$$V_{z,ij}^T = \bar{V}_{z,ij}^1 \cdot X_1^T.$$

### Reakcje

$$R_1^T = \bar{R}_1^1 \cdot X_1^T = 1m \cdot (-0,9919)kN = -0,9919kN,$$

$$R_2^T = \bar{R}_2^1 \cdot X_1^T = 3m \cdot (-0,9919)kN = -2,9757kN \cdot m,$$

$$R_3^T = \bar{R}_3^1 \cdot X_1^T = -6m \cdot (-0,9919)kN = 5,9515kN \cdot m.$$

### Momenty zginające

Pręt	Punkt	$\frac{\bar{M}_{y,ij}^1}{m}$	$\frac{X_1^T}{kN}$	$\frac{M_{y,ij}^T}{kN \cdot m}$
12	2	0	-0.9919	0
	1	0		0
1A	A	0		0
	1	-3		2,9757
1B	1	0		0
	B	-6		5,9515

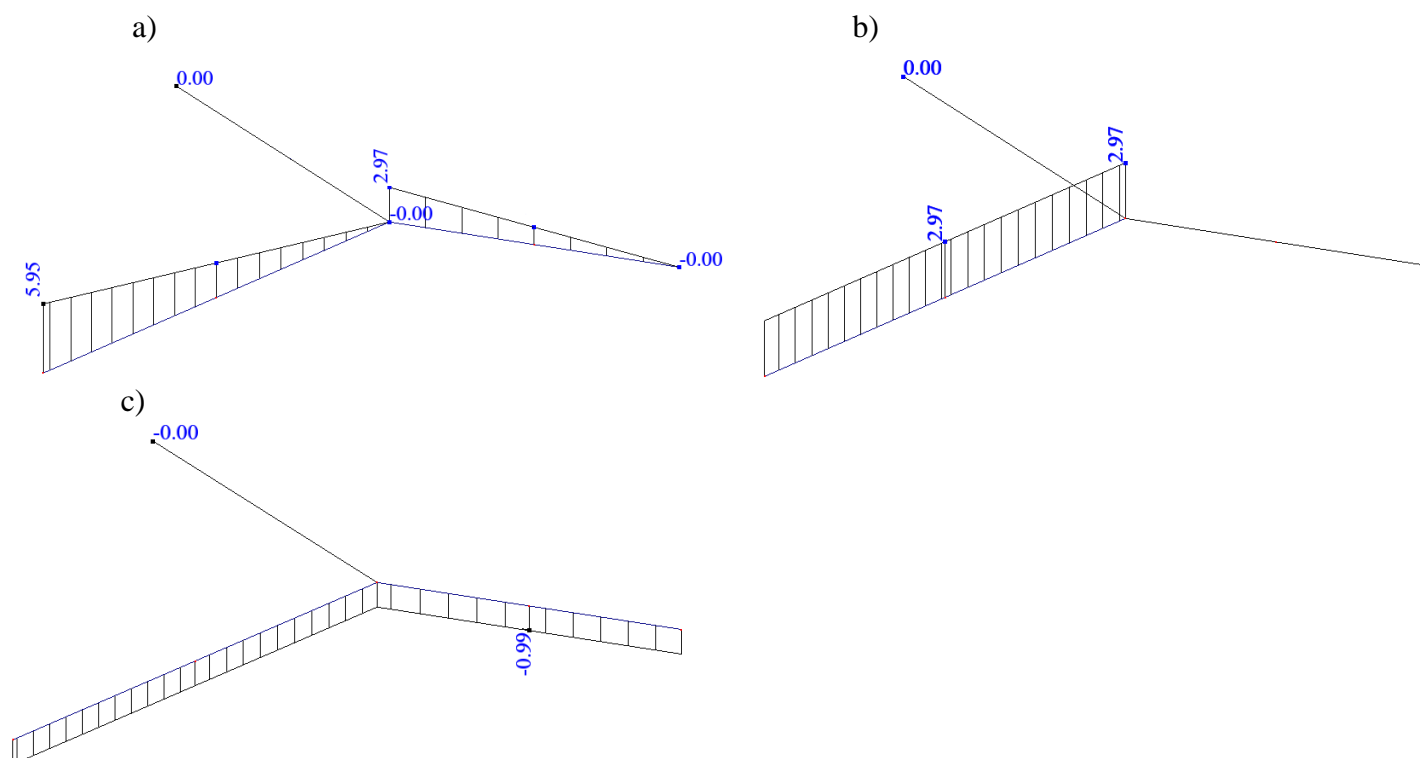
### Momenty skręcające

Pręt	Punkt	$\frac{\bar{M}_{x,ij}^1}{m}$	$\frac{X_1^T}{kN}$	$\frac{M_{x,ij}^T}{kN \cdot m}$
12	2	0	-0.9919	0
	1	0		0
1A	A	0		0
	1	0		0
1B	1	-3		2,9757
	B	-3		2,9757

### Sily tnące

Pręt	Punkt	$\frac{\bar{V}_{z,ij}^1}{1}$	$\frac{X_1^T}{kN}$	$\frac{V_{z,ij}^T}{kN}$
12	2	0	-0.9919	0
	1	0		0
1A	A	1		-0.9919
	1	1		-0.9919
1B	1	1		-0.9919
	B	1		-0.9919

Sila w więzi sprężystej:  $\bar{S}_s^T = \bar{S}_s^1 \cdot X_1^T = 1 \cdot (-0,9919)kN \cdot m = -0,9919kN.$



Rys. 9.5.1. wykresy rzeczywistych sił przekrojowych od obciążenia temperaturą  
 a) momenty zginające w  $kN \cdot m$ , b) momenty skręcające w  $kN \cdot m$ , c) siły rżące w  $kN$

## 9.6. Kontrola poprawności rozwiązania

### 9.6.1 Kontrola statyczna rozwiązania

#### Pręt B-1

$$\sum M_x = M_{x,1B}^T - M_{x,B1}^T = 2,9757 kN \cdot m - 2,9757 kN \cdot m = 0,$$

$$\sum M_{y,B} = M_{y,1B}^T - M_{y,B1}^T - V_{z,1B}^T \cdot 6m = 0 - 5,9515 kN \cdot m - (-0,9919) kN \cdot 6m = -0,0002 kN \cdot m,$$

$$\sum V_z = V_{z,1B}^T - V_{z,B1}^T = (-0,9919) kN - (-0,9919) kN = 0.$$

#### Węzeł 1

$$\sum M_x = M_{x,1A}^T + M_{y,1B}^T - M_{y,12}^T \sin \alpha - M_{x,12}^T \cos \alpha = 0 + 0 - 0 - 0 = 0,$$

$$\sum M_y = M_{y,1A}^T - M_{x,1B}^T - M_{y,12}^T \cos \alpha + M_{x,12}^T \sin \alpha = 2,9757 kN \cdot m - 2,9757 kN \cdot m - 0 + 0 = 0,$$

$$\sum V_z = V_{z,1A}^T + V_{z,12}^T - V_{z,1B}^T = (-0,9919) kN + 0 - (-0,9919) kN = 0.$$

### 9.6.2. Kontrola kinematyczna rozwiązania

$$\Delta_{1T} = -\frac{X_1^T}{k_\delta} = -\frac{-0,9919 kN}{8 \frac{EI_y}{m^3}} = 0,1240 \frac{kN \cdot m^3}{4487,45 kN \cdot m^2} = 2,76 \cdot 10^{-5} m$$



$$\begin{aligned} \Delta_{IT} &= \int \frac{\bar{M}_y^1 M_y^T}{EI_y} dx + \int \frac{\bar{M}_x^1 M_x^T}{GI_x} dx + \sum_n \frac{\bar{S}_n^1 \cdot S_n^T}{k_n} + \sum_p \alpha \frac{\Delta T_w - \Delta T_p}{h} \Omega_{\bar{M}_y^1} = \\ &= \frac{1}{4487,45kN \cdot m^2} \cdot \frac{1}{2} \cdot (-3)m \cdot 3m \cdot \frac{2}{3} \cdot 2,9757kN \cdot m + \frac{1}{4487,45kN \cdot m^2} \cdot \frac{1}{2} \cdot (-6)m \cdot 6m \cdot \frac{2}{3} \cdot 5,9515kN \cdot m + \\ &+ \frac{1}{0,769 \cdot 4487,45kN \cdot m^2} \cdot (-3)m \cdot 6m \cdot 2,9757kN \cdot m + 0,000012 \cdot \frac{1}{^\circ C} \cdot \frac{-20^\circ C - 20^\circ C}{0,1937m} \cdot (-18)m^2 + \\ &+ 0,000012 \cdot \frac{1}{^\circ C} \cdot \frac{25^\circ C - (-15)^\circ C}{0,1937m} \cdot (-4,5)m^2 = -0,001989m - 0,015915m - 0,015522m + \\ &+ 0,044605m - 0,011151m = 2,78 \cdot 10^{-5} m \end{aligned}$$

## 10. Rozwiązanie układu od przemieszczenia podpór

### 10.1. Rozwiązanie układu podstawowego od przemieszczenia podpór

W układach statycznie wyznaczalnych obciążenia niemechaniczne nie powodują powstania sił przekrojowych.

### 10.2. Rozwiązanie układu podstawowego od $X_1=1$

Jak w punkcie 7.2

### 10.3. Obliczenie wyrazów wolnych układu równań metody sił

Wyrazy wolne  $\delta_{i1\Delta}$  należy obliczyć według wzoru

$$\delta_{i1\Delta} = -\sum_n \bar{R}_n^1 \Delta r_n$$

Przemieszczenia podpory występują w węźle B (przemieszczenie pionowe  $\Delta r_1$  oraz obrót  $\Delta r_2$ ). Wartości reakcji wyznaczono w punkcie 7.2

$$\delta_{i1\Delta} = -\bar{R}_1^1 \Delta r_1 - \bar{R}_2^1 \Delta r_2 = -(-1) \cdot 0,02m - 3m \cdot 0,03 = -0,07m$$

### 10.4. Szczegółowa postać układu równań metody sił i jego rozwiązanie

$$151,2211 \frac{m^3}{EI_y} X_1^\Delta + (-0,07)m = -\frac{X_1^\Delta}{8 \frac{m^3}{EI_y}} \Rightarrow X_1^\Delta = 0,000463 \frac{EI_y}{m^2} = 0,000463 \frac{4487,45kN \cdot m^2}{m^2} = 2,0755kN.$$

### 10.5. Obliczenie wartości sił przekrojowych i sporządzenie wykresów

Reakcji i sił przekrojowe obliczono korzystając z zasady superpozycji

$$\begin{aligned} R_i^\Delta &= \bar{R}_i^1 \cdot X_1^\Delta, & M_{x,ij}^\Delta &= \bar{M}_{x,ij}^1 \cdot X_1^\Delta, \\ M_{y,ij}^\Delta &= \bar{M}_{y,ij}^1 \cdot X_1^\Delta, & V_{z,ij}^\Delta &= \bar{V}_{z,ij}^1 \cdot X_1^\Delta. \end{aligned}$$

### Reakcje

$$R_1^\Delta = \bar{R}_1^1 \cdot X_1^\Delta = 1m \cdot 2,0755kN = 2,0755kN,$$

$$R_2^\Delta = \bar{R}_2^1 \cdot X_1^\Delta = 3m \cdot 2,0755kN = 6,2266kN \cdot m,$$

$$R_3^\Delta = \bar{R}_3^1 \cdot X_1^\Delta = -6m \cdot 2,0755kN = -12,4531kN \cdot m.$$

### Momenty zginające

Pręt	Punkt	$\frac{\bar{M}_{y,ij}^1}{m}$	$\frac{X_1^\Delta}{kN}$	$\frac{M_{y,ij}^\Delta}{kN \cdot m}$
12	2	0	2,0755	0
	1	0		0
1A	A	0		0
	1	-3		-6,2266
1B	1	0		0
	B	-6		-12,4531

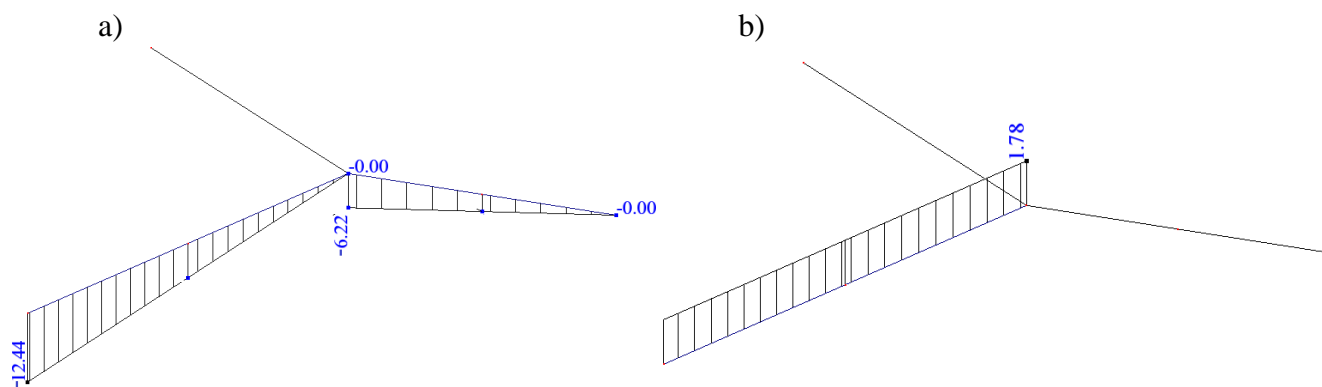
### Momenty skręcające

Pręt	Punkt	$\frac{\bar{M}_{x,ij}^1}{m}$	$\frac{X_1^\Delta}{kN}$	$\frac{M_{x,ij}^\Delta}{kN \cdot m}$
12	2	0	2,0755	0
	1	0		0
1A	A	0		0
	1	0		0
1B	1	-3		-6,2266
	B	-3		-6,2266

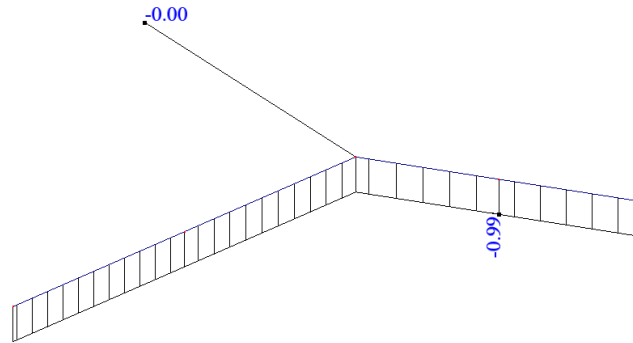
### Sily tnące

Pręt	Punkt	$\frac{\bar{V}_{z,ij}^1}{1}$	$\frac{X_1^\Delta}{kN}$	$\frac{V_{z,ij}^\Delta}{kN}$
12	2	0	2,0755	0
	1	0		0
1A	A	1		2,0755
	1	1		2,0755
1B	1	1		2,0755
	B	1		2,0755

Sila w więzi sprężystej:  $\bar{S}_8^\Delta = \bar{S}_8^1 \cdot X_1^\Delta = 1 \cdot 2,0755kN \cdot m = 2,0755kN$ .



Rys. 10.5.1. wykresy rzeczywistych sił przekrojowych od obciążenia temperaturą  
a) momenty zginające w kN·m, b) momenty skręcające w kN·m,



Rys. 10.5.1. wykresy rzeczywistych sił tnących w kN

## 10.6. Kontrola poprawności rozwiązania

### 10.6.1 Kontrola statyczna rozwiązania

Rys. 9.6.1. Podział na pręty i węzły, dla których sprawdzono po 3 warunki równowagi

#### Pręt B-1

$$\begin{aligned}\sum M_x &= M_{x,1B}^\Delta - M_{x,B1}^\Delta = -6,2266kN \cdot m - (-6,2266)kN \cdot m = 0, \\ \sum M_{y,B} &= M_{y,1B}^\Delta - M_{y,B1}^\Delta - V_{z,1B}^\Delta \cdot 6m = 0 - (-12,4531)kN \cdot m - (2,0755)kN \cdot 6m = 0,0001kN \cdot m, \\ \sum V_z &= V_{z,1B}^\Delta - V_{z,B1}^\Delta = 2,0755kN - 2,0755kN = 0.\end{aligned}$$

#### Węzeł 1

$$\begin{aligned}\sum M_x &= M_{x,1A}^\Delta + M_{y,1B}^\Delta - M_{y,12}^\Delta \sin \alpha - M_{x,12}^\Delta \cos \alpha = 0 + 0 - 0 - 0 = 0, \\ \sum M_y &= M_{y,1A}^\Delta - M_{x,1B}^\Delta - M_{y,12}^\Delta \cos \alpha + M_{x,12}^\Delta \sin \alpha = (-6,2266)kN \cdot m - (-6,2266)kN \cdot m - 0 + 0 = 0, \\ \sum V_z &= V_{z,1A}^\Delta + V_{z,12}^\Delta - V_{z,1B}^\Delta = 2,0755kN + 0 - 2,0755kN = 0.\end{aligned}$$

### 10.6.2. Kontrola kinematyczna rozwiązania

$$\Delta_{1\Delta} = -\frac{X_1^\Delta}{k_\delta} = -\frac{2,0755kN}{8 \cdot 4487,45kN \cdot m^2} = -5,78 \cdot 10^{-5}m$$

$$\begin{aligned}\Delta_{1\Delta} &= \int \frac{\bar{M}_y^1 M_y^\Delta}{EI_y} dx + \int \frac{\bar{M}_x^1 M_x^\Delta}{GI_x} dx + \sum_n \frac{\bar{S}_n^1 \cdot S_n^\Delta}{k_n} - \sum_n \bar{R}_n^1 \Delta r_n = \\ &= \frac{1}{4487,45kN \cdot m^2} \cdot \frac{1}{2} \cdot (-3)m \cdot 3m \cdot \frac{2}{3} \cdot (-6,2266)kN \cdot m + \frac{1}{4487,45kN \cdot m^2} \cdot \frac{1}{2} \cdot (-6)m \cdot 6m \cdot \frac{2}{3} \cdot (-12,4531)kN \cdot m + \\ &+ \frac{1}{0,769 \cdot 4487,45kN \cdot m^2} \cdot (-3)m \cdot 6m \cdot (-6,2266)kN \cdot m - (-1) \cdot 0,02m - 3m \cdot 0,03 = 0,00416m + 0,03330m + \\ &+ 0,03248m - 0,07m = -5,78 \cdot 10^{-5}m\end{aligned}$$

## 11. Obliczenie przemieszczenia

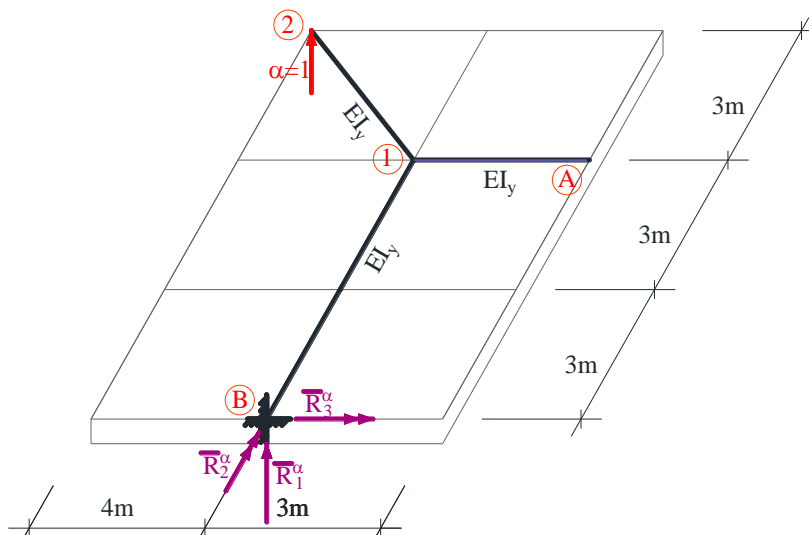
Do wyznaczenia przemieszczeń wykorzystano twierdzenie redukcyjne, które pozwala na to aby jedno z otrzymanych rozwiązań było w układzie statycznie wyznaczalnym. Ponieważ rzeczywiste siły wewnętrzne zostały uzyskane we wcześniejszych punktach, należy rozwiązać dowolny układ podstawowy od siły jednostkowej w miejscu i kierunku szukanego przemieszczenia. Gdy znane jest rozwiązanie układu hiperstatycznego, przemieszczenia wyznaczane są ze wzorów:

$$\Delta_{\alpha F} = \int \frac{\bar{M}_y^\alpha M_y^F}{EI_y} dx + \int \frac{\bar{M}_x^\alpha M_x^F}{GI_x} dx + \sum_n \frac{\bar{S}_n^\alpha \cdot S_n^F}{k_n},$$

$$\Delta_{\alpha T} = \int \frac{\bar{M}_y^\alpha M_y^T}{EI_y} dx + \int \frac{\bar{M}_x^\alpha M_x^T}{GI_x} dx + \sum_n \frac{\bar{S}_n^\alpha \cdot S_n^T}{k_n} + \sum_p \alpha \frac{\Delta T_w - \Delta T_p}{h} \Omega_{\bar{M}_y^\alpha},$$

$$\Delta_{\alpha \Delta} = \int \frac{\bar{M}_y^\alpha M_y^\Delta}{EI_y} dx + \int \frac{\bar{M}_x^\alpha M_x^\Delta}{GI_x} dx + \sum_n \frac{\bar{S}_n^\alpha \cdot S_n^\Delta}{k_n} - \sum_n \bar{R}_n^\alpha \Delta r_n$$

### 11.1. Rozwiązanie układu podstawowego od obciążenia jednostkowego w miejscu i na kierunku szukanego przemieszczenia



Rys. 11.1.1. Reakcje od  $\alpha=1$

#### Obliczenie reakcji

$$\sum M_{xB} = \bar{R}_3^\alpha + \alpha \cdot 9m = 0$$

$$\bar{R}_3^\alpha + 1 \cdot 9m = 0 \quad \Rightarrow \bar{R}_3^\alpha = -9m$$

$$\sum M_{yB} = \bar{R}_2^\alpha + \alpha \cdot 4m = 0$$

$$\bar{R}_2^\alpha + 1 \cdot 4m = 0 \quad \Rightarrow \bar{R}_2^\alpha = -4m$$

$$\sum V_{zB} = \bar{R}_1^\alpha + \alpha = 0$$

$$\bar{R}_1^\alpha + 1 = 0 \quad \Rightarrow \bar{R}_1^\alpha = -1$$

#### Obliczenie rzędnych charakterystycznych momentów zginających

$$\bar{M}_{y,21}^\alpha = 0$$

$$\bar{M}_{y,12}^{\alpha} = -\alpha \cdot 5m = -1 \cdot 5m = 5m$$

$$\bar{M}_{y,A1}^{\alpha} = \bar{M}_{y,1A}^{\alpha} = 0$$

$$\bar{M}_{y,1B}^{\alpha} = -\alpha \cdot 3m = -1 \cdot 3m = -3m$$

$$\bar{M}_{y,B1}^{\alpha} = -\alpha \cdot 9m = -1 \cdot 9m = -9m$$

### Obliczenie rzędnych charakterystycznych momentów skręcających

$$\bar{M}_{x,21}^{\alpha} = \bar{M}_{x,12}^{\alpha} = 0$$

$$\bar{M}_{x,A1}^{\alpha} = \bar{M}_{x,1A}^{\alpha} = 0$$

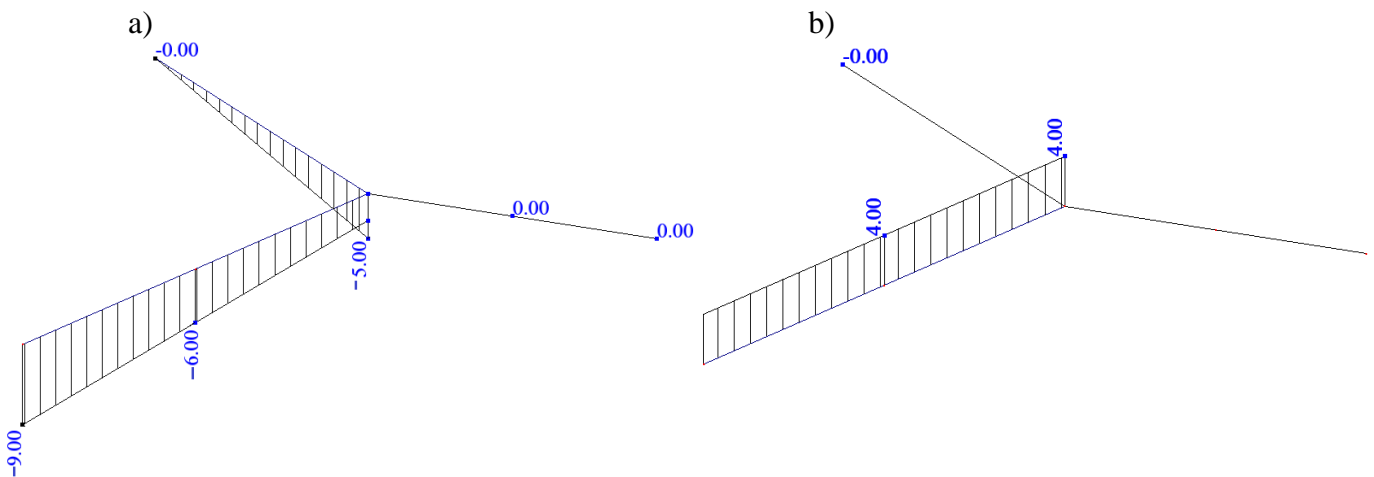
$$\bar{M}_{x,1B}^{\alpha} = \bar{M}_{x,B1}^{\alpha} = \alpha \cdot 4m = 1 \cdot 4m = 4m$$

### Obliczenie rzędnych sił tnących

$$\bar{V}_{z,21}^{\alpha} = \bar{V}_{z,12}^{\alpha} = \alpha = 1$$

$$\bar{V}_{z,A1}^{\alpha} = \bar{V}_{z,1A}^{\alpha} = 0$$

$$\bar{V}_{z,1B}^{\alpha} = \bar{V}_{z,B1}^{\alpha} = \alpha = 1$$



Rys. 11.1.2. Wykresy sił przekrojowych od siły jednostkowej na kierunku szukanego przemieszczenia: a) momenty zginające w m, b) momenty skręcające w m

## 11.2. Przemieszczenie od obciążeń siłami

$$\begin{aligned} \Delta_{\alpha F} &= \int \frac{\bar{M}_y^{\alpha} M_y^F}{EI_y} dx + \int \frac{\bar{M}_x^{\alpha} M_x^F}{GI_x} dx = \frac{3m}{6EI_y} \{0 \cdot 0 + 4 \cdot (-7,0347)kN \cdot m \cdot 0m + (-5,0694)kN \cdot m \cdot 0m\} + \\ &+ \frac{3m}{6EI_y} \{(-24)kN \cdot m \cdot (-3) + 4 \cdot (-17,5347)kN \cdot m \cdot (-4,5)m + (-11,0694)kN \cdot m \cdot (-6)m\} + \\ &+ \frac{3m}{6EI_y} \{(-11,0694)kN \cdot m \cdot (-6)m + 4 \cdot 13,3958)kN \cdot m \cdot (-7,5)m + 37,8610kN \cdot m \cdot (-9)m\} + \\ &+ \frac{1}{EI_y} \cdot \frac{1}{2} \cdot 5m \cdot (-5)m \cdot (-14,4)kN \cdot m + \frac{1}{0,769EI_y} \cdot (-5,0964)m \cdot 6m \cdot 4m = 0 + 227,0220 \frac{kN \cdot m^2}{EI_y} - \\ &- 338,1012 \frac{kN \cdot m^2}{EI_y} + 180 \frac{kN \cdot m^2}{EI_y} + (-158,2127) \frac{kN \cdot m^2}{EI_y} = -89,2919 \frac{kN \cdot m^2}{EI_y} = -0,0199m \end{aligned}$$

### 11.3. Przemieszczenie od zmian temperatury

$$\begin{aligned} \Delta_{IT} &= \int \frac{\bar{M}_y^1 M_y^T}{EI_y} dx + \int \frac{\bar{M}_x^1 M_x^T}{GI_x} dx + \sum_n \frac{\bar{S}_n^\alpha \cdot S_n^T}{k_n} + \sum_p \alpha \frac{\Delta T_w - \Delta T_p}{h} \Omega_{\bar{M}_y^\alpha} = 0 + \\ &+ \frac{6m}{6 \cdot 4487,45kN \cdot m^2} \{(-3) \cdot 0 + 4 \cdot (-6) \cdot +(-9) \cdot 5,9515\} + 0 + \frac{1}{0,769 \cdot 4487,45kN \cdot m^2} \cdot 4m \cdot 6m \cdot 2,9757kN \cdot m + \\ &+ 0,000012 \cdot \frac{1}{^\circ C} \cdot \frac{-20^\circ C - 20^\circ C}{0,1937m} \cdot \frac{-3m - 9m}{2} 6m + 0,000012 \cdot \frac{1}{^\circ C} \cdot \frac{25^\circ C - (-15)^\circ C}{0,1937m} \cdot 0 = \\ &= 0 - 0,0279m + 0 + 0,0207m + 0,8921m = 0,8849m \end{aligned}$$

### 11.4. Przemieszczenie od osiadania podpór

$$\begin{aligned} \Delta_{aT} &= \int \frac{\bar{M}_y^\alpha M_y^\Delta}{EI_y} dx + \int \frac{\bar{M}_x^\alpha M_x^\Delta}{GI_x} dx + \sum_n \frac{\bar{S}_n^\alpha \cdot S_n^\Delta}{k_n} - \sum_n \bar{R}_n^\alpha \Delta r_n = \frac{1}{4487,45kN \cdot m^2} \cdot \frac{1}{2} \cdot 0m \cdot 5m \cdot \frac{2}{3} \cdot (-6,2266)kN \cdot m \\ &+ \frac{1}{4487,45kN \cdot m^2} \cdot \frac{1}{2} \cdot (-5)m \cdot 5m \cdot \frac{2}{3} \cdot 0kN \cdot m + \\ &+ \frac{6m}{6 \cdot 4487,45kN \cdot m^2} \cdot \{(3) \cdot 0 + 4(-6) \cdot (-6,2266) + (-9) \cdot (-12,4531)\} + \\ &+ \frac{1}{0,769 \cdot 4487,45kN \cdot m^2} \cdot 4m \cdot 6m \cdot (-6,2266)kN \cdot m - (-1) \cdot 0,02m - (-4m) \cdot 0,03 = 0 + 0,583m + 0 - \\ &- 0,433m + 0,02m + 0,12m = 0,155m \end{aligned}$$