

UKŁAD ZAŁAMANY W PLANIE – METODA SIŁ

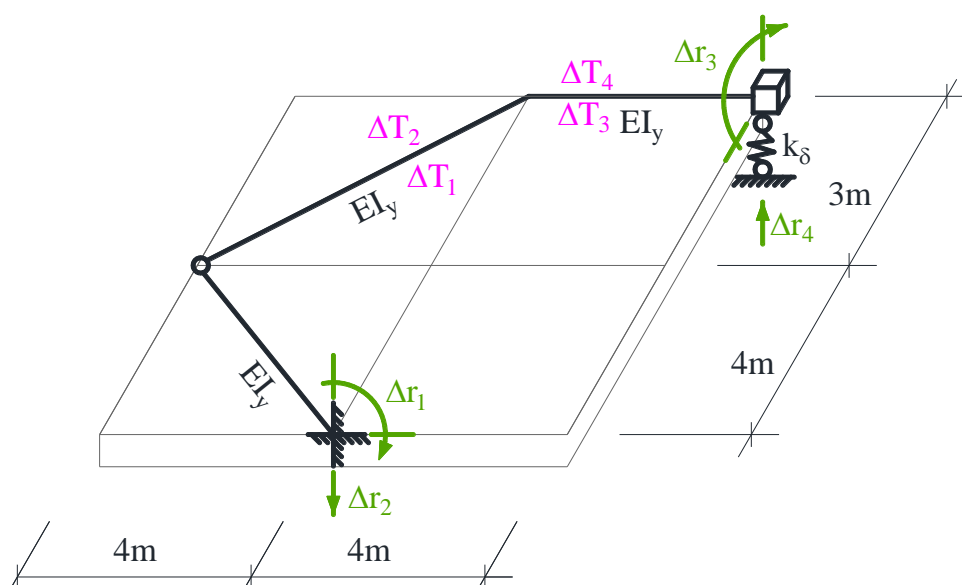
SPIS TREŚCI

1.	DANE I SZUKANE	2
2.	PRZYJĘCIE UKŁADÓW WSPÓLRZĘDNYCH.....	2
3.	SPRAWDZENIE GEOMETRYCZNEJ NIEZMIENNOŚCI UKŁADU I OBLICZENIE STOPNIA STATYCZNEJ NIEWYZNACZALNOŚCI	3
4.	PRZYJĘCIE UKŁADU PODSTAWOWEGO METODY SIŁ.....	3
5.	RÓWNAŃ KANONICZNE METODY SIŁ	4
6.	DEFINICJA ZNAKOWANIA SIŁ PRZEKROJOWYCH	4
7.	ROZWIĄZANIE UKŁADU OD PRZEMIESZCZENIA PODPÓR	5
7.1.	ROZWIĄZANIE UKŁADU PODSTAWOWEGO OD PRZEMIESZCZENIA PODPÓR..	5
7.2.	ROZWIĄZANIE UKŁADU PODSTAWOWEGO OD $X_1=1$	5
7.3.	OBLICZENIE WSPÓŁCZYNNIKÓW I WYRAZÓW WOLNYCH UKŁADU RÓWNAŃ METODY SIŁ	7
7.4.	SZCZEGÓŁOWA POSTAĆ UKŁADU RÓWNAŃ METODY SIŁ I JEGO ROZWIĄZANIE.....	8
7.5.	OBLICZENIE WARTOŚCI SIŁ PRZEKROJOWYCH I SPORZĄDZENIE WYKRESÓW	8
7.6.	KONTROLA POPRAWNOŚCI ROZWIĄZANIA	9
7.6.1	KONTROLA KINEMATYCZNA ROZWIĄZANIA.....	9
7.6.2.	KONTROLA STATYCZNA ROZWIĄZANIA.....	10
8.	ROZWIĄZANIE UKŁADU OD TEMPERATURY	11
8.1.	ROZWIĄZANIE UKŁADU PODSTAWOWEGO OD TEMPERATURY	11
8.2.	ROZWIĄZANIE UKŁADU PODSTAWOWEGO OD $X_1=1$	11
8.3.	OBLICZENIE WYRAZÓW WOLNYCH UKŁADU RÓWNAŃ METODY SIŁ	11
8.4.	SZCZEGÓŁOWA POSTAĆ UKŁADU RÓWNAŃ METODY SIŁ I JEGO ROZWIĄZANIE.....	11
8.5.	OBLICZENIE WARTOŚCI SIŁ PRZEKROJOWYCH I SPORZĄDZENIE WYKRESÓW	11
8.6.	KONTROLA POPRAWNOŚCI ROZWIĄZANIA	13
8.6.1	KONTROLA STATYCZNA ROZWIĄZANIA.....	13
8.6.2.	KONTROLA KINEMATYCZNA ROZWIĄZANIA.....	14
9.	OBLICZENIE PRZEMIESZCZENIA.....	14
9.1.	ROZWIĄZANIE UKŁADU PODSTAWOWEGO OD OBCIĄŻENIA JEDNOSTKOWEGO W MIEJSCU I NA KIERUNKU SZUKANEGO PRZEMIESZCZENIA.....	15
9.2.	PRZEMIESZCZENIE OD OSIADANIA PODPÓR.....	16
9.3.	PRZEMIESZCZENIE OD ZMIAN TEMPERATURY	16

1. DANE I SZUKANE

Dany jest hiperstatyczny układ załamany w planie o schemacie statycznym i obciążeniu niemechanicznym jak na rysunku 1.1. Zakładamy, że konstrukcja wykonana jest z rur stalowych (tzn. $GI_s = 0.769 EI_y$) RO 219.1 x 8, ze stali o współczynniku sprężystości podłużnej $E = 205 \text{ GPa}$. Należy:

- Sprawdzić czy zadany układ jest rzeczywiście hiperstatyczny i geometrycznie niezmienny.
- Stosując metodę sił rozwiązać go od zadanych obciążeń niemechanicznych.
- Przeprowadzić kontrolę rozwiązania od obciążeń niemechanicznych (sprawdzić statyczną i kinematyczną dopuszczalność rozwiązania).
- Obliczyć wartość przemieszczenia w zaznaczonym miejscu oddzielnie od wszystkich obciążeń niemechanicznych.



Rys. 1.1. Schemat statyczny

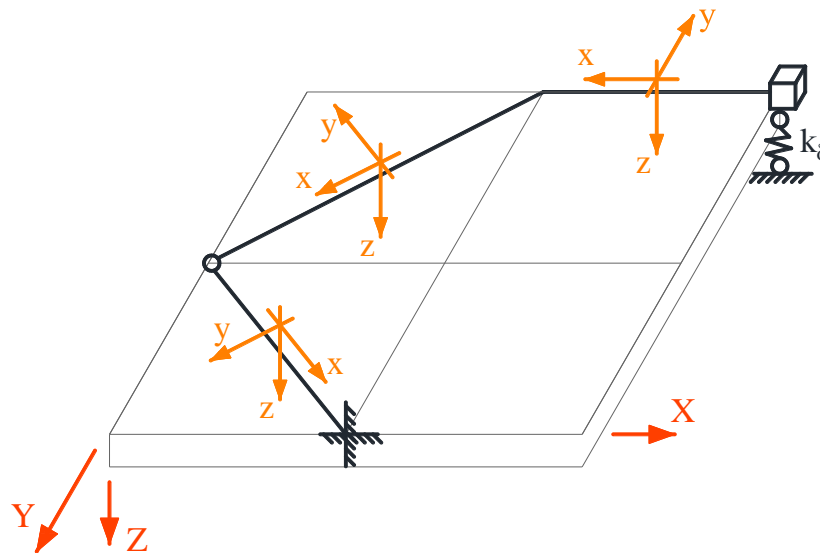
Dane do obliczeń: $k_\delta = 1 \cdot 10^{-10} EI_y/m^3$; $\Delta T_1 = 10 \text{ }^\circ\text{C}$; $\Delta T_2 = -20 \text{ }^\circ\text{C}$; $\Delta T_3 = -15 \text{ }^\circ\text{C}$; $\Delta T_4 = -35 \text{ }^\circ\text{C}$; $\Delta r_1 = 0,01 \text{ rad}$; $\Delta r_2 = 0,02 \text{ m}$; $\Delta r_3 = 0,03 \text{ rad}$; $\Delta r_4 = 0,04 \text{ m}$.

$$EI_y = 205000000 \text{ kN/m}^2 \cdot 2959,58 \cdot 10^{-8} \text{ m}^4 = 6067,139 \text{ kN}\cdot\text{m}^2,$$

$$k_\delta = 0,1 \cdot EI_y/m^3 = 0,1 \cdot 6067,139 \text{ kN}\cdot\text{m}^2/m^3 = 606,7139 \text{ kN/m}.$$

2. Przyjęcie układów współrzędnych

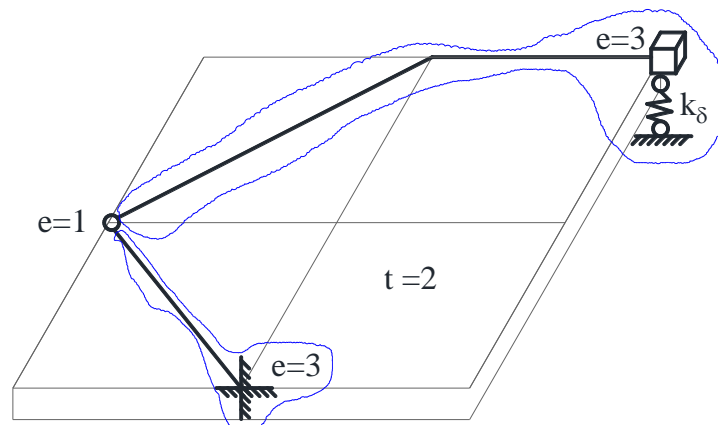
Przy rozwiązaniu przestrzennych układów konstrukcyjnych niezbędne jest przyjęcie globalnego układu współrzędnych dla całego układu (przyjęto prawoskrętny układ osi **XYZ**) oraz lokalnych układów współrzędnych **xyz** dla poszczególnych elementów z osią **x** będącą osią pręta oraz osią **z** prostopadłą do płaszczyzny dźwigara załamanej w planie. Przyjęty globalny układ osi oraz układ osi lokalnych przedstawiono na rysunku 2.1.



Rys. 2.1. Globalny i lokalne układy współrzędnych

3. Sprawdzenie geometrycznej niezmienności układu i obliczenie stopnia statycznej niewyznaczalności

- Stopień statycznej niewyznaczalności: $n_h = e - 3 \cdot t$



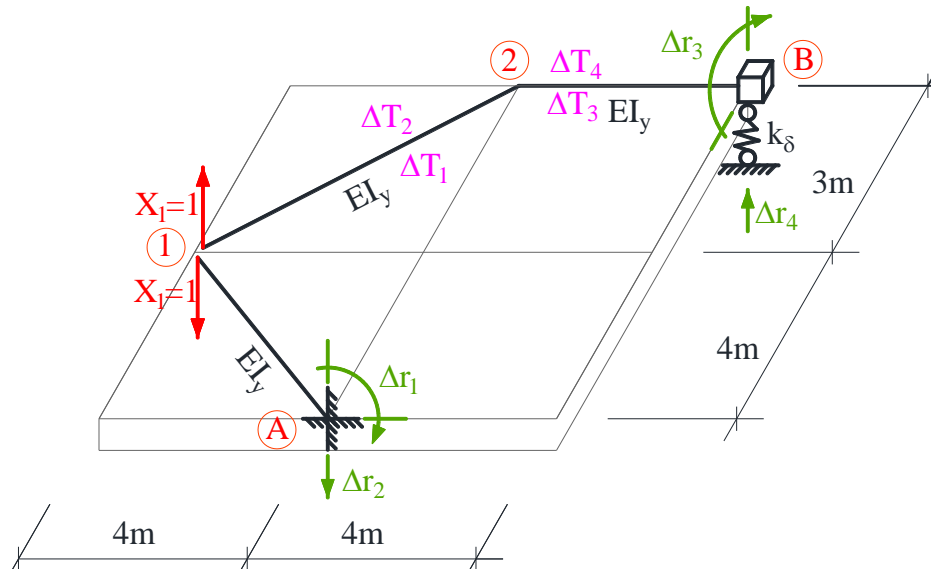
Rys. 3.1. Tarcze i więzi

$$n_h = 7 - 3 \cdot 2 = 1$$

- Układ składa się z dwóch tarcz. Każda z tarcz jest połączona z ostoją trzema niezbieżnymi więziami. Cały dźwigar załamany w płanie wraz z ostoją tworzy układ geometrycznie niezmienny. Warunki ilościowe ($e \geq 3 \cdot t$) i jakościowe geometrycznej niezmienności są spełnione

4. Przyjęcie układu podstawowego metody sił

Układ podstawowy metody sił otrzymuje się z układu zadanego po przecięciu lub odrzuceniu n_h więzi i zastąpieniu ich niewiadomymi siłami hiperstatycznymi. Układ równań metody sił jest statycznie wyznaczalny oraz geometrycznie niezmienny.



Rys. 4.1. Układ podstawowy metody sił

5. Równania kanoniczne metody sił

Równania kanoniczne metody sił są równaniami przemieszczeniowymi. Ogólna postać układu równań metody sił ma postać

Od zmian temperatury: $\delta_{11} X_1^T + \delta_{1T} = 0$

Od osiadania podpory: $\delta_{11} X_1^A + \delta_{1\Delta} = 0$

$$\delta_{ij} = \int \frac{\bar{M}_y^i \bar{M}_y^j}{EI_y} dx + \int \frac{\bar{M}_x^i \bar{M}_x^j}{GI_x} dx + \sum_n \frac{\bar{S}_n^i \bar{S}_n^j}{k_n}$$

przemieszczenie na kierunku i-tej więzi nadliczbowej od jednostkowej j-tej niewiadomej w układzie podstawowym,

$$\delta_{iT} = \int \bar{M}_y^i \alpha \frac{\Delta T_w - \Delta T_p}{h} dx = \sum_p \alpha \frac{\Delta T_w - \Delta T_p}{h} \Omega_{\bar{M}_y^i}$$

przemieszczenie na kierunku i-tej więzi nadliczbowej od wpływu temperatury w układzie podstawowym,

$$\delta_{i\Delta} = -\sum_n \bar{R}_n^i \Delta r_n$$

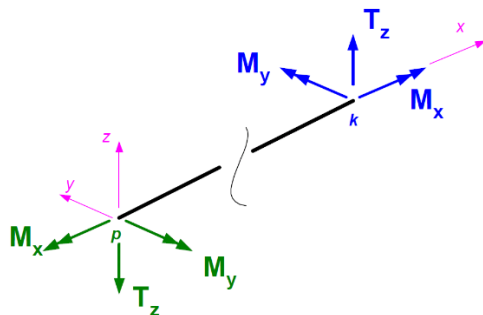
przemieszczenie na kierunku i-tej więzi nadliczbowej od wpływu osiadania podpór w układzie podstawowym

6. Definicja znakowania sił przekrojowych

Momenty zginające M_y odkładamy po stronie włókien rozciąganych w płaszczyźnie **xz**. Znak „+” jest po dodatniej stronie lokalnej osi **z**. Momenty skręcające odkładamy w płaszczyźnie **xz** lub **xy**.

Znaki wynikają z przyjętych lokalnych układów współrzędnych, a definicja znakowania jest pokazana na rysunku 6.1 i jest następująca:

- Jeśli w przyjętym lokalnym układzie osi równoważymy obciążenia po stronie związanej z początkiem pręta (p) to **dodatnie siły przekrojowe mają zwroty przeciwne do przyjętych osi lokalnych.**
- Jeśli w przyjętym lokalnym układzie osi równoważymy obciążenia po stronie związanej z końcem pręta (k) to **dodatnie siły przekrojowe mają zwroty zgodne z przyjętymi osiami lokalnymi.**



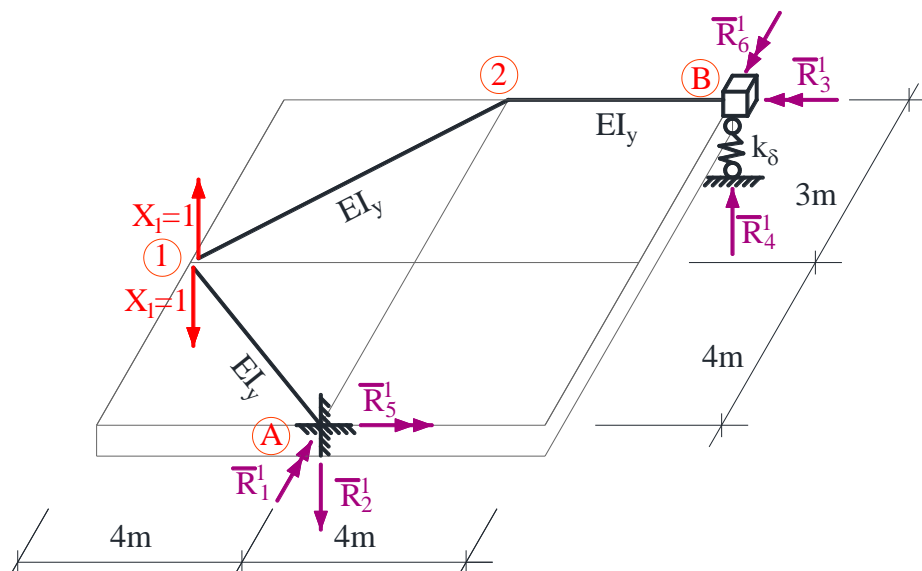
Rys. 6.1. Definicja znakowania sił przekrojowych

7. Rozwiązanie układu od przemieszczenia podpór

7.1. Rozwiązanie układu podstawowego od przemieszczenia podpór

W układach statycznie wyznaczalnych obciążenia niemechaniczne nie powodują powstania sił przekrojowych.

7.2. Rozwiązanie układu podstawowego od $X_1=1$



Rys. 7.2.1. Reakcje w układzie podstawowym od od $X_1=1$

Obliczenie reakcji

$$\sum M_{xA} = \bar{R}_5^1 - X_1 \cdot 4m = 0$$

$$\bar{R}_5^1 - 1 \cdot 4m = 0 \quad \Rightarrow \quad \bar{R}_5^1 = 4m$$

opracowała dr inż. Olga Szyłko-Bigus

$$\begin{aligned}\sum M_{xB} &= -\bar{R}_3^1 - X_1 \cdot 3m = 0 \\ &\quad -\bar{R}_3^1 - 1 \cdot 3m = 0 \quad \Rightarrow \bar{R}_3^1 = -3m \\ \sum M_{yA} &= -\bar{R}_1^1 + X_1 \cdot 4m = 0 \\ &\quad -\bar{R}_1^1 + 1 \cdot 4m = 0 \quad \Rightarrow \bar{R}_1^1 = 4m \\ \sum M_{yB} &= \bar{R}_6^1 - X_1 \cdot 8m = 0 \\ &\quad \bar{R}_6^1 - 1 \cdot 8m = 0 \quad \Rightarrow \bar{R}_6^1 = 8m \\ \sum V_{zA} &= \bar{R}_2^1 + X_1 = 0 \\ &\quad \bar{R}_2^1 + 1 = 0 \quad \Rightarrow \bar{R}_2^1 = -1 \\ \sum V_{zB} &= \bar{R}_4^1 + X_1 = 0 \\ &\quad \bar{R}_4^1 + 1 = 0 \quad \Rightarrow \bar{R}_4^1 = -1\end{aligned}$$

Obliczenie rzędnych charakterystycznych momentów zginających

$$\begin{aligned}\bar{M}_{y,12}^1 &= 0 \\ \bar{M}_{y,21}^1 &= X_1 \cdot 5m = 5m \\ \bar{M}_{y,2B}^1 &= X_1 \cdot 4m = 1 \cdot 4m = 4m \\ \bar{M}_{y,B2}^1 &= X_1 \cdot 8m = 1 \cdot 8m = 8m \\ \bar{M}_{y,1A}^1 &= 0 \\ \bar{M}_{y,A1}^1 &= -X_1 \cdot 4\sqrt{2}m = -1 \cdot 4\sqrt{2}m = -4\sqrt{2}m\end{aligned}$$

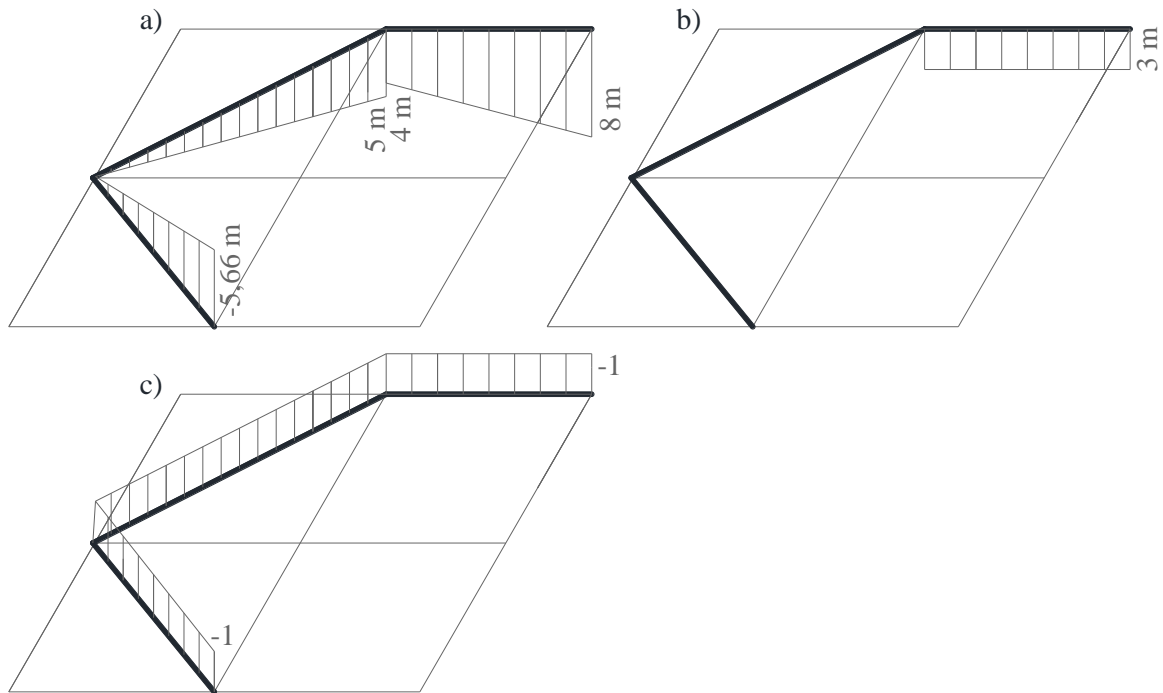
Obliczenie rzędnych charakterystycznych momentów skręcających

$$\begin{aligned}\bar{M}_{x,12}^1 &= \bar{M}_{x,21}^1 = 0 \\ \bar{M}_{x,2B}^1 &= \bar{M}_{x,B2}^1 = X_1 \cdot 3m = 3m \\ \bar{M}_{x,1A}^1 &= \bar{M}_{x,A1}^1 = 0\end{aligned}$$

Obliczenie rzędnych sił tnących

$$\begin{aligned}\bar{V}_{z,21}^1 &= \bar{V}_{z,12}^1 = -X_1 = -1 \\ \bar{V}_{z,2B}^F &= \bar{V}_{z,B2}^F = -X_1 = -1 \\ \bar{V}_{z,A1}^1 &= \bar{V}_{z,A1}^1 = -X_1 = -1\end{aligned}$$

Siła podłużna w więzi sprężystej: $\bar{S}_\delta^1 = -\bar{R}_4^1 = 1$



Rys. 7.2.2. wykresy sił przekrojowych od $X_1 = 1$:
 a) momenty zginające, b) momenty skręcające, c) siły tnące

7.3. Obliczenie współczynników i wyrazów wolnych układu równań metody sił

Do obliczenia całek we wzorach podanych w p. 5 zastosowano wzory uproszczonego całkowania (wzór Simpsona lub wzór Wereszczagina).

$$\begin{aligned} \delta_{11} = & \int \frac{\bar{M}_y^1 \bar{M}_y^1}{EI_y} dx + \int \frac{\bar{M}_x^1 \bar{M}_x^1}{GI_x} dx + \frac{\bar{S}_\delta^1 \bar{S}_\delta^1}{k_\delta} = \frac{1}{EI_y} \cdot \frac{1}{2} \cdot 5m \cdot 5m \cdot \frac{2}{3} \cdot 5m + \frac{1}{EI_y} \cdot \frac{1}{2} \cdot (-4\sqrt{2})m \cdot 4\sqrt{2}m \cdot \frac{2}{3} \cdot (-4\sqrt{2})m + \\ & + \frac{4m}{6EI_y} [4m \cdot 4m + 4 \cdot 6m \cdot 6m + 8m \cdot 8m] + \frac{1}{0,769EI_y} \cdot 3m \cdot 4m \cdot 3m + \frac{1 \cdot 1}{0,1 \frac{EI_y}{m^3}} = 41,6667 \frac{m^3}{EI_y} + 60,3398 \frac{m^3}{EI_y} + \\ & + 149,3333 \frac{m^3}{EI_y} + 46,8140 \frac{m^3}{EI_y} + 10 \frac{m^3}{EI_y} = 308,1538 \frac{m^3}{EI_y} \end{aligned}$$

Wyrazy wolne $\delta_{i\Delta}$ należy obliczyć według wzoru

$$\delta_{i\Delta} = -\sum_n \bar{R}_n^1 \Delta r_n$$

Przemieszczenia podpory występują w węzłach A i B (przemieszczenia pionowe Δr_2 i Δr_4 oraz obroty Δr_1 i Δr_3). Wartości reakcji wyznaczono w punkcie 7.2.

$$\begin{aligned} \delta_{1\Delta} = & -\bar{R}_1^1 \Delta r_1 - \bar{R}_2^1 \Delta r_2 = -[4m \cdot 0,01 + (-1) \cdot 0,02m + (-3)m \cdot 0,03 + (-1) \cdot 0,04m] = -0,04m + 0,02m + 0,09m + \\ & + 0,04m = 0,11m \end{aligned}$$

7.4. Szczegółowa postać układu równań metody sił i jego rozwiązanie

$$308,1538 \frac{m^3}{EI_y} X_1^\Delta + 0,11m = 0 \Rightarrow X_1^\Delta = -0,00035696 \frac{EI_y}{m^2} = -0,000463 \frac{6067,139 \text{ kN} \cdot m^2}{m^2} = -2,1658 \text{ kN}.$$

7.5. Obliczenie wartości sił przekrojowych i sporządzenie wykresów

Reakcji i sił przekrojowe obliczono korzystając z zasady superpozycji

$$R_i^\Delta = \bar{R}_i^1 \cdot X_1^\Delta, \quad M_{x,ij}^\Delta = \bar{M}_{x,ij}^1 \cdot X_1^\Delta, \\ M_{y,ij}^\Delta = \bar{M}_{y,ij}^1 \cdot X_1^\Delta, \quad V_{z,ij}^\Delta = \bar{V}_{z,ij}^1 \cdot X_1^\Delta.$$

Reakcje:

$$R_1^\Delta = \bar{R}_1^1 \cdot X_1^\Delta = 4m \cdot (-2,1658) \text{ kN} = -8,6632 \text{ kN} \cdot m \quad R_4^\Delta = \bar{R}_4^1 \cdot X_1^\Delta = -1 \cdot (-2,1658) \text{ kN} = 2,1658 \text{ kN} \\ R_2^\Delta = \bar{R}_2^1 \cdot X_1^\Delta = -1 \cdot (-2,1658) \text{ kN} = 2,1658 \text{ kN} \quad R_5^\Delta = \bar{R}_5^1 \cdot X_1^\Delta = 4m \cdot (-2,1658) \text{ kN} = -8,6632 \text{ kN} \cdot m \\ R_3^\Delta = \bar{R}_3^1 \cdot X_1^\Delta = 3m \cdot (-2,1658) \text{ kN} = -6,4974 \text{ kN} \cdot m \quad R_6^\Delta = \bar{R}_6^1 \cdot X_1^\Delta = 8m \cdot (-2,1658) \text{ kN} = -17,3264 \text{ kN} \cdot m$$

Momenty zginające:

Pręt	Punkt	$\frac{\bar{M}_{y,ij}^1}{m}$	$\frac{X_1^\Delta}{\text{kN}}$	$\frac{M_{y,ij}^\Delta}{\text{kN} \cdot m}$
12	1	0	-2,1658	0
	2	5		-10,8290
2B	2	4		-8,6632
	B	8		-17,3264
1A	1	0		0
	A	$-4 \cdot \sqrt{2}$		12,2516

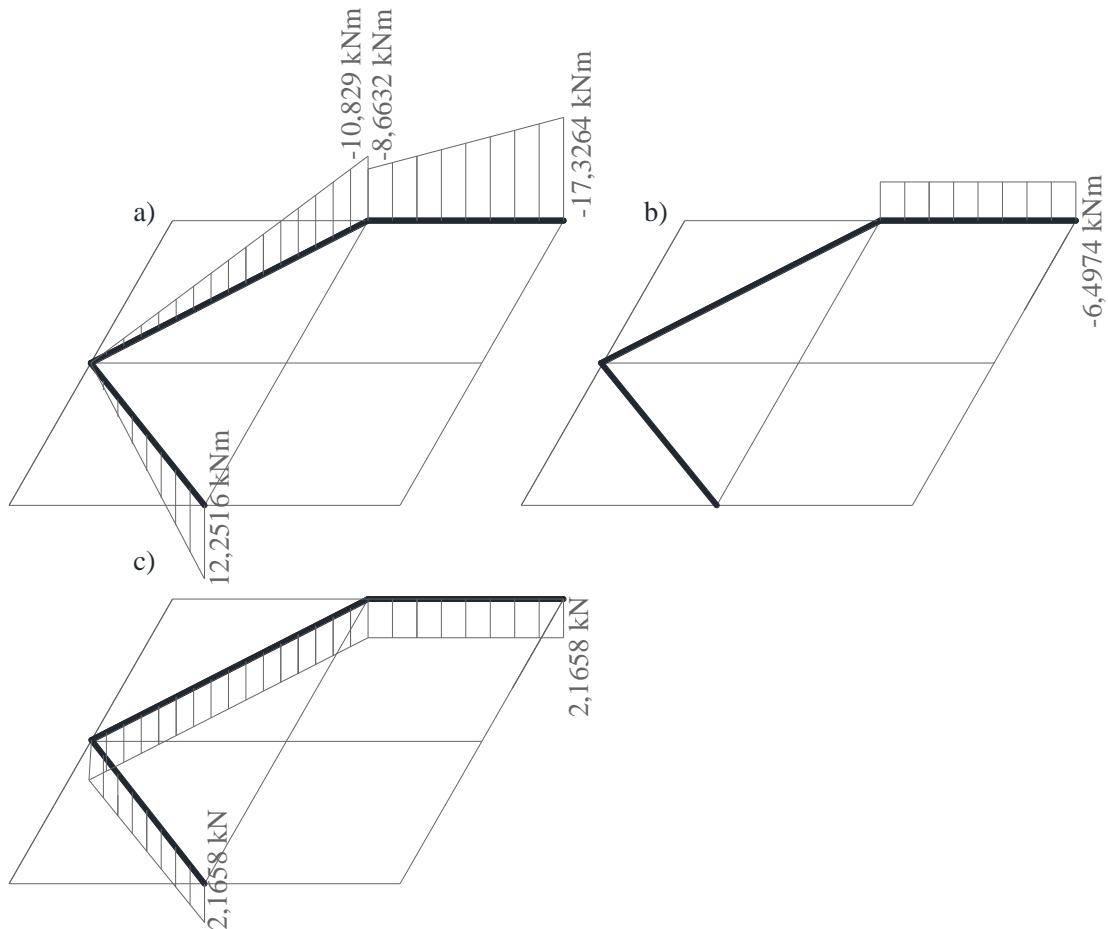
Momenty skręcające

Pręt	Punkt	$\frac{\bar{M}_{x,ij}^1}{m}$	$\frac{X_1^\Delta}{\text{kN}}$	$\frac{M_{x,ij}^\Delta}{\text{kN} \cdot m}$
12	1	0	-2,1658	0
	2	0		0
2B	2	3		-6,4974
	B	3		-6,4974
1A	1	0		0
	A	0		0

Sily tnące

Pręt	Punkt	$\frac{\bar{V}_{z,ij}^1}{1}$	$\frac{X_1^\Delta}{\text{kN}}$	$\frac{V_{z,ij}^\Delta}{\text{kN}}$
12	1	-1	-2,1658	2,1658
	2	-1		2,1658
2B	2	-1		2,1658
	B	-1		2,1658
1A	1	-1		2,1658
	A	-1		2,1658

Sila w więzi sprężystej: $\bar{S}_\delta^\Delta = \bar{S}_\delta^1 \cdot X_1^\Delta = 1 \cdot (-2,1658) \text{ kN} \cdot m = -2,1658 \text{ kN}.$



Rys. 7.5.1. wykresy rzeczywistych sił przekrojowych od osiadania podpór:
a) momenty zginające, b) momenty skręcające, c) siły tnące

7.6. Kontrola poprawności rozwiązania

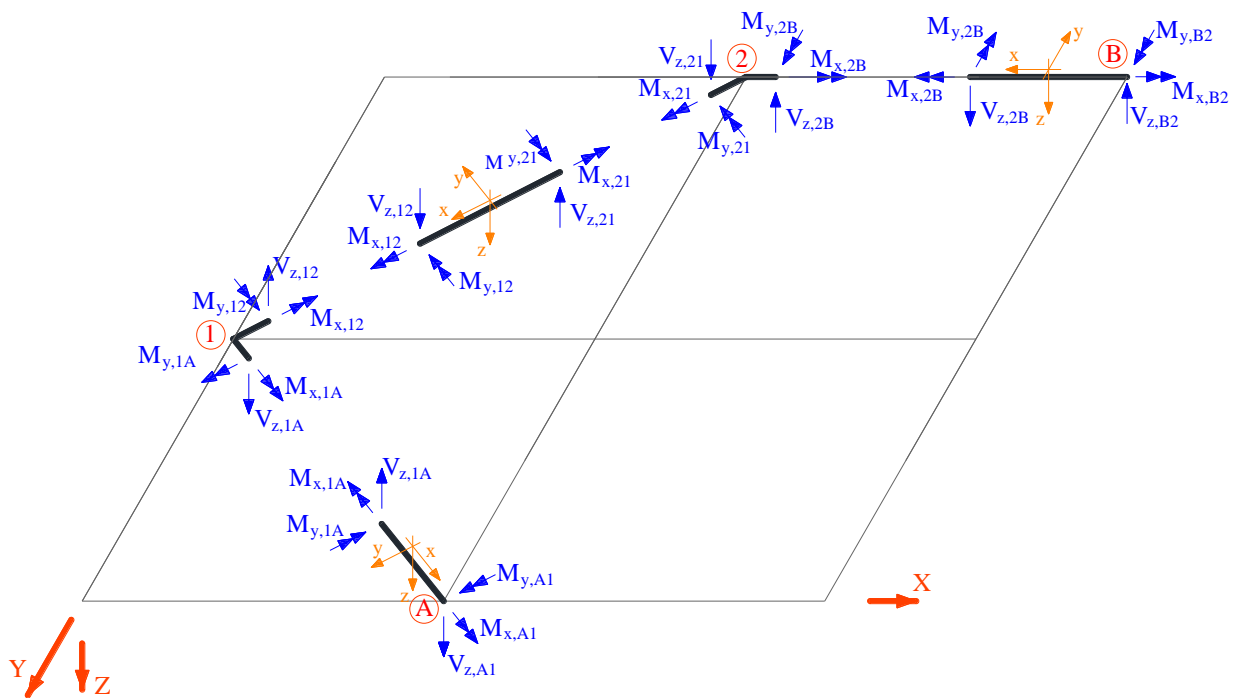
7.6.1. Kontrola kinematyczna rozwiązania

Kontrola kinematycznej dopuszczalności rozwiązania polega na sprawdzeniu zgodności przemieszczeń układu rozwiązanego z przemieszczeniami rzeczywistymi w miejscach i na kierunkach usuniętych lub przeciętych więzi. Wartości obliczonych przemieszczeń muszą być takie, jakie wynikają ze sposobu podparcia układu.

$$\begin{aligned} \Delta_{1\Delta} &= \int \frac{\bar{M}_y^1 M_y^\Delta}{EI_y} dx + \int \frac{\bar{M}_x^1 M_x^\Delta}{GI_x} dx + \sum_n \frac{\bar{S}_n^1 \cdot S_n^\Delta}{k_n} - \sum_n \bar{R}_n^1 \Delta r_n = \frac{1}{EI_y} \cdot \frac{1}{2} \cdot (-10,8290) kN \cdot m \cdot 5m \cdot \frac{2}{3} \cdot 5m + \\ &+ \frac{1}{EI_y} \cdot \frac{1}{2} \cdot 12,2516 kN \cdot m \cdot 4\sqrt{2}m \cdot \frac{2}{3} \cdot (-4\sqrt{2})m + \\ &+ \frac{4m}{6EI_y} [(-8,6632) kN \cdot m \cdot 4m + 4 \cdot (-12,9948) kN \cdot m \cdot 6m + (-17,3264) kN \cdot m \cdot 8m] + \\ &+ \frac{1}{0,769EI_y} \cdot (-6,4974) kN \cdot m \cdot 4m \cdot 3m + \frac{-2,1658 kN \cdot 1}{0,1 \frac{EI_y}{m^3}} - [4m \cdot 0,01 + (-1) \cdot 0,02m + (-3)m \cdot 0,03 + (-1) \cdot 0,04m] = \\ &= \frac{-90,2417 kN \cdot m^3 - 130,6837 kN \cdot m^3 - 323,4261 kN \cdot m^3 - 101,3899 kN \cdot m^3 - 21,658 kN \cdot m^3}{EI_y} + 0,11m = \\ &= -\frac{667,39994 kN \cdot m^3}{6067,139 kN \cdot m^2} + 0,11m = 0. \end{aligned}$$

7.6.2 Kontrola statyczna rozwiązania

Kontrola statycznej dopuszczalności rozwiązania polega na sprawdzeniu czy siły spełniają równania równowagi na prętach i w węzłach. Wektory sił przekrojowych wskazują dodatnie wartości zgodnie przyjętymi lokalnymi układami współrzędnych.



Rys. 7.6.1. Podział na pręty i węzły, dla których sprawdzono po 3 warunki równowagi

Pręt 2-B

$$\sum M_x = M_{x,2B}^\Delta - M_{x,B2}^\Delta = -6,4974 kN \cdot m - (-6,4974) kN \cdot m = 0,$$

$$\sum M_{y,B} = M_{y,2B}^\Delta - M_{y,B2}^\Delta - V_{z,2B}^\Delta \cdot 4m = -8,6632 kN \cdot m - (-17,3264) kN \cdot m - 2,1658 kN \cdot 4m = 0,$$

$$\sum V_z = V_{z,2B}^\Delta - V_{z,B2}^\Delta = -2,1658 kN - (-2,1658) kN = 0.$$

Węzeł 1

$$\begin{aligned}\sum M_x &= M_{x,2B}^\Delta - M_{x,21}^\Delta \cdot 0,8 - M_{y,21}^\Delta \cdot 0,6 = -6,4974kN \cdot m - 0 - (-10,8290)kN \cdot m \cdot 0,6 = 0, \\ \sum M_y &= M_{y,2B}^\Delta + M_{x,21}^\Delta - M_{y,21}^\Delta \cdot 0,8 = (-8,6632)kN \cdot m + 0 - (-10,8290)kN \cdot m \cdot 0,8 = 0, \\ \sum V_z &= V_{z,21}^\Delta - V_{z,2B}^\Delta = 2,1658kN - 2,1658kN = 0.\end{aligned}$$

8. Rozwiązanie układu od temperatury

8.1. Rozwiązanie układu podstawowego od temperatury

W układach statycznie wyznaczalnych obciążenia niemechaniczne nie powodują powstania sił przekrojowych

8.2. Rozwiązanie układu podstawowego od $X_1=1$

Jak w punkcie 7.2

8.3. Obliczenie wyrazów wolnych układu równań metody sił

Wyrazy wolne δ_{iT} należy obliczyć według wzoru

$$\delta_{iT} = \int \bar{M}_y^1 \alpha \frac{\Delta T_w - \Delta T_p}{h} dx = \sum_p \alpha \frac{\Delta T_w - \Delta T_p}{h} \Omega_{\bar{M}_y^1}$$

gdzie ΔT_w to temperatura po dodatniej stronie osi z , ΔT_p to temperatura po stronie ujemnej osi z , h to wysokość przekroju $h_{RO219.1x8} = 0,2191$ m. Do obliczeń przyjmujemy: $\alpha = 0,000012/^\circ C$,

$$\Omega_{\bar{M}_y^1} = 5m \cdot 5m \cdot \frac{1}{2} = 12,5m^2, \quad \Omega_{\bar{M}_y^1,2b} = \frac{8m + 4m}{2} 4m = 24m^2,$$

$$\begin{aligned}\delta_{iT} &= \sum_p \alpha \frac{\Delta T_w - \Delta T_p}{h} \Omega_{\bar{M}_y^1} = 0,000012 \cdot \frac{1}{^\circ C} \cdot \frac{10^\circ C - (-20)^\circ C}{0,2191m} \cdot 12,5m^2 + 0,000012 \cdot \frac{1}{^\circ C} \cdot \frac{-15^\circ C - (-35)^\circ C}{0,2191m} \cdot 24m^2 \\ &= 0,0205m + 0,0263 = 0,0468m.\end{aligned}$$

8.4. SZCZEGÓŁOWA POSTAĆ UKŁADU RÓWNAŃ METODY SIŁ I JEGO ROZWIĄZANIE

$$308,1538 \frac{m^3}{EI_y} X_1^T + 0,0468m = 0 \Rightarrow X_1^T = -1,520 \cdot 10^{-4} \frac{EI_y}{m^2} = -1,520 \cdot 10^{-4} \frac{6067,139kN \cdot m^2}{m^2} = -0,9220kN.$$

8.5. Obliczenie wartości sił przekrojowych i sporządzenie wykresów

Reakcji i sił przekrojowe obliczono korzystając z zasady superpozycji

$$\begin{aligned}R_i^T &= \bar{R}_i^1 \cdot X_1^T, \\ M_{y,ij}^T &= \bar{M}_{y,ij}^1 \cdot X_1^T, \\ M_{x,ij}^T &= \bar{M}_{x,ij}^1 \cdot X_1^T, \\ V_{z,ij}^T &= \bar{V}_{z,ij}^1 \cdot X_1^T.\end{aligned}$$

Reakcje

opracowała dr inż. Olga Szyłko-Bigus

$$R_1^T = \bar{R}_1^1 \cdot X_1^T = 4m \cdot (-0,9220)kN = -3,6880kN \cdot m$$

$$R_4^T = \bar{R}_4^1 \cdot X_1^T = -1 \cdot (-0,9220)kN = -0,9220kN$$

$$R_2^T = \bar{R}_2^1 \cdot X_1^T = -1 \cdot (-0,9220)kN = 0,9220kN$$

$$R_5^T = \bar{R}_5^1 \cdot X_1^T = 4m \cdot (-0,9220)kN = -3,6880kN \cdot m$$

$$R_3^T = \bar{R}_3^1 \cdot X_1^T = 3m \cdot (-0,9220)kN = -2,766kN \cdot m$$

$$R_6^T = \bar{R}_6^1 \cdot X_1^T = 8m \cdot (-0,9220)kN = -7,3760kN \cdot m$$

Momenty zginające

Pręt	Punkt	$\frac{\bar{M}_{y,ij}^1}{m}$	$\frac{X_1^T}{kN}$	$\frac{M_{y,ij}^T}{kN \cdot m}$
12	1	0	-0,9220	0
	2	5		-4,6100
2B	2	4		-3,6880
	B	8		-7,3760
1A	1	0		0
	A	$-4 \cdot \sqrt{2}$		5,2156

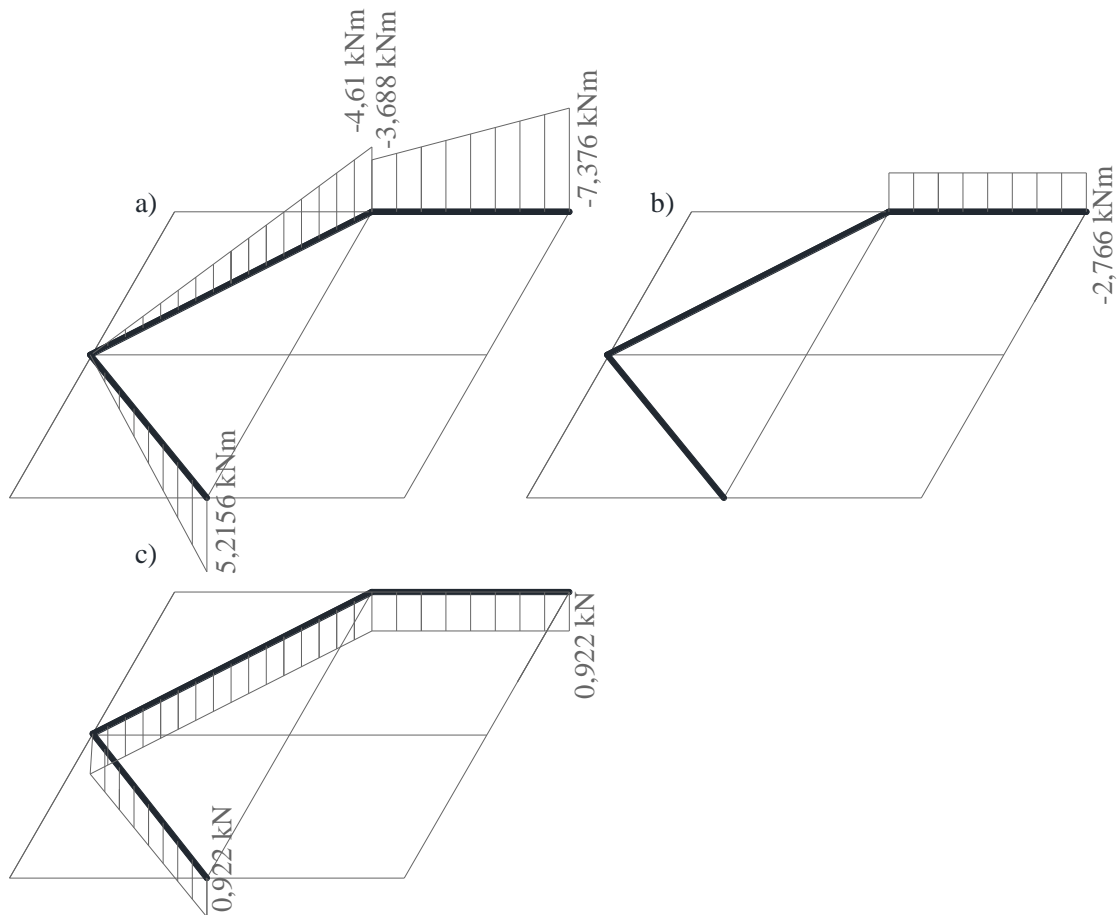
Momenty skręcające

Pręt	Punkt	$\frac{\bar{M}_{x,ij}^1}{m}$	$\frac{X_1^T}{kN}$	$\frac{M_{x,ij}^T}{kN \cdot m}$
12	1	0	-0,9220	0
	2	0		0
2B	2	3		-2,7660
	B	3		-2,7660
1A	1	0		0
	A	0		0

Sily tnące

Pręt	Punkt	$\frac{\bar{V}_{z,ij}^1}{1}$	$\frac{X_1^T}{kN}$	$\frac{V_{z,ij}^T}{kN}$
12	1	-1	-0,9220	0,9220
	2	-1		0,9220
2B	2	-1		0,9220
	B	-1		0,9220
1A	1	-1		0,9220
	a	-1		0,9220

Sila w więzi sprężystej: $\bar{S}_8^\Delta = \bar{S}_8^1 \cdot X_1^\Delta = 1 \cdot (-0,9220)kN \cdot m = -0,9220kN$.



Rys. 8.5.1. wykresy rzeczywistych sił przekrojowych od obciążenia temperaturą
 a) momenty zginające, b) momenty skręcające, c) siły tnące

8.6. Kontrola poprawności rozwiązania

8.6.1 Kontrola statyczna rozwiązania

Pręt 2-B

$$\sum M_x = M_{x,2B}^T - M_{x,B2}^T = -2,7660 \text{ kN} \cdot \text{m} - (-2,7660) \text{ kN} \cdot \text{m} = 0,$$

$$\sum M_{y,B} = M_{y,2B}^T - M_{y,B2}^T - V_{z,2B}^T \cdot 4 \text{ m} = -3,6880 \text{ kN} \cdot \text{m} - (-7,3760) \text{ kN} \cdot \text{m} - 0,9220 \text{ kN} \cdot 4 \text{ m} = 0,$$

$$\sum V_z = V_{z,2B}^T - V_{z,B2}^T = 0,9220 \text{ kN} - 0,9220 \text{ kN} = 0.$$

Węzeł 1

$$\sum M_x = M_{x,2B}^T - M_{x,21}^T \cdot 0,8 - M_{y,21}^T \cdot 0,6 = -2,7660 \text{ kN} \cdot \text{m} - 0 - (-4,6100) \text{ kN} \cdot \text{m} \cdot 0,6 = 0,$$

$$\sum M_y = M_{y,2B}^T + M_{x,21}^T - M_{y,21}^T \cdot 0,8 = (-3,6880) \text{ kN} \cdot \text{m} + 0 - (-4,6100) \text{ kN} \cdot \text{m} \cdot 0,8 = 0,$$

$$\sum V_z = V_{z,21}^T - V_{z,2B}^T = 0,9220 \text{ kN} - 0,9220 \text{ kN} = 0.$$

8.6.2. Kontrola kinematyczna rozwiązania

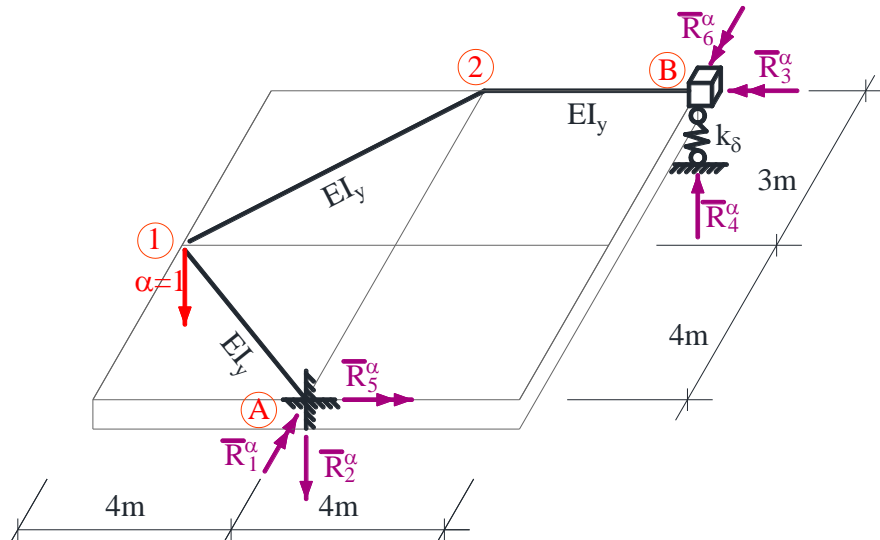
$$\begin{aligned}
 \Delta_{IT} &= \int \frac{\bar{M}_y^1 M_y^T}{EI_y} dx + \int \frac{\bar{M}_x^1 M_x^T}{GI_x} dx + \sum_n \frac{\bar{S}_n^1 \cdot S_n^T}{k_n} + \sum_p \alpha \frac{\Delta T_w - \Delta T_p}{h} \Omega_{\bar{M}_y^1} = \frac{1}{EI_y} \cdot \frac{1}{2} \cdot (-4,6100) kN \cdot m \cdot 5m \cdot \frac{2}{3} \cdot 5m + \\
 &+ \frac{1}{EI_y} \cdot \frac{1}{2} \cdot 5,2156 N \cdot m \cdot 4\sqrt{2}m \cdot \frac{2}{3} \cdot (-4\sqrt{2})m + \\
 &+ \frac{4m}{6EI_y} [(-3,6880) kN \cdot m \cdot 4m + 4 \cdot (-5,523) kN \cdot m \cdot 6m + (-7,3760) kN \cdot m \cdot 8m] + \\
 &+ \frac{1}{0,769EI_y} \cdot (-2,7660) kN \cdot m \cdot 4m \cdot 3m + \frac{-0,9220 kN \cdot 1}{0,1 \frac{EI_y}{m^3}} + 0,000012 \cdot \frac{1}{^\circ C} \cdot \frac{10^\circ C - (-20)^\circ C}{0,2191m} \cdot 12,5m^2 + \\
 &+ 0,000012 \cdot \frac{1}{^\circ C} \cdot \frac{-15^\circ C - (-35)^\circ C}{0,2191m} \cdot 24m^2 = \\
 &= \frac{-38,4167 \cdot m^3 - 55,6331 kN \cdot m^3 - 137,5413 kN \cdot m^3 - 43,1625 kN \cdot m^3 - 9,22 kN \cdot m^3}{EI_y} + 0,0468m = \\
 &= -\frac{283,9736 kN \cdot m^3}{6067,139 kN \cdot m^2} + 0,0468m = 0.
 \end{aligned}$$

9. Obliczenie przemieszczenia

Do wyznaczenia przemieszczeń wykorzystano twierdzenie redukcyjne, które pozwala na to aby jedno z otrzymanych rozwiązań było w układzie statycznie wyznaczalnym. Ponieważ rzeczywiste siły wewnętrzne zostały uzyskane we wcześniejszych punktach, należy rozwiązać dowolny układ podstawowy od siły jednostkowej w miejscu i kierunku szukanego przemieszczenia. Gdy znane jest rozwiązanie układu hiperstatycznego, przemieszczenia wyznaczone są ze wzorów:

$$\begin{aligned}
 \Delta_{\alpha\Delta} &= \int \frac{\bar{M}_y^\alpha M_y^\Delta}{EI_y} dx + \int \frac{\bar{M}_x^\alpha M_x^\Delta}{GI_x} dx + \sum_n \frac{\bar{S}_n^\alpha \cdot S_n^\Delta}{k_n} - \sum_n \bar{R}_n^\alpha \Delta r_n. \\
 \Delta_{\alpha T} &= \int \frac{\bar{M}_y^\alpha M_y^T}{EI_y} dx + \int \frac{\bar{M}_x^\alpha M_x^T}{GI_x} dx + \sum_n \frac{\bar{S}_n^\alpha \cdot S_n^T}{k_n} + \sum_p \alpha \frac{\Delta T_w - \Delta T_p}{h} \Omega_{\bar{M}_y^\alpha},
 \end{aligned}$$

9.1. Rozwiązanie układu podstawowego od obciążenia jednostkowego w miejscu i na kierunku szukanego przemieszczenia



Rys. 9.1.1. Reakcje od $\alpha=1$

Obliczenie reakcji

$$\begin{aligned} \sum M_{xA} &= \bar{R}_5^\alpha - 1 \cdot 4m = 0 & \Rightarrow \bar{R}_5^\alpha &= 4m \\ \sum M_{xB} &= -\bar{R}_3^\alpha = 0 & \Rightarrow \bar{R}_3^\alpha &= 0 \\ \sum M_{yA} &= -\bar{R}_1^\alpha + 1 \cdot 4m = 0 & \Rightarrow \bar{R}_1^\alpha &= 4m \\ \sum M_{yB} &= \bar{R}_6^\alpha = 0 & \Rightarrow \bar{R}_6^\alpha &= 0 \\ \sum V_{zA} &= \bar{R}_2^\alpha + 1 = 0 & \Rightarrow \bar{R}_2^\alpha &= -1 \\ \sum V_{zB} &= \bar{R}_4^\alpha + 0 = 0 & \Rightarrow \bar{R}_4^\alpha &= 0 \end{aligned}$$

Obliczenie rzędnych charakterystycznych momentów zginających

$$\begin{aligned} \bar{M}_{y,12}^\alpha &= \bar{M}_{y,21}^\alpha = 0 \\ \bar{M}_{y,2B}^\alpha &= \bar{M}_{y,B2}^\alpha = 0 \\ \bar{M}_{y,1A}^\alpha &= 0 \\ \bar{M}_{y,A1}^\alpha &= -1 \cdot 4\sqrt{2}m = -4\sqrt{2}m \end{aligned}$$

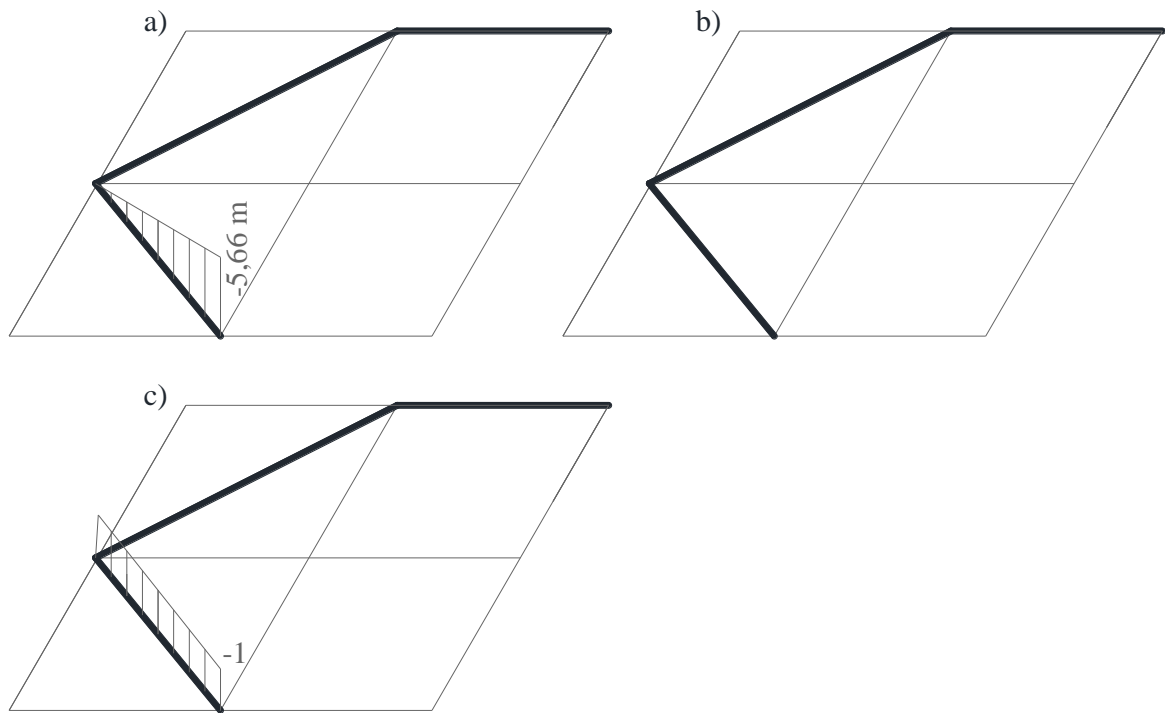
Obliczenie rzędnych charakterystycznych momentów skręcających

$$\begin{aligned} \bar{M}_{x,12}^\alpha &= \bar{M}_{x,21}^\alpha = 0 \\ \bar{M}_{x,2B}^\alpha &= \bar{M}_{x,B2}^\alpha = 0 \\ \bar{M}_{x,1A}^\alpha &= \bar{M}_{x,A1}^\alpha = 0 \end{aligned}$$

Obliczenie rzędnych sił tnących

$$\begin{aligned} \bar{V}_{z,21}^\alpha &= \bar{V}_{z,12}^\alpha = 0 \\ \bar{V}_{z,2B}^\alpha &= \bar{V}_{z,B2}^\alpha = 0 \\ \bar{V}_{z,A1}^\alpha &= \bar{V}_{z,A1}^\alpha = -1 \end{aligned}$$

Siła podłużna w więzi sprężystej: $\bar{S}_s^1 = -\bar{R}_4^1 = 1$



Rys. 10.1.2. Wykresy sił przekrojowych od siły jednostkowej na kierunku szukanego przemieszczenia: a) momenty zginające, b) momenty skręcające, c) siły tnące

9.2. Przesunięcie od osiadania podpór

$$\begin{aligned} \Delta_{\alpha\Delta} &= \int \frac{\bar{M}_y^\alpha M_y^\Delta}{EI_y} dx + \int \frac{\bar{M}_x^\alpha M_x^\Delta}{GI_x} dx + \sum_n \frac{\bar{S}_n^\alpha \cdot S_n^\Delta}{k_n} - \sum_n \bar{R}_n^\alpha \Delta r_n = 0 + \frac{1}{EI_y} \cdot \frac{1}{2} \cdot 12,2516 \text{ kN} \cdot \text{m} \cdot 4\sqrt{2} \text{ m} \cdot \frac{2}{3} \cdot (-4\sqrt{2}) \text{ m} + \\ &+ 0 + 0 + \frac{0 \cdot 1}{0,1 \frac{EI_y}{\text{m}^3}} - [4 \text{ m} \cdot 0,01 + (-1) \cdot 0,02 \text{ m} + 0 \cdot 0,03 + 0 \cdot 0,04 \text{ m}] = \frac{-130,6837 \text{ kN} \cdot \text{m}^3}{EI_y} - 0,02 \text{ m} = \\ &= -\frac{130,6837 \text{ kN} \cdot \text{m}^3}{6067,139 \text{ kN} \cdot \text{m}^2} - 0,02 \text{ m} = -0,04 \text{ m}. \end{aligned}$$

9.3. Przesunięcie od zmian temperatury

$$\begin{aligned} \Delta_{\alpha T} &= \int \frac{\bar{M}_y^\alpha M_y^T}{EI_y} dx + \int \frac{\bar{M}_x^\alpha M_x^T}{GI_x} dx + \sum_n \frac{\bar{S}_n^\alpha \cdot S_n^T}{k_n} + \sum_p \alpha \frac{\Delta T_w - \Delta T_p}{h} \Omega_{\bar{M}_y^\alpha} = 0 + \\ &+ \frac{1}{EI_y} \cdot \frac{1}{2} \cdot 5,2156 \text{ N} \cdot \text{m} \cdot 4\sqrt{2} \text{ m} \cdot \frac{2}{3} \cdot (-4\sqrt{2}) \text{ m} + 0 + 0 + 0 = \frac{-55,6331 \text{ kN} \cdot \text{m}^3}{EI_y} = \frac{-55,6331 \text{ kN} \cdot \text{m}^3}{6067,139 \text{ kN} \cdot \text{m}^2} = -0,0092 \text{ m}. \end{aligned}$$