



Politechnika Wrocławska

Wydział Budownictwa Lądowego i Wodnego
Instytut Budownictwa
Z-1 Zakład Budownictwa Ogólnego

Budownictwo Ogólne I
Ćwiczenia projektowe

Zajęcia 9

Prowadzący: mgr inż. Paweł Niewiadomski

Konsultacje: ?

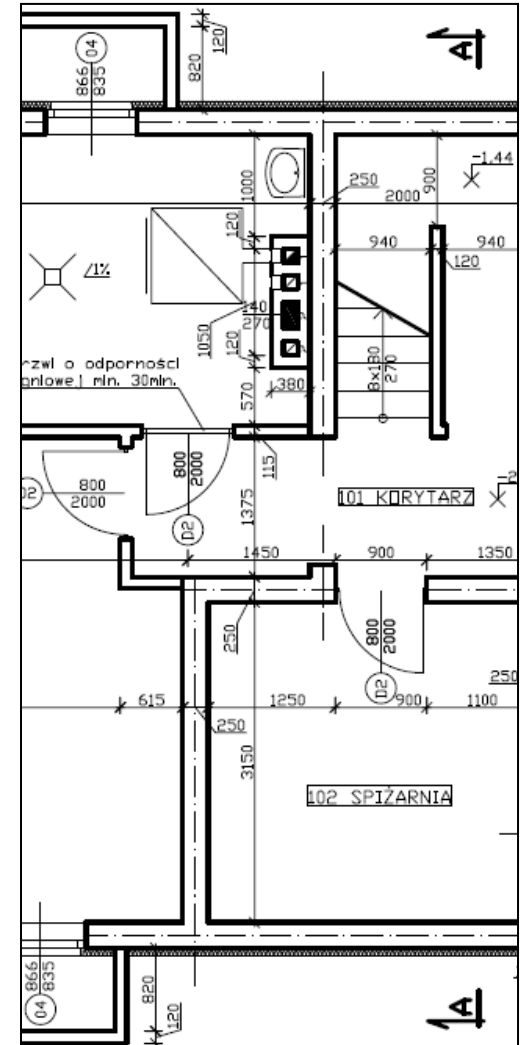
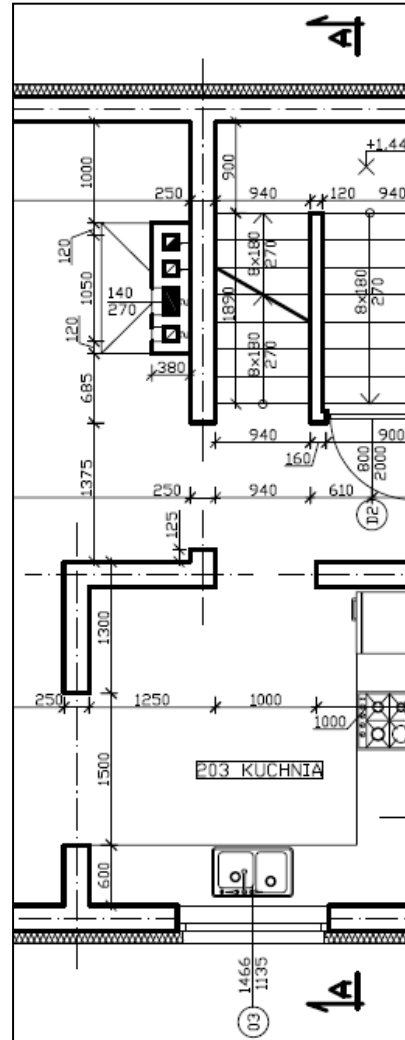
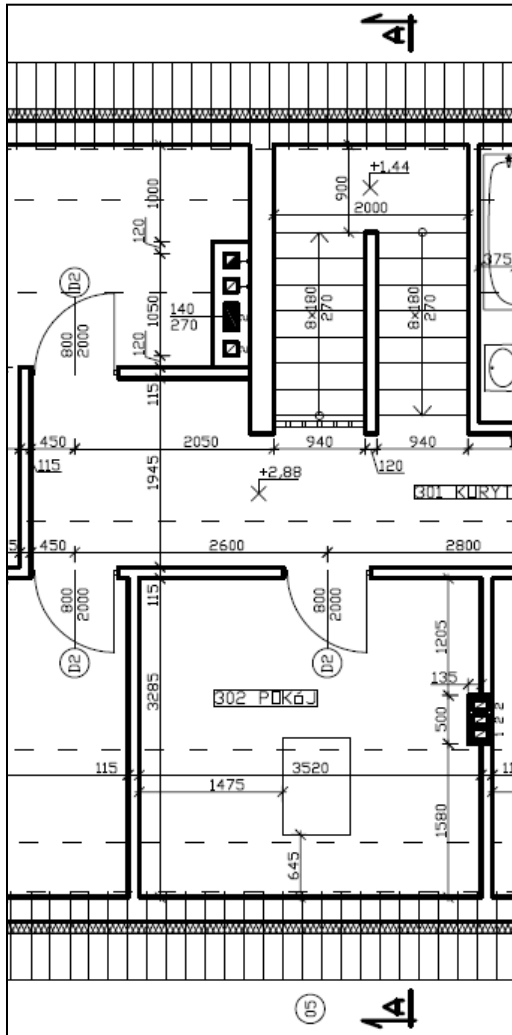
Kontakt: pawel.niewiadomski@pwr.wroc.pl

Pokój: 701, C-7

WWW: <http://wbliw.pwr.edu.pl/pracownicy/pawel-niewiadomski>

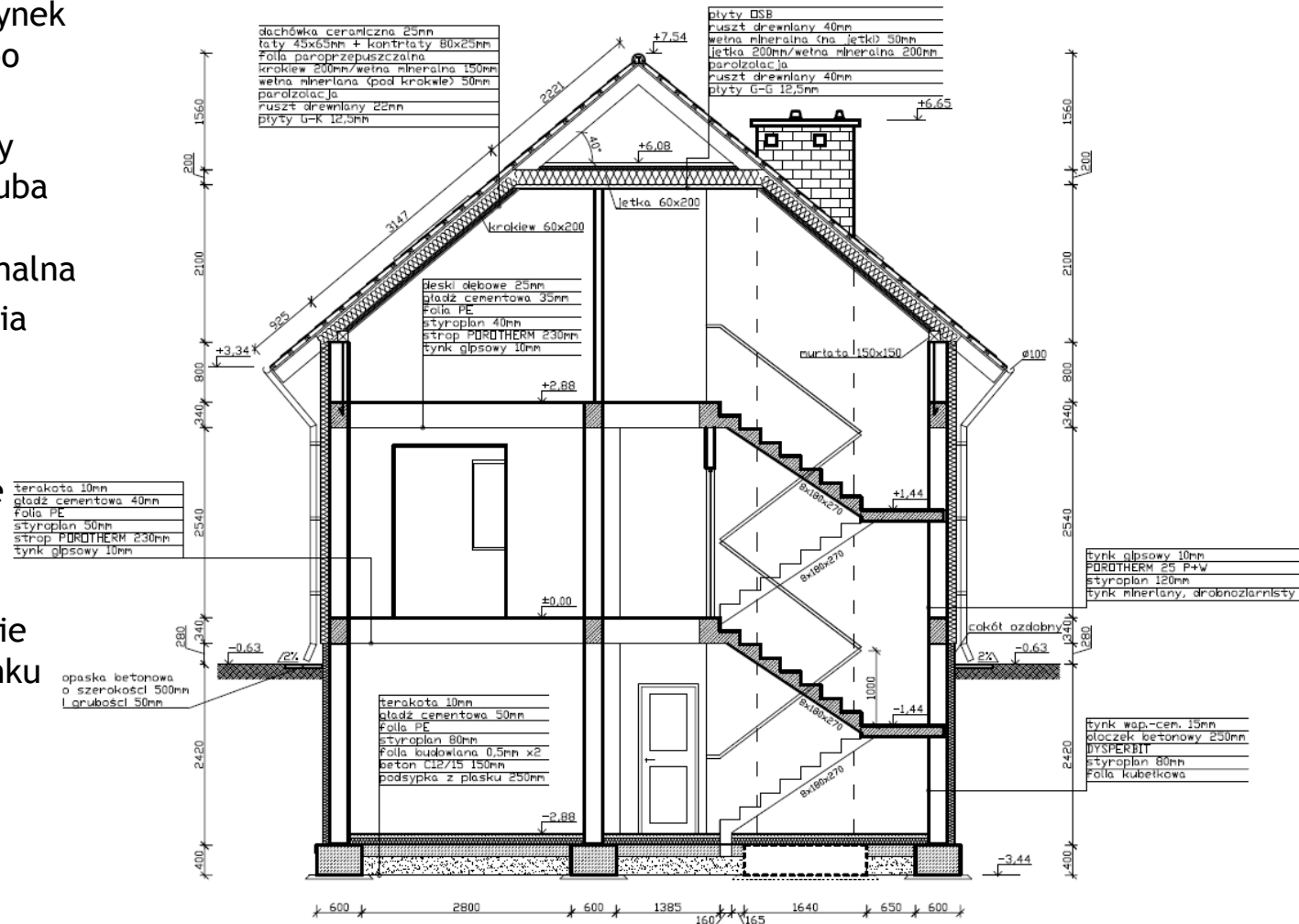


Przekrój pionowy



Przekrój pionowy

- „kroimy” cały budynek od fundamentów po dach
- przecięte elementy konstrukcyjne - gruba linia, elementy w widoku - linia normalna
- to co widzimy - linia ciągła, czego nie widzimy - linia przerywana
- koty wysokościowe
- pionowa linia wymiarowa
- opisujemy wszystkie przegrody w budynku (układ warstw)





Przekrój - wymagania

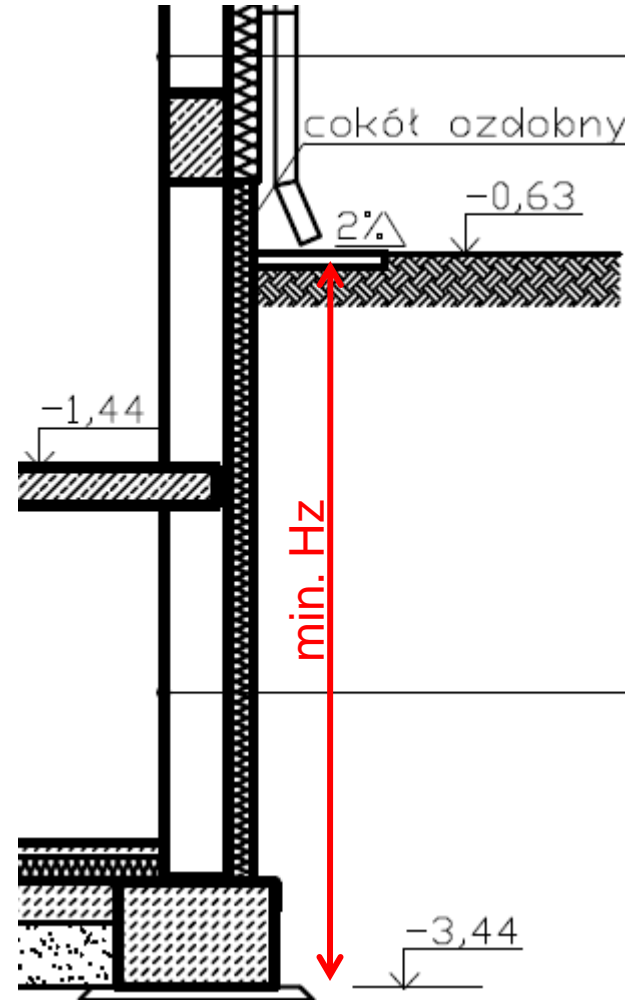
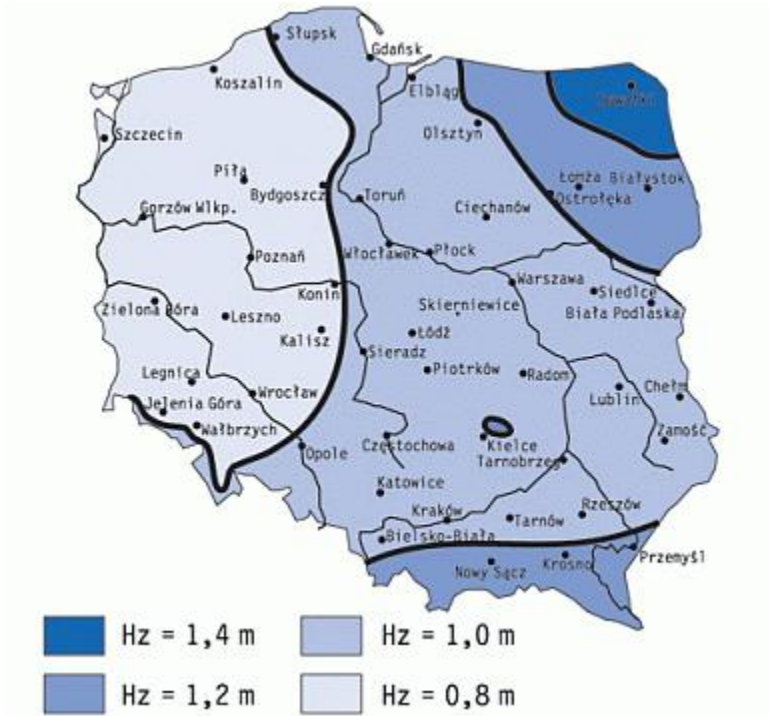
Przekrój ma być zrobiony w taki sposób, aby:

- przecinał jeden bieg schodów, z widokiem na drugi bieg
- przecinał okno (jeśli linia przekrojowa nie wychodzi w ten sposób, to możemy ją załamać)
- drugi przekrój ma być prostopadły do pierwszego, tzn. pierwszy przekrój jest przekrojem poprzecznym, a drugi podłużnym budynku



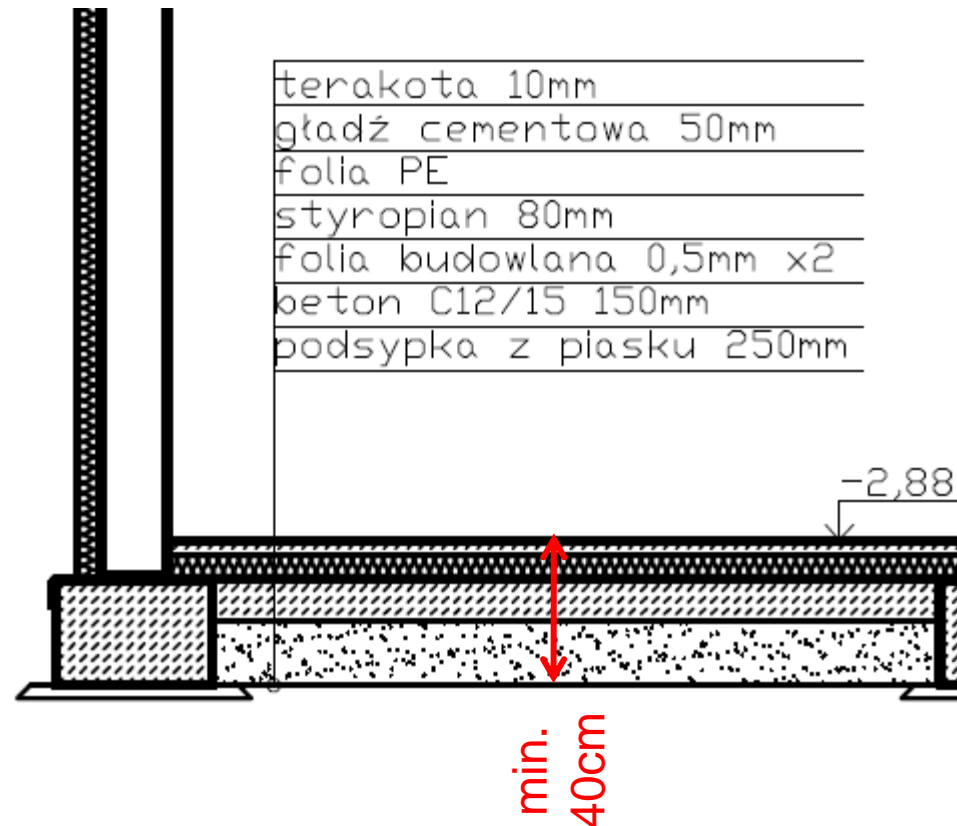
Posadowienie budynku

- głębokość przemarzania



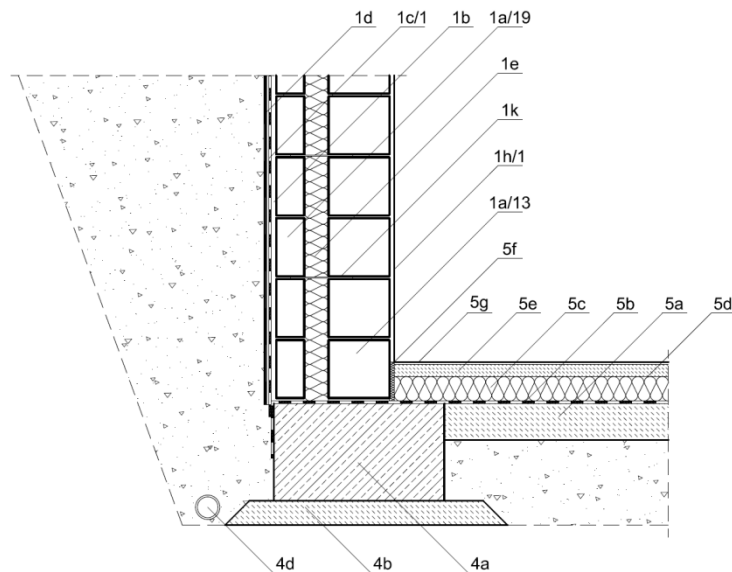
Podłoga w piwnicy

- poprawne dobranie warstw wykończeniowych podłogi w piwnicy



Podłoga w piwnicy

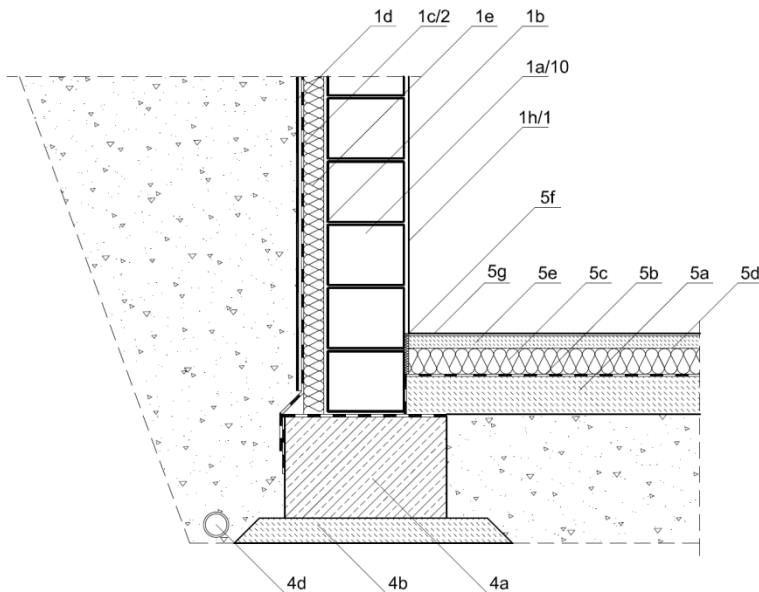
- poprawne dobranie warstw wykończeniowych podłogi w piwnicy
- rozwiązanie z płytą podłogi w licu ławy fundamentowej



- 1a/13 Pustak Porotherm 25 P+W
- 1a/19 Pustak Porotherm 11.5 P+W
- 1b Obrzutka cementowa
- 1c/1 Pionowa izolacja przeciwwilgociowa / przeciwwodna
- 1d Membrana ochronna
- 1e Izolacja termiczna
- 1h/1 Tynk
- 1k Kotew
- 4a Ława fundamentowa
- 4b Chudy beton podkładowy
- 4d Drenaż - jeżeli jest wymagany
- 5a Podkład betonowy
- 5b Pozioma izolacja przeciwwilgociowa
- 5c Izolacja termiczna
- 5d Przekładka technologiczna - jeżeli jest wymagana
- 5e Podkład podposadzkowy dostosowany do rodzaju posadzki i funkcji pomieszczenia
- 5f Wypełnienie dylatacyjne dostosowane do rodzaju posadzki
- 5g Posadzka

Podłoga w piwnicy

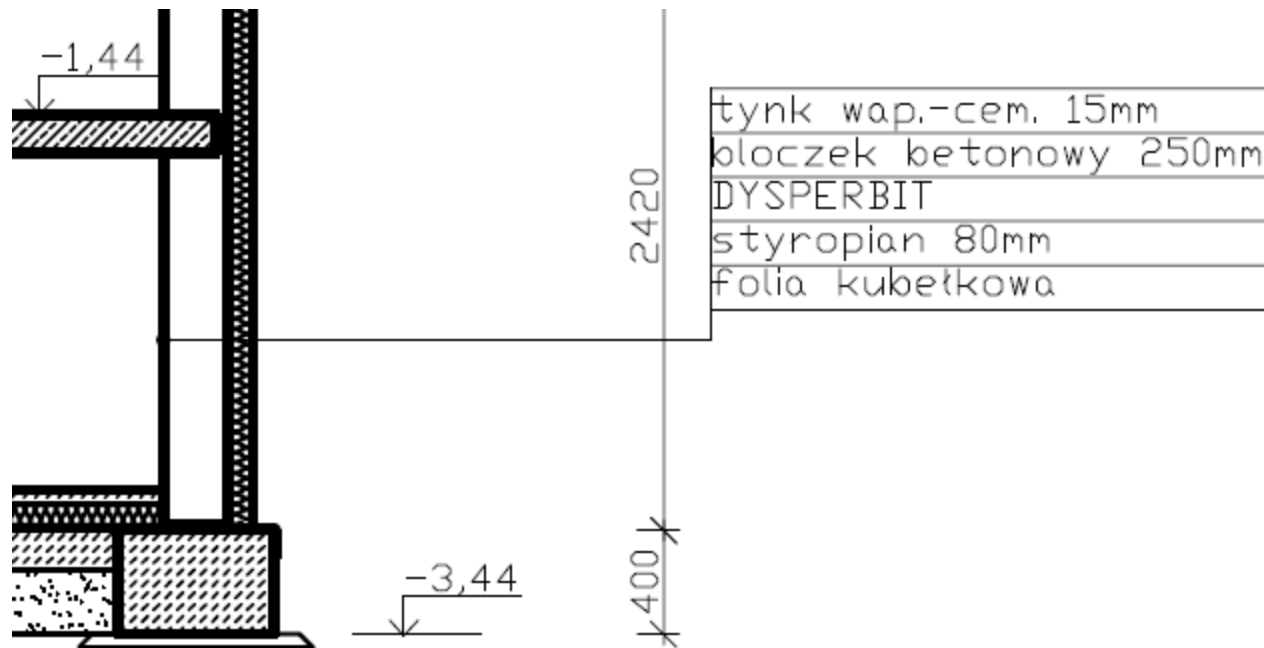
- poprawne dobranie warstw wykończeniowych podłogi w piwnicy
- rozwiązanie z płytą podłogi na ławie fundamentowej



- 1a/10 Pustak Porotherm 30 P+W
- 1b Obrzutka cementowa
- 1c/2 Pionowa izolacja przeciwwilgociowa - rodzaj umożliwiający wykonanie na izolacji termicznej
- 1d Membrana ochronna
- 1e Izolacja termiczna
- 1h/1 Tynk
- 4a Ława fundamentowa
- 4b Chudy beton podkładowy
- 4d Drenaż - jeżeli jest wymagany
- 5a Podkład betonowy
- 5b Pozioma izolacja przeciwwilgociowa
- 5c Izolacja termiczna
- 5d Przekładka technologiczna - jeżeli jest wymagana
- 5e Podkład podposadzkowy dostosowany do rodzaju posadzki i funkcji pomieszczenia
- 5f Wypełnienie dylatacyjne dostosowane do rodzaju posadzki
- 5g Posadzka

Ściana piwnicy

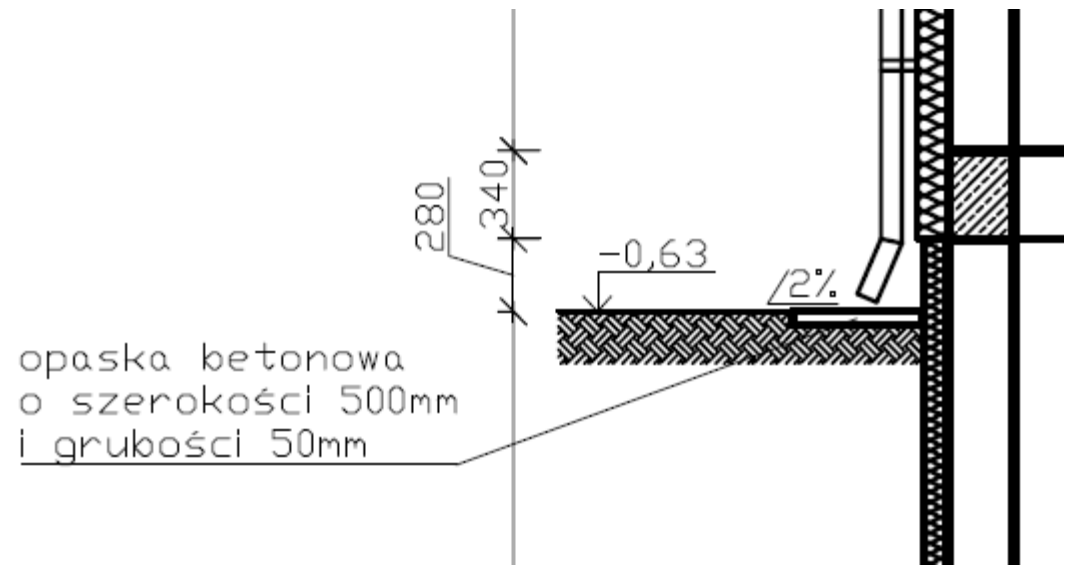
- piwnica ocieplana lub izolacja termiczna na głębokość 1m pod wykończony poziom posadzki na parterze
- poprawne dobranie warstw wykończeniowych ścian w piwnicy





Przyziemie budynku

- cokół
- opaska betonowa ze spadkiem



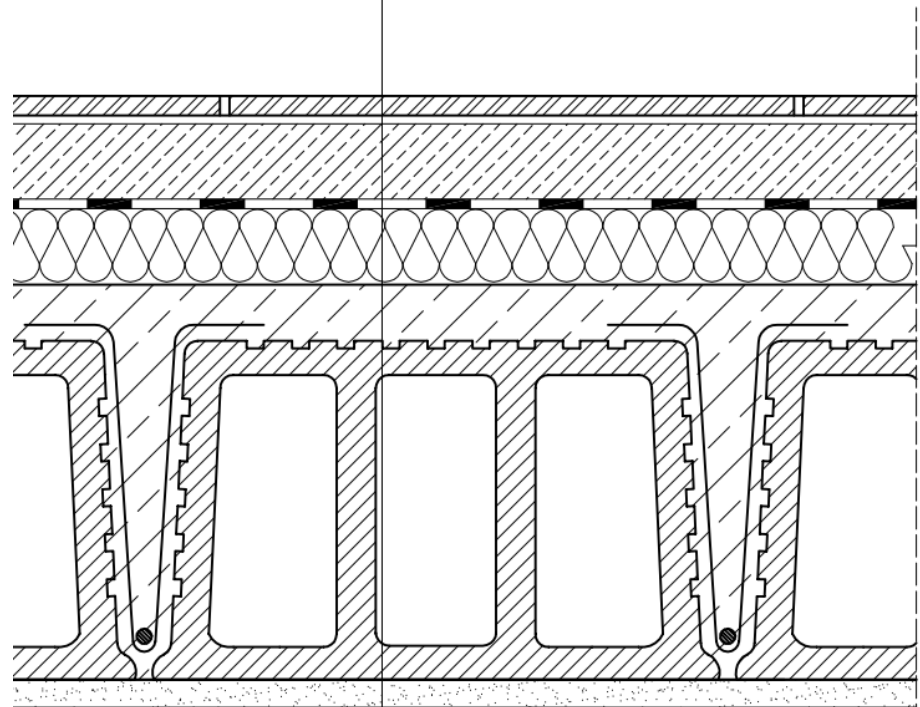
Warstwy wykończeniowe stropu

Poprawne dobranie warstw wykończeniowych stropów nad piwnicą i nad parterem:

- część konstrukcyjna
- izolacja przeciwwilgociowa
- izolacja termiczna/akustyczna
- gładź cementowa
- warstwa wierzchnia

Sposób rysowania.

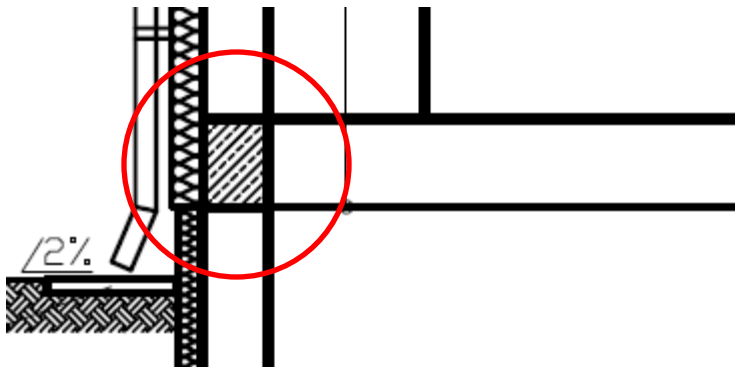
Płytki ceramiczne
Elastyczna zaprawa klejowa
Wylewka betonowa
Warstwa rozdzielająca
Wełna skalna Isover STROPOTERM
Strop gęstożebrowy
Tynk cementowo-wapienny Weber





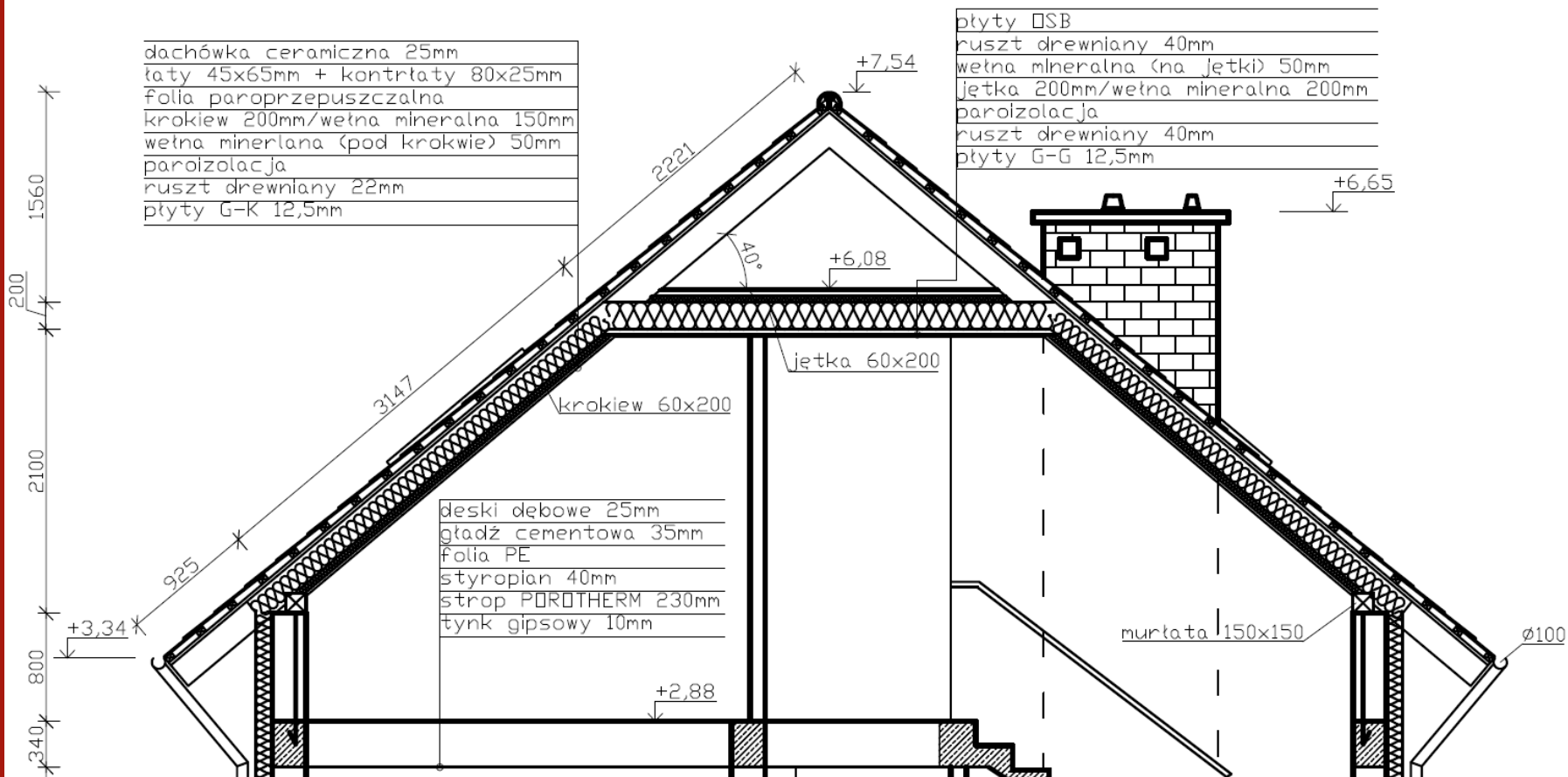
Wieniec

- belka żelbetowa zbrojona podłużnie w narożach czterema prętami $\varnothing 12$ i strzemionami w rozstawie konstrukcyjnym



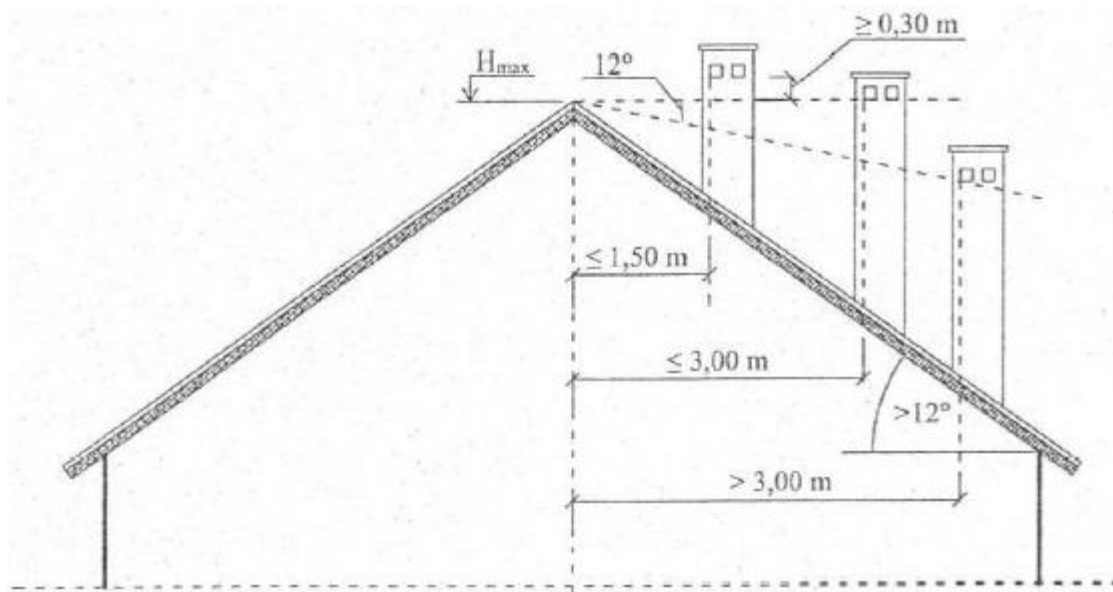
Dach

- poprawne dobranie warstw wykończeniowych dachu



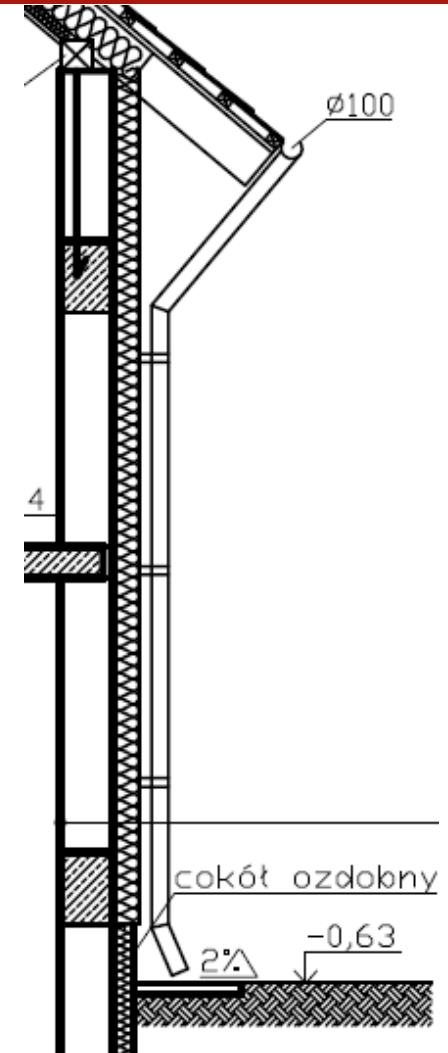
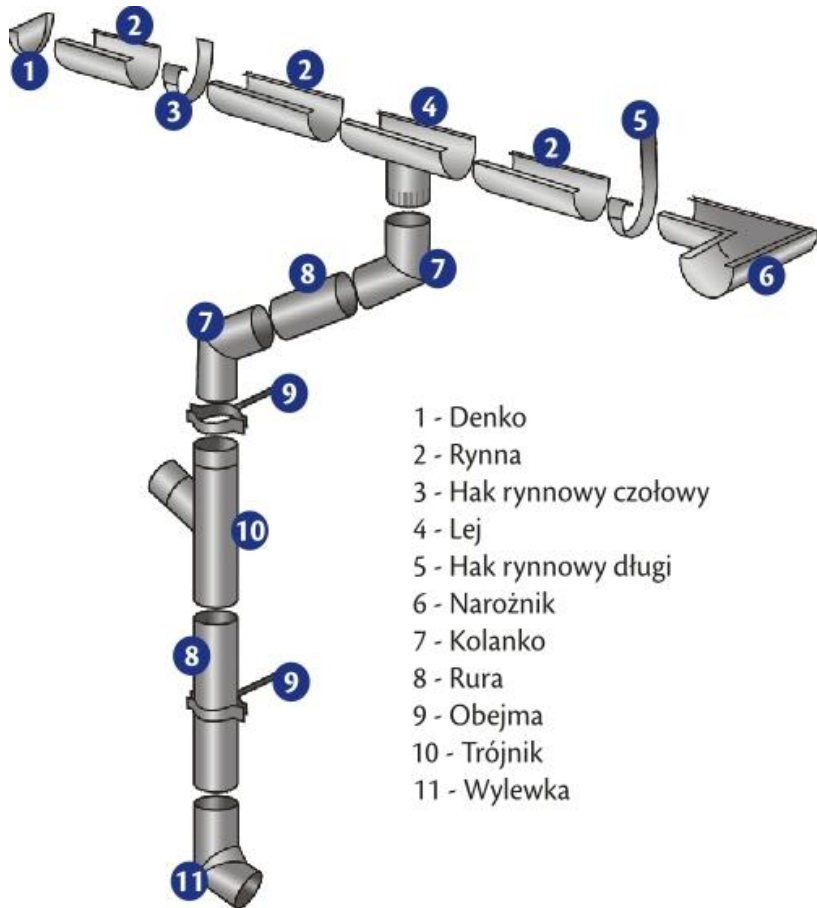
Kominy

- odpowiednie wyniesienie kominów ponad połac dachu



Odwodnienie dachu

- dobrane rynien i rur spustowych





Na następne zajęcia...

- rysunki: przekrój pionowy A-A, przekrój pionowy B-B