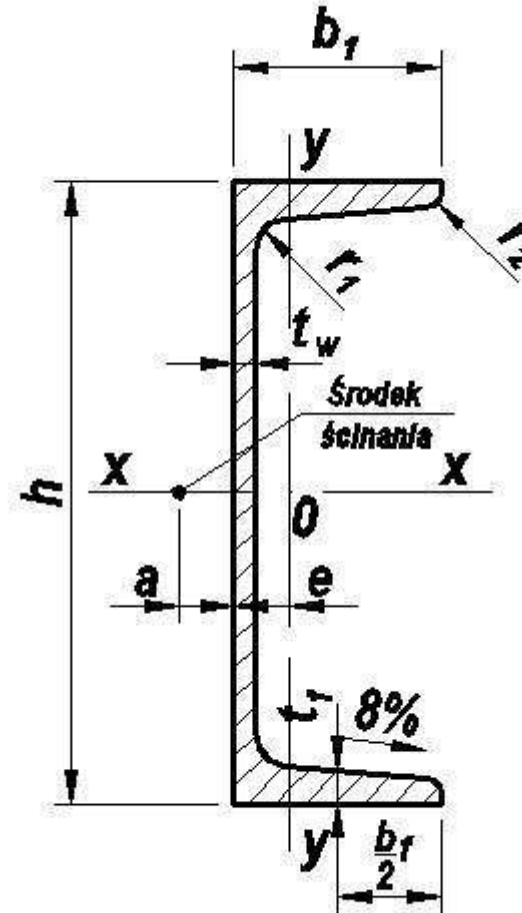


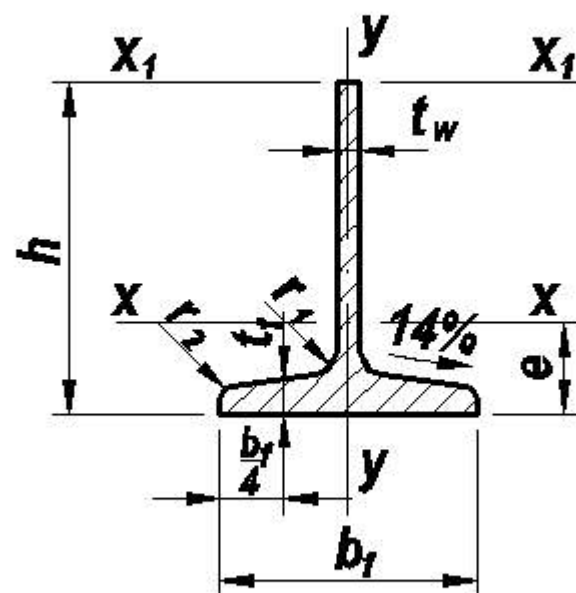
Ceowniki normalne



	h	b _f	t _w	t _f	r ₁	r ₂	e	a	A	G	I _x	W _{el.x}	i _x	I _y	W _{el.y}	i _y	I _t	I _w
	mm	mm	mm	mm	mm	mm	cm	cm	cm ²	kg/m	cm ⁴	cm ³	cm	cm ⁴	cm ³	cm	cm ⁴	cm ⁶
C 35	35	35	5,0	6,0	6,0	3,0	1,31	1,02	5,33	4,18	9,32	5,33	1,32	5,75	2,63	1,04	0,66	8,46
C 40	40	20	5,0	5,0	5,0	2,5	0,65	1,28	3,51	2,75	1,26	3,63	1,47	1,06	0,78	0,55	1,02	13,20
C 45	45	38	5,0	6,0	6,0	3,0	1,34	1,11	6,17	4,84	18,70	8,31	1,74	7,81	3,18	1,13	0,76	19,90
C 50	50	38	5,0	7,0	7,0	3,5	1,37	1,37	7,12	5,59	26,40	10,60	1,92	9,12	3,75	1,13	1,14	30,60
C 65	65	42	5,5	7,5	7,5	4,0	1,42	1,47	9,03	7,09	57,50	17,70	2,52	14,10	5,07	1,25	1,88	80,90
C 80	80	45	6,0	8,0	8,0	4,0	1,45	1,54	11,00	8,64	106,00	26,50	3,10	19,40	6,36	1,33	2,23	172,00
C 80p	80	45	5,0	8,0	8,0	4,0	1,50	1,37	10,40	8,14	103,00	25,60	3,14	18,90	6,18	1,35	1,96	167,00
C 100	100	50	6,0	8,5	8,5	4,5	1,55	1,69	13,50	10,60	206,00	41,20	3,91	29,30	8,49	1,47	2,96	437,00
C 100p	100	50	5,0	8,5	8,5	4,5	1,61	1,52	12,70	9,96	202,00	40,30	3,98	28,50	8,32	1,49	2,60	410,00
C 120	120	55	7,0	9,0	9,0	4,5	1,60	1,78	17,00	13,40	364,00	60,70	4,62	43,20	11,10	1,59	4,30	925,00
C 120p	120	55	5,5	9,0	9,0	4,5	1,68	1,65	15,50	12,20	351,00	58,50	4,76	41,80	10,80	1,64	3,53	884,00
C 140	140	60	7,0	10,0	10,0	5,0	1,75	1,97	20,40	16,00	605,00	86,40	5,45	62,70	14,80	1,75	6,01	1880,00
C 140p	140	60	5,5	10,0	10,0	5,0	1,82	1,84	19,20	15,10	584,00	83,50	5,51	60,60	14,30	1,77	5,08	1764,00
C 160	160	65	7,5	10,5	10,5	5,5	1,84	2,10	24,00	18,80	925,00	116,00	6,21	85,30	18,30	1,89	7,70	3370,00
C 160p	160	65	5,5	10,5	10,5	5,5	1,99	2,02	21,30	16,70	882,00	110,00	6,44	81,60	17,60	1,96	6,31	3020,00
C 180	180	70	8,0	11,0	11,0	5,5	1,92	2,23	28,00	22,00	1350,00	150,00	6,95	114,00	22,40	2,02	9,97	5770,00
C 180p	180	70	6,0	11,0	11,0	5,5	2,07	2,14	24,90	19,50	1290,00	143,00	7,15	109,00	21,50	2,09	8,02	5400,00
C 200	200	75	8,8	11,5	11,5	6,0	2,01	2,36	32,20	25,30	1910,00	191,00	7,70	148,00	27,00	2,14	12,50	9400,00
C 200p	200	75	6,5	11,5	11,5	6,0	2,16	2,25	28,70	22,50	1820,00	182,00	7,96	142,00	25,90	2,22	10,10	8800,00
C 220	220	80	9,0	12,5	12,5	6,5	2,14	2,51	37,40	29,40	2690,00	245,00	8,48	197,00	33,60	2,30	17,00	14790,00
C 220p	220	80	7,0	12,5	12,5	6,5	2,29	2,44	33,60	26,30	2510,00	228,00	8,65	190,00	32,50	2,38	13,80	14200,00
C 240	240	85	9,5	13,0	13,0	6,5	2,23	2,64	42,30	33,20	3600,00	300,00	9,22	248,00	39,60	2,42	20,80	22700,00

C 240p	240	85	7,0	13,0	13,0	6,5	2,43	2,55	37,00	29,10	3400,00	284,00	9,58	238,00	38,10	2,54	16,30	21300,00
C 260	260	90	10,0	14,0	14,0	7,0	2,36	2,80	48,30	37,90	4820,00	371,00	9,99	317,00	47,70	2,56	27,10	34000,00
C 260p	260	90	7,5	14,0	14,0	7,0	2,55	2,69	42,60	33,40	4570,00	352,00	10,40	304,00	46,00	2,67	21,50	32100,00
C 280	280	95	10,0	15,0	15,0	7,5	2,53	3,00	53,30	41,80	6280,00	448,00	10,90	399,00	57,20	2,74	33,20	50000,00
C 300	300	100	10,0	16,0	16,0	8,0	2,70	3,33	58,80	46,20	8030,00	535,00	11,70	495,00	67,80	2,90	40,50	73400,00
C 300p	300	100	7,5	16,0	16,0	8,0	2,89	3,12	52,20	41,00	7640,00	510,00	12,10	473,00	64,80	3,01	33,90	66500,00

Połówki dwuteowników normalnych



	h	b_f	t_w	t_f	r₁	r₂	e	A	G	I_x	W_{el.x}	i_x	I_y	W_{el.y}	i_y	S_{x1}
	mm	mm	mm	mm	mm	mm	cm	cm ²	kg/m	cm ⁴	cm ³	cm	cm ⁴	cm ³	cm	cm ³
1/2 IPN 80	40,0	42	3,9	5,9	3,9	2,3	0,99	3,79	2,98	4,56	1,52	1,10	3,15	1,50	0,91	11,4
1/2 IPN 100	50,0	50	4,5	6,8	4,5	2,7	1,25	5,30	4,16	10,80	2,87	1,42	6,10	2,44	1,07	19,9
1/2 IPN 120	60,0	58	5,1	7,7	5,1	3,1	1,52	7,10	5,60	21,20	4,77	1,73	10,80	3,71	1,23	31,8
1/2 IPN 140	70,0	66	5,7	8,6	5,7	3,4	1,79	9,15	7,20	37,90	7,26	2,03	17,60	5,35	1,40	47,7
1/2 IPN 160	80,0	74	6,3	9,5	6,3	3,8	2,04	11,40	8,95	62,20	10,50	2,34	27,40	7,40	1,55	68,0
1/2 IPN 180	90,0	82	6,9	10,4	6,9	4,1	2,30	13,90	10,95	99,70	14,90	2,65	40,70	9,90	1,71	93,4
1/2 IPN 200	100,0	90	7,5	11,3	7,5	4,5	2,57	16,70	13,15	144,00	19,40	2,93	58,50	13,00	1,87	125,0
1/2 IPN 200p	100,0	90	6,0	11,3	7,5	4,5	2,30	15,50	12,10	124,00	14,70	2,72	58,30	12,40	1,94	124,0
1/2 IPN 220	110,0	98	8,1	12,2	8,1	4,9	2,82	19,80	15,55	205,00	25,40	3,21	81,00	16,60	2,02	162,0
1/2 IPN 220p	110,0	98	6,2	12,2	8,1	4,9	2,45	17,90	14,05	162,00	18,90	3,01	81,00	16,50	2,13	153,0

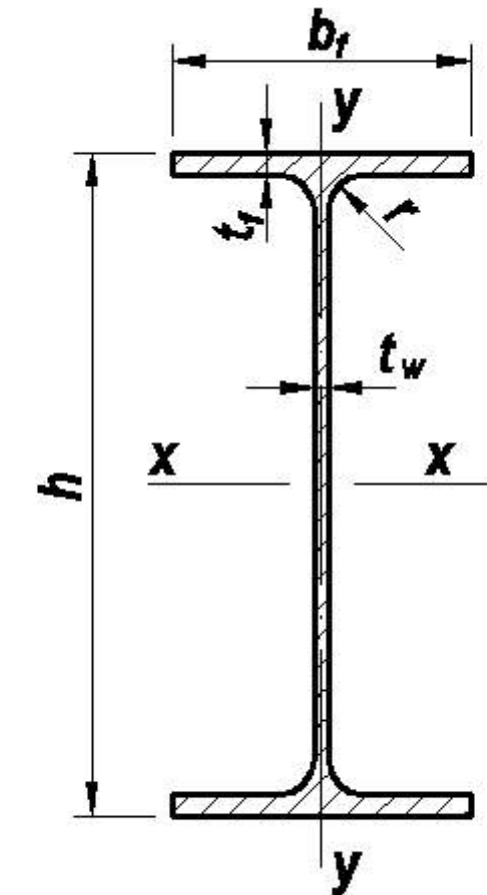
1/2 IPN 240	120,0	106	8,7	13,1	8,7	5,2	3,09	23,10	18,10	289,00	32,50	3,54	110,00	20,80	2,20	206,0
1/2 IPN 240p	120,0	106	6,7	13,1	8,7	5,2	2,66	20,90	16,45	225,00	24,10	3,26	110,00	20,80	2,29	195,0
1/2 IPN 260	130,0	113	9,4	14,1	9,4	5,6	3,37	26,70	20,95	396,00	41,10	3,85	144,00	25,50	2,32	257,0
1/2 IPN 260p	130,0	113	6,9	14,1	9,4	5,6	2,88	23,80	18,70	303,00	35,70	3,57	144,00	25,40	2,45	241,0
1/2 IPN 280*)	140,0	119	10,1	15,2	10,1	6,1	3,67	30,60	24,00	528,00	51,10	4,16	182,00	30,60	2,45	316,0
1/2 IPN 300	150,0	125	10,8	16,2	10,8	6,5	3,96	34,50	27,10	691,00	62,60	4,50	225,00	36,10	2,56	381,0
1/2 IPN 300p	150,0	125	8,3	16,2	10,8	6,5	3,50	31,20	24,55	584,00	50,80	4,33	225,00	35,90	2,68	359,0
1/2 IPN 320*)	160,0	131	11,5	17,3	11,5	6,9	4,27	38,90	30,55	888,00	75,70	4,77	277,00	42,30	2,67	456,0
1/2 IPN 340	170,0	137	12,2	18,3	12,2	7,3	4,56	43,40	34,05	1130,00	90,60	5,10	337,00	49,20	2,80	540,0
1/2 IPN 340p	170,0	137	9,7	18,3	12,2	7,3	4,09	39,60	31,15	969,00	75,00	4,95	336,00	49,00	2,91	511,0
1/2 IPN 360	180,0	143	13,0	19,5	13,0	7,8	4,87	48,60	38,10	1420,00	108,00	5,40	409,00	57,10	2,90	638,0
1/2 IPN 360p	180,0	143	10,5	19,5	13,0	7,8	4,40	44,60	35,00	1220,00	89,70	5,23	407,00	57,00	3,02	607,0
1/2 IPN 380*)	190,0	149	13,7	20,5	13,7	8,2	5,15	53,50	42,00	1750,00	125,00	5,71	487,00	65,30	3,02	741,0
1/2 IPN 400	200,0	155	14,4	21,6	14,4	8,6	5,47	58,90	46,30	2150,00	147,00	6,04	580,00	74,60	3,13	857,0
1/2 IPN 400p	200,0	155	11,9	21,6	14,4	8,6	4,98	54,50	42,85	1880,00	125,00	5,66	578,00	74,50	3,25	819,0
1/2 IPN 425*)	212,5	163	15,3	23,0	15,3	9,2	5,82	66,20	52,00	2710,00	176,00	6,40	717,00	88,00	3,30	1020,0
1/2 IPN 450	225,0	170	16,2	24,3	16,2	9,7	6,21	73,50	57,50	3350,00	209,00	6,75	863,00	101,00	3,43	1200,0
1/2 IPN 450p	225,0	170	13,7	24,3	16,2	9,7	5,49	68,50	54,00	2480,00	145,00	6,01	862,00	102,00	3,55	1165,0
1/2 IPN 475*)	237,5	178	17,1	25,6	17,1	10,3	6,58	81,40	64,00	4190,00	245,00	7,17	1040,00	117,00	3,60	1400,0
1/2 IPN 500	250,0	185	18,0	27,0	18,0	10,8	6,96	89,70	70,50	5210,00	286,00	7,61	1240,00	134,00	3,72	1620,0
1/2 IPN 500p	250,0	185	15,5	27,0	18,0	10,8	6,49	84,50	66,50	4637,00	216,00	6,92	1240,00	134,00	3,83	1570,0
1/2 IPN 550	275,0	200	19,0	30,0	19,0	11,9	7,55	106,00	83,50	7390,00	366,00	8,33	1740,00	174,00	4,02	2120,0
1/2 IPN 600	300,0	215	21,6	32,4	21,6	13,0	8,35	127,00	99,50	10600,00	489,00	9,14	2330,00	217,00	4,28	2750,0

***) Dwuteowniki nie objęte programem produkcji wyrobów walcowanych na gorąco i nie zalecane do stosowania.**

P – Dwuteowniki o pocienionym średniku, wycofane z produkcji i nie zalecane do stosowania.

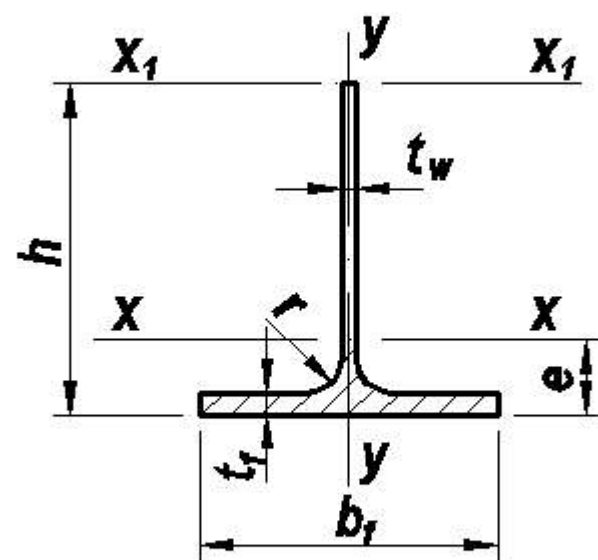
Dwuteowniki równoległocienne - IPE

	h	b_f	t_w	t_f	r	A	G	I_x	W_{el.x}	i_x	I_y	W_{el.y}	i_y	I_t	I_w
	mm	mm	mm	mm	mm	cm ²	kg/m	cm ⁴	cm ³	cm	cm ⁴	cm ³	cm	cm ⁴	cm ⁶
I 80PE	80	46	3,8	5,2	5	7,64	6,0	80,1	20,0	3,24	8,49	3,69	1,06	0,70	118
I 100PE	100	55	4,1	5,7	7	10,30	8,1	171,0	34,2	4,07	15,90	5,79	1,24	1,20	351
I 120PE	120	64	4,4	6,3	7	13,20	10,4	318,0	53,0	4,90	27,70	8,65	1,45	1,74	889
I 140PE	140	73	4,7	6,9	7	16,40	12,9	541,0	77,3	5,74	44,90	12,30	1,65	2,45	1980
I 160PE	160	82	5,0	7,4	9	20,10	15,8	869,0	109,0	6,58	68,30	16,70	1,84	3,61	3958
I 180PE	180	91	5,3	8,0	9	23,90	18,8	1320,0	146,0	7,42	101,00	22,20	2,05	4,79	7431
I 200PE	200	100	5,6	8,5	12	28,50	22,4	1940,0	194,0	8,26	142,00	28,50	2,24	6,98	12980
I 220PE	220	110	5,9	9,2	12	33,40	26,2	2770,0	252,0	9,11	205,00	37,30	2,42	9,06	22670
I 240PE	240	120	6,2	9,8	15	39,10	30,7	3890,0	324,0	9,97	284,00	47,30	2,69	13,30	37390
I 270PE	270	135	6,6	10,2	15	45,90	36,1	5790,0	429,0	11,20	420,00	62,20	3,02	16,40	70580
I 300PE	300	150	7,1	10,7	15	53,80	42,2	8360,0	557,0	12,50	604,00	80,50	3,35	20,70	125900
I 330PE	330	160	7,5	11,5	18	62,60	49,1	11770,0	713,0	13,70	788,00	98,50	3,55	28,80	199100
I 360PE	360	170	8,0	12,7	18	72,70	57,1	16270,0	904,0	15,00	1040,00	123,00	3,79	38,30	313600
I 400PE	400	180	8,6	13,5	21	84,50	66,3	23130,0	1160,0	16,50	1320,00	146,00	3,95	52,40	490000
I 450PE	450	190	9,4	14,6	21	98,80	77,6	33740,0	1500,0	18,50	1680,00	176,00	4,12	68,90	791000
I 500PE	500	200	10,2	16,0	21	116,00	91,1	48200,0	1930,0	20,40	2140,00	214,00	4,31	91,90	1249000
I 550PE *)	550	210	11,1	17,2	24	134,00	106,0	67120,0	2440,0	22,30	2670,00	254,00	4,45	127,00	1884000
I 600PE *)	600	220	12,0	19,0	24	156,00	122,0	92080,0	3070,0	24,30	3390,00	308,00	4,66	168,00	2846000



***) Dwuteowniki nie objęte programem produkcji wyrobów walcowanych na gorąco i nie zalecane do stosowania.**

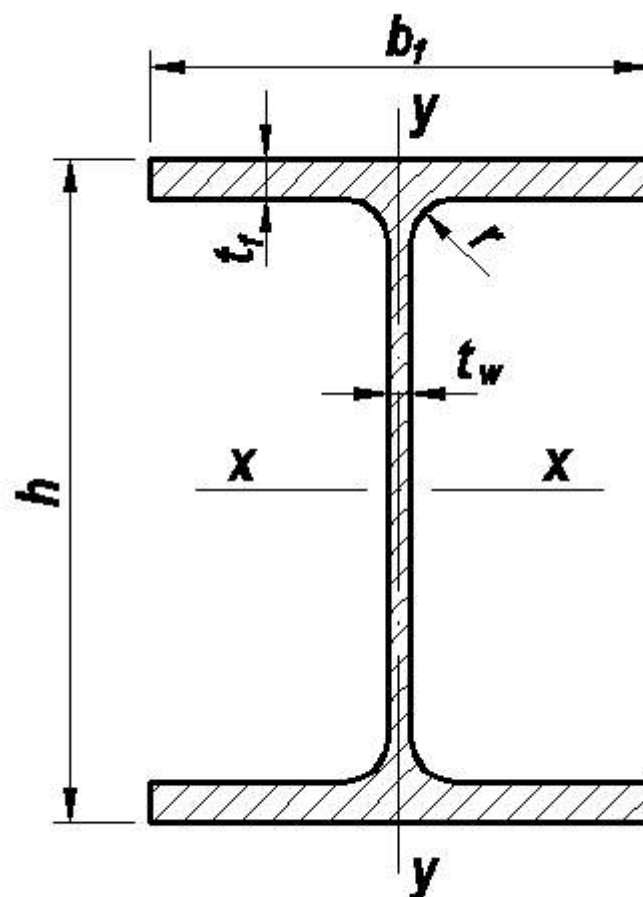
Połówki dwuteowników równoległościennych - 1/2 IPE



	h	b_f	t_w	t_f	r	e	A	G	I_x	W_{el.x}	i_x	I_y	W_{el.y}	i_y	S_{x1}
	mm	mm	mm	mm	mm	cm	cm ²	kg/m	cm ⁴	cm ³	cm	cm ⁴	cm ³	cm	cm ³
1/2 I 80PE	40	46	3,8	5,2	5	0,96	3,82	3,0	4,8	1,39	1,12	4,24	1,84	1,05	11,6
1/2 I 100PE	50	55	4,1	5,7	7	1,17	5,15	4,1	10,0	2,61	1,39	7,95	2,90	1,24	19,7
1/2 I 120PE	60	64	4,4	6,3	7	1,40	6,61	5,2	19,1	4,15	1,70	13,90	4,32	1,45	30,4
1/2 I 140PE	70	73	4,7	6,9	7	1,62	8,21	6,5	33,0	6,14	2,01	22,40	6,15	1,65	44,2
1/2 I 160PE	80	82	5,0	7,4	9	1,84	10,00	7,9	52,9	8,57	2,29	34,10	8,35	1,84	61,9
1/2 I 180PE	90	91	5,3	8,0	9	2,05	12,00	9,4	80,3	11,50	2,59	50,40	11,10	2,05	83,2
1/2 I 200PE	100	100	5,6	8,5	12	2,25	14,20	11,2	117,0	15,10	2,87	71,20	14,30	2,24	110,0
1/2 I 220PE	110	110	5,9	9,2	12	2,45	16,70	13,1	165,0	19,30	3,15	102,00	18,70	2,48	143,0
1/2 I 240PE	120	120	6,2	9,8	15	2,63	19,60	15,4	227,0	24,30	3,41	142,00	23,70	2,69	183,0
1/2 I 270PE	135	135	6,6	10,2	15	2,97	23,00	18,1	346,0	32,80	3,88	210,00	31,10	3,02	242,0
1/2 I 300PE	150	150	7,1	10,7	15	3,32	26,90	21,1	509,0	43,60	4,35	302,00	40,20	3,35	314,0
1/2 I 330PE	165	160	7,5	11,5	18	3,65	31,30	24,6	717,0	55,80	4,78	394,00	49,20	3,55	402,0
1/2 I 360PE	180	170	8,0	12,7	18	3,99	36,40	28,6	992,0	70,80	5,22	521,00	61,50	3,79	510,0
1/2 I 400PE	200	180	8,6	13,5	21	4,52	42,20	33,2	1450,0	93,70	5,86	659,00	73,00	3,95	654,0
1/2 I 450PE	225	190	9,4	14,6	21	5,28	49,40	38,8	2220,0	129,00	6,70	838,00	88,00	4,12	851,0
1/2 I 500PE	250	200	10,2	16,0	21	6,01	57,80	45,6	3260,0	172,00	7,52	1070,00	107,00	4,31	1100,0
1/2 I 550PE*)	275	210	11,1	17,2	24	6,77	67,20	53,0	4670,0	225,00	8,33	1330,00	127,00	4,45	1390,0
1/2 I 600PE*)	300	220	12,0	19,0	24	7,48	78,00	61,0	6500,0	288,00	9,13	1690,00	154,00	4,66	1760,0

***) Dwuteowniki nie objęte programem produkcji wyrobów walcowanych na gorąco i nie zalecane do stosowania.**

Dwuteowniki szerokostopowe - HEB

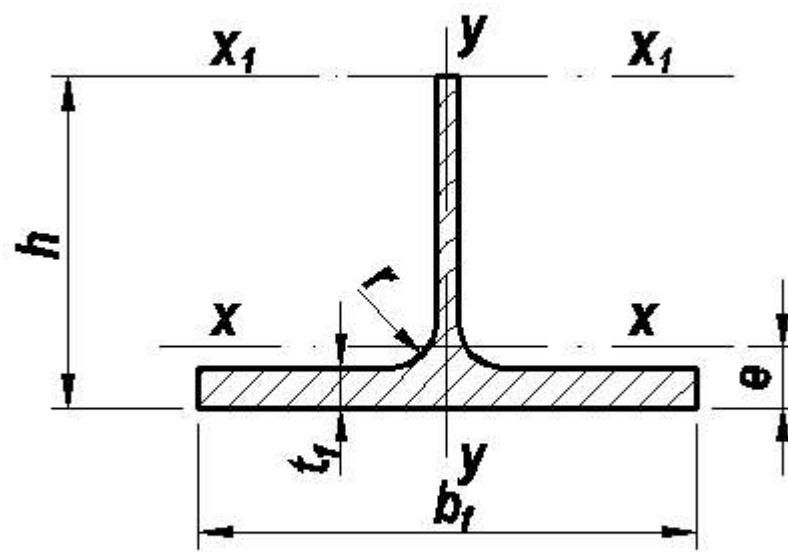


	h	b _f	t _w	t _f	r	A	G	I _x	W _{el.x}	i _x	I _y	W _{el.y}	i _y	I _t	I _w
	mm	mm	mm	mm	mm	cm ²	kg/m	cm ⁴	cm ³	cm	cm ⁴	cm ³	cm	cm ⁴	cm ⁶
HEB 100	100	100	6,0	10,0	12	26,0	20,4	450	89,9	4,16	167	33,5	2,53	9,29	3,38
HEB 120	120	120	6,5	11,0	12	34,0	26,7	864	144,0	5,04	318	52,9	3,06	13,90	9,41
HEB 140	140	140	7,0	12,0	12	43,0	33,7	1510	216,0	5,93	550	78,5	3,58	20,10	22,50
HEB 160	160	160	8,0	13,0	15	54,3	42,6	2490	311,0	6,78	889	111,0	4,05	31,40	47,90
HEB 180	180	180	8,5	14,0	15	65,3	51,2	3830	426,0	7,66	1360	151,0	4,57	42,30	93,70
HEB 200	200	200	9,0	15,0	18	78,1	61,3	5700	570,0	8,54	2000	200,0	5,07	59,50	171,00
HEB 220	220	220	9,5	16,0	18	91,0	71,5	8090	736,0	9,43	2840	258,0	5,59	76,80	295,00
HEB 240	240	240	10,0	17,0	21	106,0	83,2	11260	938,0	10,30	3920	327,0	6,08	103,00	487,00
HEB 260	260	260	10,0	17,5	24	118,0	93,0	14920	1150,0	11,20	5130	395,0	6,58	124,00	754,00
HEB 280	280	280	10,5	18,0	24	131,0	103,0	19270	1380,0	12,10	6590	471,0	7,09	144,00	1130,00
HEB 300	300	300	11,0	19,0	27	149,0	117,0	25170	1680,0	13,00	8560	571,0	7,58	186,00	1690,00
HEB 320	320	300	11,5	20,5	27	161,0	127,0	30820	1930,0	13,80	9240	616,0	7,57	226,00	2070,00
HEB 340*)	340	300	12,0	21,5	27	171,0	134,0	36660	2160,0	14,60	9690	646,0	7,53	258,00	2450,00
HEB 360*)	360	300	12,5	22,5	27	181,0	142,0	43190	2400,0	15,50	10140	676,0	7,49	293,00	2880,00
HEB 400*)	400	300	13,5	24,0	27	198,0	155,0	57680	2880,0	17,10	10820	721,0	7,40	357,00	3820,00
HEB 450*)	450	300	14,0	26,0	27	218,0	171,0	79890	3550,0	19,10	11720	781,0	7,33	442,00	5260,00
HEB 500*)	500	300	14,5	28,0	27	239,0	187,0	107200	4290,0	21,20	12620	842,0	7,27	540,00	7020,00
HEB 550*)	550	300	15,0	29,0	27	254,0	199,0	136700	4970,0	23,20	13080	872,0	7,17	602,00	8860,00
HEB 600*)	600	300	15,5	30,0	27	270,0	212,0	171000	5700,0	25,20	13530	902,0	7,08	669,00	11000,00
HEB 650*)	650	300	16,0	31,0	27	286,0	225,0	210600	6480,0	27,10	13980	932,0	6,99	741,00	13400,00
HEB 700*)	700	300	17,0	32,0	27	306,0	241,0	256900	7340,0	29,00	14440	963,0	6,87	833,00	16100,00

HEB 800*)	800	300	17,5	33,0	30	334,0	262,0	359100	8980,0	32,80	14900	994,0	6,68	949,00	21800,00
HEB 900*)	900	300	18,5	35,0	30	371,0	291,0	494100	10980,0	36,50	15820	1050,0	6,53	1140,00	29500,00
HEB 1000*)	1000	300	19,0	36,0	30	400,0	314,0	644700	12890,0	40,10	16280	1090,0	6,38	1260,00	37600,00

***) Dwuteowniki nie objęte programem produkcji wyrobów walcowanych na gorąco i nie zalecane do stosowania.**

Połówki dwuteowników szerokostopowych - 1/2 HEB

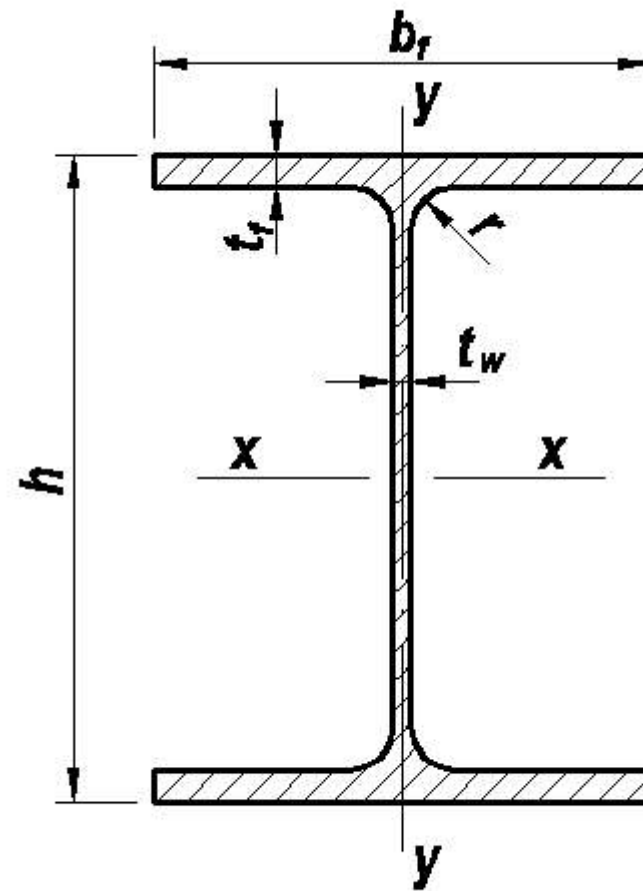


	h	b_f	t_w	t_f	r	e	A	G	I_x	W_{el.x}	i_x	I_y	W_{el.y}	i_y	S_{x1}
	mm	mm	mm	mm	mm	cm	cm ²	kg/m	cm ⁴	cm ³	cm	cm ⁴	cm ³	cm	cm ³
1/2 HEB 100	50	100	6,0	10,0	12	0,99	13,0	10,20	16,2	4,04	1,12	83,5	16,8	2,35	52,1
1/2 HEB 120	60	120	6,5	11,0	12	1,14	17,0	13,35	30,7	6,32	1,34	159,0	26,5	3,06	82,6
1/2 HEB 140	70	140	7,0	12,0	12	1,29	21,5	16,85	53,5	9,37	1,58	275,0	39,3	3,58	123,0
1/2 HEB 160	80	160	8,0	13,0	15	1,48	27,1	21,30	91,3	13,99	1,83	445,0	55,5	4,05	177,0
1/2 HEB 180	90	180	8,5	14,0	15	1,62	32,6	25,60	139,0	18,90	2,07	680,0	75,5	4,57	241,0
1/2 HEB 200	100	200	9,0	15,0	18	1,77	39,0	30,65	204,0	24,80	2,29	1000,0	100,0	5,07	321,0
1/2 HEB 220	110	220	9,5	16,0	18	1,92	45,5	35,75	289,0	31,80	2,52	1420,0	129,0	5,59	414,0
1/2 HEB 240	120	240	10,0	17,0	21	2,06	53,0	41,60	397,0	40,00	2,74	1960,0	164,0	6,08	527,0
1/2 HEB 260	130	260	10,0	17,5	24	2,17	59,0	46,50	512,0	47,30	2,94	2565,0	198,0	6,58	641,0
1/2 HEB 280	140	280	10,5	18,0	24	2,32	65,7	51,50	673,0	57,70	3,20	3295,0	236,0	7,09	767,0
1/2 HEB 300	150	300	11,0	19,0	27	2,47	74,5	58,50	871,0	69,50	3,42	4280,0	286,0	7,58	934,0

1/2 HEB 320	160	300	11,5	20,5	27	2,68	80,7	63,50	1097,0	82,30	3,69	4620,0	308,0	7,57	1070,0
1/2 HEB 340*)	170	300	12,0	21,5	27	2,91	85,4	67,00	1360,0	96,70	3,99	4845,0	323,0	7,53	1200,0
1/2 HEB 360*)	180	300	12,5	22,5	27	3,15	90,3	71,00	1670,0	113,00	4,30	5070,0	338,0	7,49	1340,0
1/2 HEB 400*)	200	300	13,5	24,0	27	3,66	98,9	77,50	2440,0	149,00	4,96	5410,0	361,0	7,40	1620,0
1/2 HEB 450*)	225	300	14,0	26,0	27	4,23	109,0	85,50	3570,0	195,00	5,72	5860,0	391,0	7,33	1990,0
1/2 HEB 500*)	250	300	14,5	28,0	27	4,83	119,0	93,50	5010,0	249,00	6,48	6310,0	421,0	7,27	2410,0
1/2 HEB 550*)	275	300	15,0	29,0	27	5,49	127,0	99,50	6830,0	311,00	7,33	6540,0	436,0	7,17	2800,0
1/2 HEB 600*)	300	300	15,5	30,0	27	6,20	135,0	106,00	9000,0	378,00	8,17	6765,0	451,0	7,08	3210,0
1/2 HEB 650*)	325	300	16,0	31,0	27	6,94	143,0	112,50	11750,0	459,00	9,06	6990,0	466,0	6,99	3660,0
1/2 HEB 700*)	350	300	17,0	32,0	27	7,82	153,0	120,50	15280,0	562,00	9,99	7220,0	482,0	6,87	4160,0
1/2 HEB 800*)	400	300	17,5	33,0	30	9,39	167,0	131,00	23000,0	751,00	11,73	7450,0	497,0	6,68	5110,0
1/2 HEB 900*)	450	300	18,5	35,0	30	11,11	186,0	145,50	33770,0	996,00	13,49	7910,0	525,0	6,53	6290,0
1/2 HEB 1000*)	500	300	19,0	36,0	30	12,87	200,0	157,00	46560,0	1254,00	15,26	8140,0	545,0	6,38	7430,0

***) Dwuteowniki nie objęte programem produkcji wyrobów walcowanych na gorąco i nie zalecane do stosowania.**

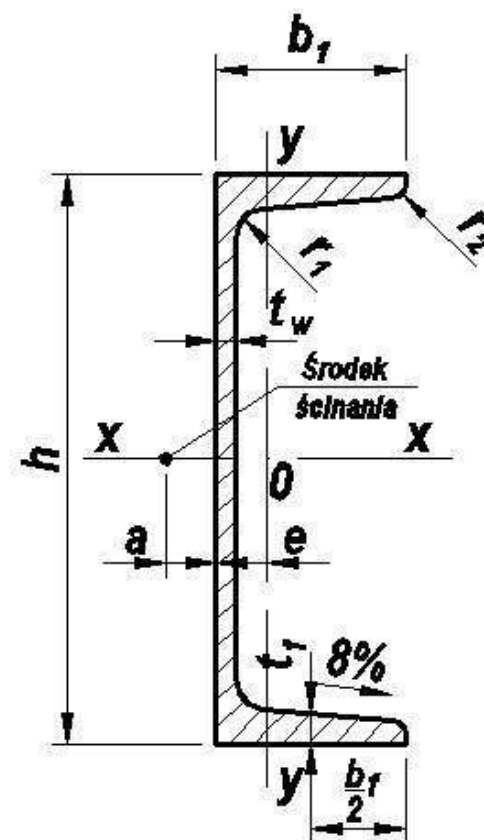
HEA



	h	b_f	t_w	t_f	r	h-2r-2t_f	A_{Steg}	A	G	I_x	W_x	i_x	I_y	W_y	i_y	s_y	d₁	w₁ w₂	w₃
	mm	mm	mm	mm	mm	mm	cm ²	cm ²	kg/m	cm ⁴	cm ³	cm	cm ⁴	cm ³	cm	cm	mm	mm	mm
HEA 100	96	100	5,0	8,0	12	56	4,80	21,20	16,70	349	72,80	4,06	134	26,80	2,51	8,41	13	56	

HEA 120	114	120	5,0	8,0	12	74	5,70	25,30	19,90	606	106,00	4,89	231	38,50	3,02	10,1	17	66	
HEA 140	133	140	5,5	8,5	12	92	7,31	31,40	24,70	1030	155,00	5,73	389	55,60	3,52	11,9	21	76	
HEA 160	152	160	6,0	9,0	15	104	9,12	38,80	30,40	1670	220,00	6,57	616	76,90	3,98	13,6	23	86	
HEA 180	171	180	6,0	9,5	15	122	10,30	45,30	35,50	2510	294,00	7,45	925	103,00	4,52	15,5	25	100	
HEA 200	190	200	6,5	10,0	18	134	12,30	53,80	42,30	3690	389,00	8,28	1340	134,00	4,98	17,2	25	110	
HEA 220	210	220	7,0	11,0	18	152	14,70	64,30	50,50	5410	515,00	9,17	1950	178,00	5,51	19,0	25	120	
HEA 240	230	240	7,5	12,0	21	164	17,20	76,80	60,30	7760	675,00	10,10	2770	231,00	6,00	20,9	25	94	35
HEA 260	250	260	7,5	12,5	24	177	18,70	86,20	68,20	10450	836,00	11,00	3670	282,00	6,50	22,7	25	100	40
HEA 280	270	280	8,0	13,0	24	196	21,60	97,30	76,40	13670	1010,00	11,90	4760	340,00	7,00	24,6	25	110	45
HEA 300	290	300	8,5	14,0	27	208	24,60	113,00	88,30	18260	1260,00	12,70	6310	421,00	7,49	26,4	28	120	45
HEA 320	310	300	9,0	15,5	27	225	27,90	124,00	97,60	22930	1480,00	13,60	6990	466,00	7,49	28,2	28	120	45
HEA 340	330	300	9,5	16,5	27	243	31,30	133,00	105,00	27690	1680,00	14,40	7440	496,00	7,46	29,9	28	120	45
HEA 360	350	300	10,0	17,5	27	261	35,00	143,00	112,00	33090	1890,00	15,20	7890	526,00	7,43	31,7	28	120	45
HEA 400	390	300	11,0	19,0	27	298	42,90	159,00	125,00	45070	2310,00	16,80	8560	571,00	7,34	35,2	28	120	45
HEA 450	440	300	11,5	21,0	27	344	50,60	178,00	140,00	63720	2900,00	18,90	9470	631,00	7,29	39,6	28	120	45
HEA 500	490	300	12,0	23,0	27	390	58,80	198,00	155,00	86970	3550,00	21,00	10370	691,00	7,24	44,1	28	120	45
HEA 550	540	300	12,5	24,0	27	438	67,50	212,00	166,00	111900	4150,00	23,00	10820	721,00	7,15	48,4	28	120	45
HEA 600	590	300	13,0	25,0	27	486	76,70	226,00	178,00	141200	4790,00	25,00	11270	751,00	7,05	52,8	28	120	45
HEA 650	640	300	13,5	26,0	27	534	86,40	242,00	190,00	175200	5470,00	26,90	11720	782,00	6,97	57,1	28	120	45
HEA 700	690	300	14,5	27,0	27	582	100,00	260,00	204,00	215300	6240,00	28,80	12180	812,00	6,84	61,2	28	120	45
HEA 800	790	300	15,0	28,0	30	674	118,00	286,00	224,00	303400	7680,00	32,60	12640	843,00	6,65	69,8	28	130	40
HEA 900	890	300	16,0	30,0	30	770	142,00	321,00	252,00	422100	9480,00	36,30	13550	903,00	6,50	78,1	28	130	40
HEA 1000	990	300	16,5	31,0	30	868	163,00	347,00	272,00	553800	11190,00	40,00	14000	934,00	6,35	86,4	28	130	40

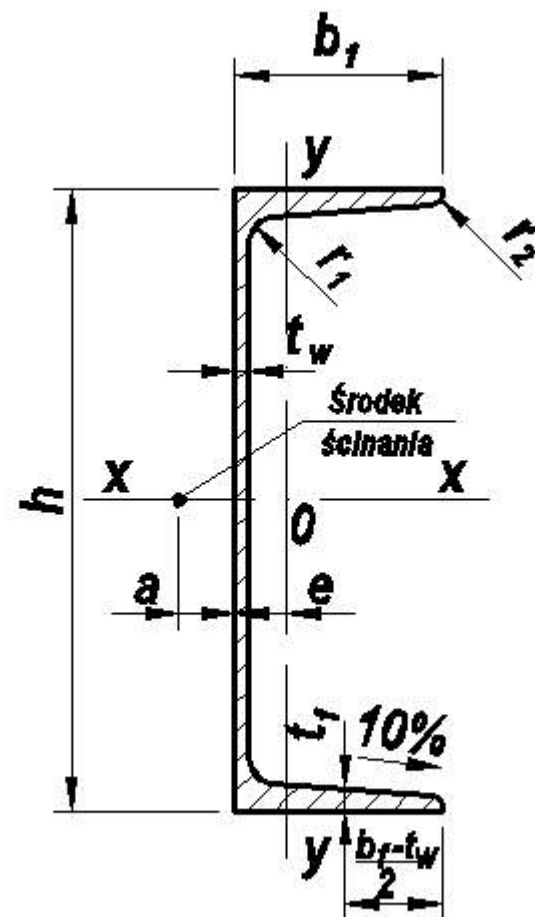
Ceowniki normalne



	h	b_f	t_w	t_f	r₁	r₂	e	a	A	G	I_x	W_{el.x}	i_x	I_y	W_{el.y}	i_y	I_t	I_w
	mm	mm	mm	mm	mm	mm	cm	cm	cm ²	kg/m	cm ⁴	cm ³	cm	cm ⁴	cm ³	cm	cm ⁴	cm ⁶
C 35	35	35	5,0	6,0	6,0	3,0	1,31	1,02	5,33	4,18	9,32	5,33	1,32	5,75	2,63	1,04	0,66	8,46
C 40	40	20	5,0	5,0	5,0	2,5	0,65	1,28	3,51	2,75	1,26	3,63	1,47	1,06	0,78	0,55	1,02	13,20
C 45	45	38	5,0	6,0	6,0	3,0	1,34	1,11	6,17	4,84	18,70	8,31	1,74	7,81	3,18	1,13	0,76	19,90
C 50	50	38	5,0	7,0	7,0	3,5	1,37	1,37	7,12	5,59	26,40	10,60	1,92	9,12	3,75	1,13	1,14	30,60
C 65	65	42	5,5	7,5	7,5	4,0	1,42	1,47	9,03	7,09	57,50	17,70	2,52	14,10	5,07	1,25	1,88	80,90
C 80	80	45	6,0	8,0	8,0	4,0	1,45	1,54	11,00	8,64	106,00	26,50	3,10	19,40	6,36	1,33	2,23	172,00
C 80p	80	45	5,0	8,0	8,0	4,0	1,50	1,37	10,40	8,14	103,00	25,60	3,14	18,90	6,18	1,35	1,96	167,00
C 100	100	50	6,0	8,5	8,5	4,5	1,55	1,69	13,50	10,60	206,00	41,20	3,91	29,30	8,49	1,47	2,96	437,00
C 100p	100	50	5,0	8,5	8,5	4,5	1,61	1,52	12,70	9,96	202,00	40,30	3,98	28,50	8,32	1,49	2,60	410,00
C 120	120	55	7,0	9,0	9,0	4,5	1,60	1,78	17,00	13,40	364,00	60,70	4,62	43,20	11,10	1,59	4,30	925,00
C 120p	120	55	5,5	9,0	9,0	4,5	1,68	1,65	15,50	12,20	351,00	58,50	4,76	41,80	10,80	1,64	3,53	884,00
C 140	140	60	7,0	10,0	10,0	5,0	1,75	1,97	20,40	16,00	605,00	86,40	5,45	62,70	14,80	1,75	6,01	1880,00
C 140p	140	60	5,5	10,0	10,0	5,0	1,82	1,84	19,20	15,10	584,00	83,50	5,51	60,60	14,30	1,77	5,08	1764,00
C 160	160	65	7,5	10,5	10,5	5,5	1,84	2,10	24,00	18,80	925,00	116,00	6,21	85,30	18,30	1,89	7,70	3370,00
C 160p	160	65	5,5	10,5	10,5	5,5	1,99	2,02	21,30	16,70	882,00	110,00	6,44	81,60	17,60	1,96	6,31	3020,00
C 180	180	70	8,0	11,0	11,0	5,5	1,92	2,23	28,00	22,00	1350,00	150,00	6,95	114,00	22,40	2,02	9,97	5770,00
C 180p	180	70	6,0	11,0	11,0	5,5	2,07	2,14	24,90	19,50	1290,00	143,00	7,15	109,00	21,50	2,09	8,02	5400,00
C 200	200	75	8,8	11,5	11,5	6,0	2,01	2,36	32,20	25,30	1910,00	191,00	7,70	148,00	27,00	2,14	12,50	9400,00
C 200p	200	75	6,5	11,5	11,5	6,0	2,16	2,25	28,70	22,50	1820,00	182,00	7,96	142,00	25,90	2,22	10,10	8800,00
C 220	220	80	9,0	12,5	12,5	6,5	2,14	2,51	37,40	29,40	2690,00	245,00	8,48	197,00	33,60	2,30	17,00	14790,00
C 220p	220	80	7,0	12,5	12,5	6,5	2,29	2,44	33,60	26,30	2510,00	228,00	8,65	190,00	32,50	2,38	13,80	14200,00
C 240	240	85	9,5	13,0	13,0	6,5	2,23	2,64	42,30	33,20	3600,00	300,00	9,22	248,00	39,60	2,42	20,80	22700,00
C 240p	240	85	7,0	13,0	13,0	6,5	2,43	2,55	37,00	29,10	3400,00	284,00	9,58	238,00	38,10	2,54	16,30	21300,00
C 260	260	90	10,0	14,0	14,0	7,0	2,36	2,80	48,30	37,90	4820,00	371,00	9,99	317,00	47,70	2,56	27,10	34000,00
C 260p	260	90	7,5	14,0	14,0	7,0	2,55	2,69	42,60	33,40	4570,00	352,00	10,40	304,00	46,00	2,67	21,50	32100,00
C 280	280	95	10,0	15,0	15,0	7,5	2,53	3,00	53,30	41,80	6280,00	448,00	10,90	399,00	57,20	2,74	33,20	50000,00
C 300	300	100	10,0	16,0	16,0	8,0	2,70	3,33	58,80	46,20	8030,00	535,00	11,70	495,00	67,80	2,90	40,50	73400,00
C 300p	300	100	7,5	16,0	16,0	8,0	2,89	3,12	52,20	41,00	7640,00	510,00	12,10	473,00	64,80	3,01	33,90	66500,00

P – Ceowniki o pocienionym środku wycofane z produkcji.

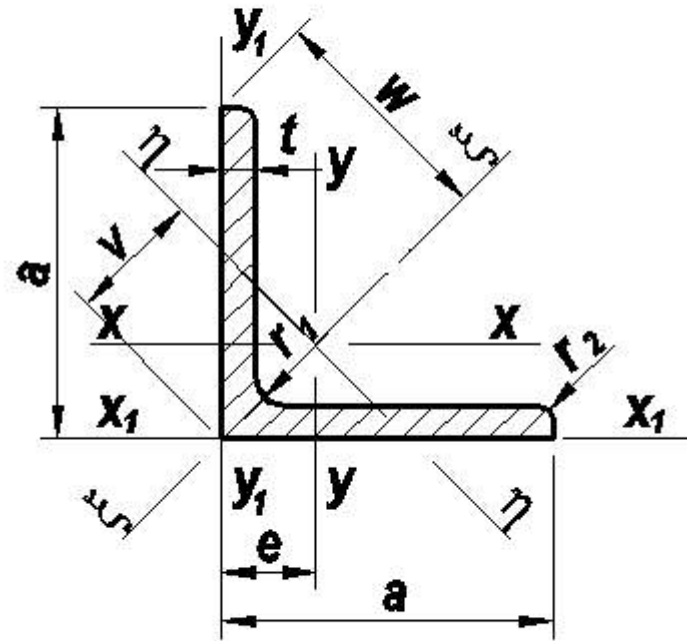
Ceowniki ekonomiczne



	h	b _f	t _w	t _f	r ₁	r ₂	e	a	A	G	I _x	W _{el.x}	i _x	I _y	W _{el.y}	i _y	I _t	I _w
	mm	mm	mm	mm	mm	mm	cm	cm	cm ²	kg/m	cm ⁴	cm ³	cm	cm ⁴	cm ³	cm	cm ⁴	cm ⁶
C 50 E*)	50	32	4,4	7,0	6,0	2,5	11,60	9,30	6,16	4,84	22,70	9,10	1,92	5,61	2,75	0,95	0,90	16,90
C 65 E*)	65	36	4,4	7,2	6,0	2,5	12,40	10,60	7,51	5,90	48,60	15,00	2,54	8,70	3,68	1,08	1,11	48,00
C 80 E	80	40	4,5	7,4	6,5	2,5	13,10	11,80	8,98	7,05	89,40	22,40	3,16	12,80	4,75	1,19	1,38	112,30
C 100 E	100	46	4,5	7,6	7,0	3,0	14,40	13,70	10,90	8,59	174,00	34,80	3,98	20,50	6,47	1,37	1,74	309,50
C 120 E	120	52	4,8	7,8	7,5	3,0	15,40	15,20	13,30	10,40	304,00	50,60	4,78	31,20	8,53	1,53	2,13	667,50
C 140 E	140	58	4,9	8,1	8,0	3,0	16,70	17,00	15,60	12,30	491,00	70,10	5,60	45,40	11,00	1,70	2,79	1350,00
C 160 E	160	64	5,0	8,4	8,5	3,5	18,00	18,80	18,10	14,20	747,00	93,40	6,42	63,30	13,80	1,87	3,45	2508,00
C 180 E	180	70	5,1	8,7	9,0	3,5	19,40	20,40	20,70	16,30	1090,00	121,00	7,20	86,00	17,00	2,04	4,19	4369,00
C 200 E	200	76	5,2	9,0	9,5	4,0	20,70	22,40	23,40	18,40	1520,00	152,00	8,06	113,00	20,50	2,20	5,01	7200,00
C 220 E*)	220	82	5,4	9,5	10,0	4,0	22,10	24,10	26,70	21,00	2110,00	192,00	8,88	151,00	25,10	2,37	6,33	11620,00
C 240 E	240	90	5,6	10,0	10,5	4,0	24,20	26,70	30,60	24,00	2900,00	242,00	9,73	208,00	31,50	2,60	8,02	19960,00
C 270 E	270	95	6,0	10,5	11,0	4,5	24,70	27,60	35,20	27,70	4160,00	308,00	10,90	262,00	37,30	2,73	10,00	31000,00
C 300 E	300	100	6,5	11,0	12,0	5,0	25,20	28,20	40,50	31,80	5810,00	387,00	12,00	327,00	43,60	2,84	12,70	47930,00
C 330 E	330	105	7,0	11,7	13,0	5,0	25,90	29,10	46,50	36,50	7980,00	484,00	13,10	410,00	51,80	2,97	16,40	72800,00
C 360 E*)	360	110	7,5	12,6	14,0	6,0	26,80	30,30	53,40	41,90	10810,00	601,00	14,20	513,00	61,70	3,10	21,50	110800,00
C 400 E	400	115	8,0	13,5	15,0	6,0	27,50	31,20	61,50	48,30	15220,00	761,00	15,70	642,00	73,40	3,23	28,10	169700,00

***) Ceowniki nie objęte programem produkcji wyrobów walcowanych na gorąco i nie zalecane do stosowania.**

Kątowniki równoramienne

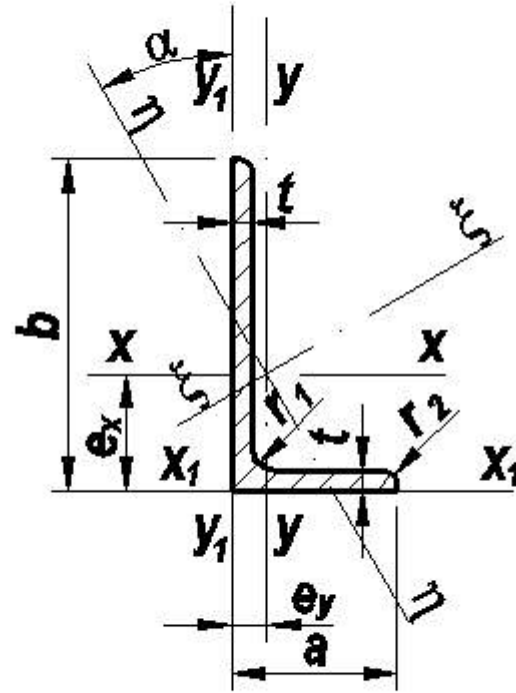


	a	t	r ₁	r ₂	e	w	v	A	G	I _x	I _ξ	I _η	I _{x1}	i _x	i _ξ	i _η
	mm	mm	mm	mm	cm	cm	cm	cm ²	kg/m	cm ⁴	cm ⁴	cm ⁴	cm ⁴	cm	cm	cm
L 20 x 20 x 3	20	3	3,5	2,0	0,60	1,41	0,85	1,12	0,88	0,39	0,62	0,15	0,79	0,59	0,74	0,37
L 20 x 20 x 4*)	20	4	3,5	2,0	0,64	1,41	0,90	1,45	0,14	0,48	0,77	0,19	1,07	0,58	0,73	0,36
L 25 x 25 x 3	25	3	3,5	2,0	0,73	1,77	1,03	1,42	1,12	0,79	1,27	0,31	1,55	0,75	0,95	0,47
L 25 x 25 x 4*)	25	4	3,5	2,0	0,76	1,77	1,08	1,85	1,45	1,01	1,61	0,40	2,08	0,74	0,93	0,47
L 30 x 30 x 3*)	30	3	5,0	2,5	0,84	2,12	1,18	1,74	1,36	1,41	2,24	0,57	2,64	0,90	1,14	0,57
L 30 x 30 x 4	30	4	5,0	2,5	0,89	2,12	1,24	2,27	1,78	1,81	2,85	0,76	3,61	0,89	1,12	0,57
L 30 x 30 x 5*)	30	5	5,0	2,5	0,92	2,12	1,30	2,78	2,18	2,16	3,41	0,91	4,51	0,88	1,11	0,57
L 35 x 35 x 3	35	3	5,0	2,5	0,96	2,47	1,36	2,04	1,60	2,29	3,63	0,95	4,17	1,06	1,34	0,68
L 35 x 35 x 4	35	4	5,0	2,5	1,00	2,47	1,41	2,67	2,10	2,96	4,68	1,24	5,63	1,05	1,33	0,68
L 35 x 35 x 5*)	35	4	5,0	2,5	1,04	2,47	1,47	3,28	2,57	3,56	5,63	1,49	7,11	1,04	1,31	0,67
L 40 x 40 x 3	40	3	6,0	3,0	1,07	2,83	1,52	2,35	1,84	3,45	5,45	1,44	6,14	1,21	1,52	0,78
L 40 x 40 x 4	40	4	6,0	3,0	1,12	2,83	1,58	3,08	2,42	4,48	7,09	1,86	8,34	1,21	1,52	0,78
L 40 x 40 x 5	40	5	6,0	3,0	1,16	2,83	1,64	3,79	2,97	5,43	8,64	2,22	10,54	1,20	1,51	0,77
L 40 x 40 x 6*)	40	6	6,0	3,0	1,20	2,83	1,70	4,48	3,52	6,33	9,98	2,67	12,80	1,19	1,49	0,77
L 45 x 45 x 3*)	45	3	7,0	3,5	1,19	3,18	1,68	2,66	2,09	4,92	7,78	2,06	8,69	1,36	1,71	0,88
L 45 x 45 x 4	45	4	7,0	3,5	1,23	3,18	1,75	3,49	2,74	6,43	10,20	2,68	11,70	1,36	1,71	0,88
L 45 x 45 x 5	45	5	7,0	3,5	1,28	3,18	1,81	4,30	3,38	7,83	12,40	3,25	14,90	1,35	1,70	0,87
L 45 x 45 x 6*)	45	6	7,0	3,5	1,32	3,18	1,87	5,09	4,00	9,16	14,50	3,83	18,00	1,34	1,69	0,87
L 50 x 50 x 3*)	50	3	7,0	3,5	1,31	3,54	1,85	2,96	2,32	6,86	10,80	2,90	11,90	1,52	1,91	0,99
L 50 x 50 x 4	50	4	7,0	3,5	1,36	3,54	1,92	3,89	3,06	8,97	14,20	3,72	16,20	1,52	1,91	0,98

L 50 x 50 x 5	50	5	7,0	3,5	1,40	3,54	1,98	4,80	3,77	11,00	17,40	4,54	20,40	1,51	1,90	0,98
L 50 x 50 x 6	50	6	7,0	3,5	1,45	3,54	2,04	5,69	4,47	12,80	20,40	5,33	24,80	1,50	1,89	0,96
L 60 x 60 x 5	60	5	8,0	4,0	1,64	4,24	2,32	5,82	4,57	19,40	30,70	8,03	35,10	1,82	2,30	1,17
L 60 x 60 x 6	60	6	8,0	4,0	1,69	4,24	2,39	6,91	5,42	22,80	36,10	9,43	42,50	1,82	2,28	1,17
L 60 x 60 x 8	60	8	8,0	4,0	1,77	4,24	2,50	9,03	7,09	29,10	46,10	12,10	57,40	1,80	2,26	1,16
L 65 x 65 x 6	65	6	9,0	4,5	1,80	4,60	2,55	7,53	5,91	29,20	46,30	12,10	53,60	1,97	2,48	1,27
L 65 x 65 x 7	65	7	9,0	4,5	1,85	4,60	2,62	8,70	6,83	33,40	53,00	13,80	63,20	1,96	2,47	1,26
L 65 x 65 x 9	65	9	9,0	4,5	1,93	4,60	2,73	11,00	8,62	41,30	65,40	17,20	82,30	1,94	2,44	1,25
L 75 x 75 x 5	75	5	9,0	4,5	2,01	5,30	2,84	7,34	5,76	38,80	61,50	16,10	68,30	2,30	2,89	1,47
L 75 x 75 x 6	75	6	9,0	4,5	2,05	5,30	2,90	8,73	6,85	45,80	72,20	18,90	82,60	2,29	2,89	1,48
L 75 x 75 x 7	75	7	9,0	4,5	2,09	5,30	2,96	10,10	7,93	52,40	83,60	21,10	97,00	2,29	2,88	1,48
L 75 x 75 x 8	75	8	9,0	4,5	2,13	5,30	3,01	11,50	9,03	58,90	93,30	24,40	111,00	2,27	2,86	1,47
L 75 x 75 x 9	75	9	9,0	4,5	2,17	5,30	3,07	12,80	10,00	65,40	104,00	27,20	126,00	2,27	2,85	1,46
L 75 x 75 x 10	75	10	9,0	4,5	2,22	5,30	3,14	14,10	11,10	71,40	113,00	29,80	141,00	2,25	2,83	1,45
L 75 x 75 x 12	75	12	9,0	4,5	2,29	5,30	3,24	16,60	13,10	82,40	130,00	34,70	170,00	2,22	2,79	1,44
L 80 x 80 x 6	80	6	10,0	5,0	2,17	5,66	3,07	9,35	7,34	55,70	88,50	23,10	99,70	2,44	3,08	1,56
L 80 x 80 x 8	80	8	10,0	5,0	2,26	5,66	3,20	12,30	9,66	72,30	115,00	29,60	135,00	2,42	3,06	1,55
L 80 x 80 x 10	80	10	10,0	5,0	2,34	5,66	3,31	15,10	11,90	87,50	139,00	35,90	170,00	2,41	3,03	1,54
L 90 x 90 x 6	90	6	11,0	5,5	2,40	6,36	3,39	10,60	8,32	80,30	127,00	33,30	141,00	2,75	3,46	1,78
L 90 x 90 x 7	90	7	11,0	5,5	2,46	6,36	3,48	12,20	9,58	92,60	147,00	38,30	166,00	2,75	3,46	1,76
L 90 x 90 x 8	90	8	11,0	5,5	2,50	6,36	3,53	13,90	10,90	104,00	166,00	43,10	191,00	2,74	3,45	1,76
L 90 x 90 x 9	90	9	11,0	5,5	2,54	6,36	3,59	15,50	12,20	116,00	184,00	47,80	216,00	2,74	3,45	1,76
L 90 x 90 x 10	90	10	11,0	5,5	2,58	6,36	3,65	17,10	13,50	127,00	201,00	52,80	241,00	2,72	3,43	1,75
L 90 x 90 x 11	90	11	11,0	5,5	2,62	6,36	3,70	18,70	14,70	138,00	218,00	57,10	266,00	2,72	3,41	1,75
L 100 x 100 x 6*)	100	6	12,0	6,0	2,64	7,07	3,73	11,80	9,26	111,00	176,00	46,10	193,00	3,07	3,86	1,98
L 100 x 100 x 7*)	100	7	12,0	6,0	2,69	7,07	3,80	13,70	10,70	128,00	203,00	52,70	227,00	3,06	3,86	1,96
L 100 x 100 x 8	100	8	12,0	6,0	2,74	7,07	3,87	15,50	12,20	145,00	230,00	59,90	261,00	3,06	3,85	1,96
L 100 x 100 x 10	100	10	12,0	6,0	2,82	7,07	3,99	19,20	15,10	177,00	280,00	73,30	330,00	3,04	3,82	1,95
L 100 x 100 x 12	100	12	12,0	6,0	2,90	7,07	4,10	22,70	17,80	207,00	328,00	86,20	398,00	3,02	3,80	1,95
L 120 x 120 x 10	120	10	13,0	6,5	3,31	8,48	4,68	23,20	18,20	313,00	497,00	129,00	567,00	3,67	4,63	2,36
L 120 x 120 x 12	120	12	13,0	6,5	3,40	8,48	4,80	27,50	21,60	368,00	584,00	152,00	686,00	3,65	4,60	2,35
L 130 x 130 x 12	130	12	13,0	8,0	3,63	9,12	5,13	29,90	23,50	470,00	745,00	195,00	864,00	3,96	4,99	2,55
L 150 x 150 x 12	150	12	15,0	8,0	4,12	10,60	5,83	34,80	27,30	737,00	1170,00	303,00	1330,00	4,60	5,80	2,95
L 150 x 150 x 15	150	15	15,0	8,0	4,25	10,60	6,01	43,00	33,80	898,00	1430,00	370,00	1670,00	4,57	5,76	2,93
L 160 x 160 x 12*)	160	12	16,0	8,0	4,35	11,30	6,19	37,20	29,20	902,00	1433,00	371,00	1610,00	4,92	6,20	3,16
L 160 x 160 x 15	160	15	16,0	8,0	4,49	11,30	6,36	46,10	36,20	1100,00	1750,00	453,00	2030,00	4,89	6,15	3,14
L 180 x 180 x 16	180	16	18,0	9,0	5,02	12,70	7,11	55,40	43,50	1680,00	2690,00	679,00	3080,00	5,51	6,96	3,50
L 180 x 180 x 18	180	18	18,0	9,0	5,10	12,70	7,22	61,90	48,60	1870,00	2970,00	757,00	3480,00	5,49	6,93	3,49
L 200 x 200 x 18*)	200	18	18,0	9,0	5,60	14,10	7,92	69,10	54,30	2600,00	4150,00	1050,00	4770,00	6,13	7,75	3,90
L 200 x 200 x 20	200	20	18,0	9,0	5,68	14,10	8,04	76,40	59,90	2850,00	4540,00	1160,00	5310,00	6,11	7,72	3,89

*) Kątowniki nie objęte programem produkcji wyrobów walcowanych na gorąco.

Kątowniki nierównoramienne



	b	a	t	r₁	r₂	e_x	e_y	oś η-η	A	G	I_x	I_y	I_η	I_{x1}	I_{y1}	i_x	i_y	i_η
	mm	mm	mm	mm	mm	cm	cm	tga	cm ²	kg/m	cm ⁴	cm ⁴	cm ⁴	cm ⁴	cm ⁴	cm	cm	cm
L 45 x 30 x 4	45	30	4	4	2,0	1,48	0,74	0,434	2,86	2,24	5,77	2,05	1,19	12,04	3,62	1,37	0,85	0,65
L 45 x 30 x 5	45	30	5	4	2,0	1,52	0,78	0,429	3,52	2,76	6,98	2,47	1,45	15,13	4,60	1,41	0,84	0,64
L 60 x 40 x 5	60	40	5	6	3,0	1,96	0,97	0,437	4,79	3,76	17,20	6,11	3,50	35,50	10,63	1,89	1,13	0,86
L 60 x 40 x 6	60	40	6	6	3,0	2,00	1,01	0,431	5,68	4,46	20,10	7,12	4,15	42,80	12,93	1,88	1,12	0,86
L 70 x 50 x 7	70	50	7	7	3,5	2,27	1,29	0,493	7,96	6,25	38,20	16,16	9,06	79,30	29,30	2,19	1,42	1,07
L 75 x 50 x 6	75	50	6	7	3,5	2,44	1,21	0,435	7,19	5,65	40,50	14,44	8,36	83,30	24,90	2,37	1,42	1,08
L 75 x 50 x 7	75	50	7	7	3,5	2,48	1,25	0,433	8,31	6,53	46,40	16,46	9,57	97,60	29,40	2,36	1,41	1,07
L 75 x 50 x 8	75	50	8	7	3,5	2,52	1,29	0,430	9,41	7,39	52,00	18,38	10,75	111,90	33,90	2,35	1,40	1,07
L 80 x 40 x 6	80	40	6	7	3,5	2,85	0,88	0,260	6,89	5,41	44,90	7,59	4,92	100,90	13,00	2,56	1,05	0,85
L 80 x 65 x 10	80	65	10	8	4,0	2,55	1,81	0,638	13,60	10,70	82,20	48,30	24,80	170,50	92,60	2,46	1,89	1,35
L 90 x 60 x 8	90	60	8	8	4,0	2,96	1,48	0,434	11,40	8,97	92,30	32,80	19,00	192,70	57,90	2,84	1,70	1,29
L 100 x 50 x 8	100	50	8	9	4,5	3,59	1,12	0,258	11,40	8,99	116,00	19,50	12,70	263,30	34,00	3,18	1,31	1,05
L 100 x 75 x 8	100	75	8	10	5,0	3,10	1,87	0,547	13,50	10,60	133,00	64,10	34,60	262,70	111,40	3,14	2,18	1,60
L 120 x 80 x 8	120	80	8	11	5,5	3,83	1,87	0,436	15,50	12,20	226,00	80,80	46,60	453,00	135,00	3,82	2,28	1,73
L 120 x 80 x 10	120	80	10	11	5,5	3,92	1,95	0,435	19,10	15,00	276,00	98,10	56,80	570,00	171,00	3,80	2,26	1,72
L 120 x 80 x 12	120	80	12	11	5,5	4,00	2,03	0,431	22,70	17,80	323,00	114,30	66,70	686,00	207,00	3,77	2,24	1,71
L 130 x 65 x 10	130	65	10	11	5,5	4,65	1,45	0,258	18,60	14,60	320,00	54,20	35,20	724,00	93,30	4,15	1,71	1,37
L 150 x 100 x 10	150	100	10	13	6,5	4,80	2,34	0,437	24,20	19,00	552,00	198,00	114,00	1109,00	330,00	4,78	2,86	2,15
L 150 x 100 x 12	150	100	12	13	6,5	4,89	2,42	0,436	28,70	22,60	650,00	232,00	134,00	1336,00	400,00	4,76	2,84	2,15
L 200 x 100 x 10	200	100	10	15	7,5	6,93	2,01	0,263	29,20	23,00	1219,00	210,00	135,20	2623,00	329,00	6,46	2,68	2,15
L 200 x 100 x 12	200	100	12	15	7,5	7,03	2,10	0,262	34,80	27,30	1440,00	247,00	159,20	3159,00	400,00	6,43	2,67	2,14